

UNITÉ COMBINÉE DE POMPES À CHALEUR PKOM⁴A/AK



Ventilation avec système.

Les différentes formes d'habitation sont constamment soumises à l'épreuve du temps et évoluent en permanence. Outre les éléments visuels d'ordre architectural, la vision énergétique d'ensemble joue aussi un rôle de plus en plus important. La législation, le développement constant des matériaux et la qualité de l'ouvrage assurent des normes de construction de plus en plus strictes et permettent de faire baisser

la consommation d'énergie. Qu'il s'agisse d'une maison passive, du label EnerPHIT ou d'une maison à très faible consommation d'énergie, la ventilation d'un habitat est considérée comme indispensable et peut être considérée comme le cœur du bâtiment d'habitation moderne. L'ajout à une unité de ventilation des fonctions Chauffage, Refroidissement et Préparation de l'eau chaude va donc de soi!

Description du produit

Un appareil pour 4 avantages:

Ventilation – Chauffage – Refroidissement – Eau chaude

L'unité combinée de pompes à chaleur PKOM⁴A/AK à système de pompe à chaleur à deux circuits breveté réunit ces quatre fonctions sur une surface inférieure à 0,75 m². La ventilation contrôlée de l'habitat fournit de manière permanente aux pièces un air frais et filtré provenant de l'extérieur et assure un échange d'air

PKOM⁴A classic



L'unité combinée de pompes à chaleur PKOM⁴A classic est utilisée de préférence comme solution globale compacte pour les formes d'habitation en construction passive avec une surface habitable de 80 à 130 m². Le volume d'eau sanitaire suffit donc parfaitement à un foyer de 4 – 5 personnes. En cas de besoin, l'air fourni est également conditionné via une pompe à chaleur à puissance réglable (soit, chauffage ou refroidissement). Le débit d'air réglable se situe entre 130 et 250 m³/h en mode chauffage. Une autre pompe à chaleur sert à réchauffer efficacement l'eau sanitaire. Les deux pompes à chaleur peuvent tourner en parallèle pour assurer un fonctionnement sans interruption sur la partie air et eau.

PKOM⁴AK classic



L'unité combinée de pompes à chaleur PKOM⁴AK classic présente les mêmes avantages, comme le modèle PKOM⁴A classic mais est utilisée pour une surface habitable jusqu'à 80 m². Le débit d'air réglable se situe entre 80 et 150 m³/h en mode chauffage. La quantité d'eau chaude sanitaire reste la même, mais elle est fournie avec une puissance de chauffage plus faible.

PKOM⁴A/AK trend



Avec le modèle PKOM⁴A/AK trend, l'accumulateur d'eau sanitaire et la pompe à chaleur pour eau sanitaire sont supprimés. L'unité combinée de pompes à chaleur PKOM⁴A/AK trend est la meilleure alternative à une unité de ventilation résidentielle conventionnelle. Durant les mois d'été, l'air amené est refroidi et déshumidifié dans l'habitat (en cas de besoin). Durant les mois froids de l'année, cet air fourni est chauffé.

hygiénique. Très efficace, le système de récupération de la chaleur est compris aussi dans le modèle équipé d'une récupération de l'humidité de l'air repris (avec échangeur thermique enthalpique, en option). Un clapet de dérivation permet de contourner la récupération de chaleur pendant les heures plus fraîches de la nuit et d'éviter que l'habitat soit trop chauffé l'été, l'air fourni peut être refroidi.

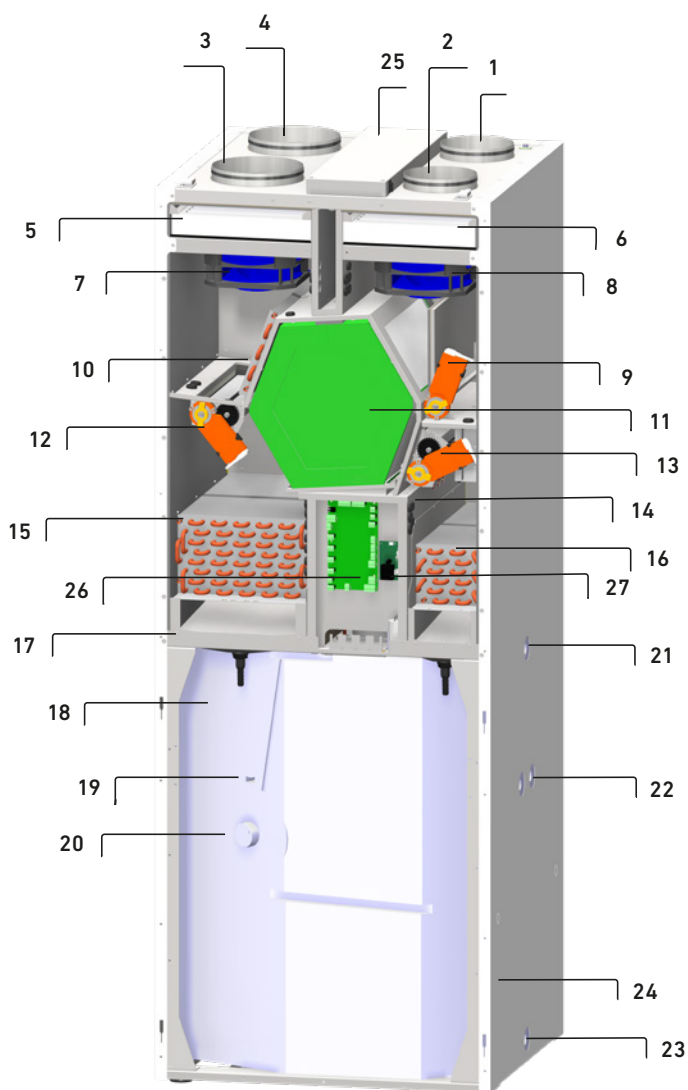
Nous proposons 2 modèles différents:

- PKOM⁴A/AK classic:
Modèle avec eau chaude sanitaire.
- PKOM⁴A/AK trend:
Modèle sans eau chaude sanitaire.

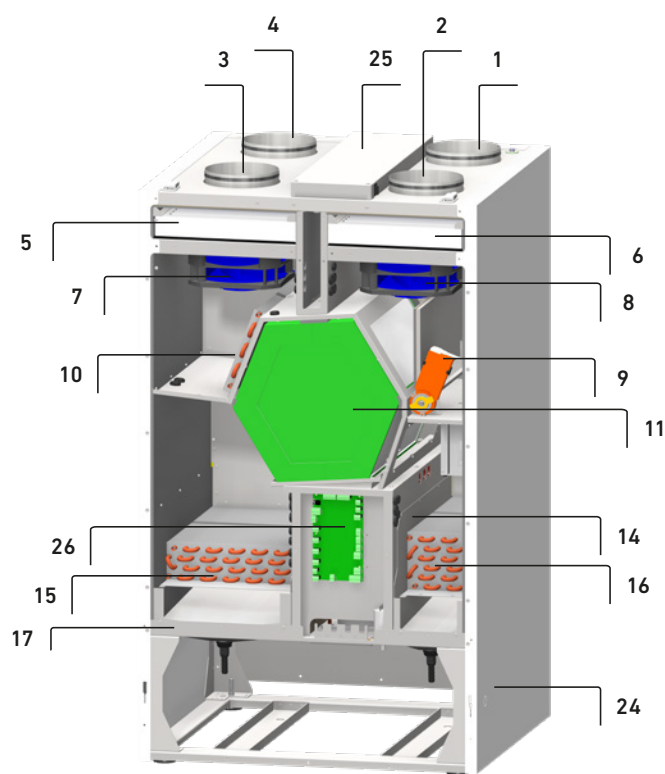


Schéma de conception

PKOM⁴A/AK CLASSIC (MODÈLE DE DROITE)



PKOM⁴A/AK TREND (MODÈLE DE DROITE)



CONCERNANT LE POINT 15

Système de pompe à chaleur à deux circuits breveté

- Permet un fonctionnement particulièrement efficace
- Les deux pompes à chaleur peuvent être exploitées en parallèle
- Augmente en raison de sa grande surface l'efficacité de la pompe à chaleur en mode de base et accroît le coefficient de performances annuel et le *COP, tant de la pompe à chaleur d'eau sanitaire que de celle du chauffage
- Permet un refroidissement particulièrement efficace tout en produisant de l'eau chaude
- La chaleur produite en mode refroidissement est récupérée pour la production d'eau chaude sanitaire

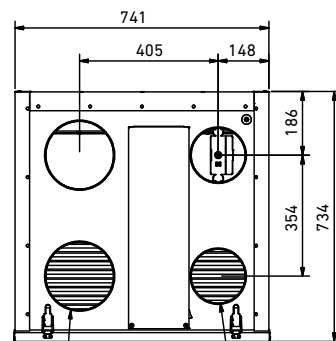
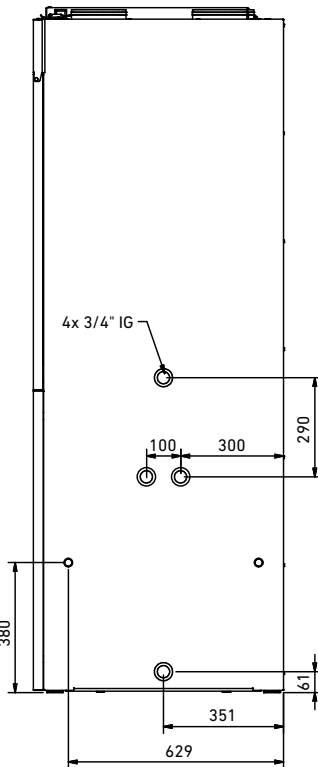
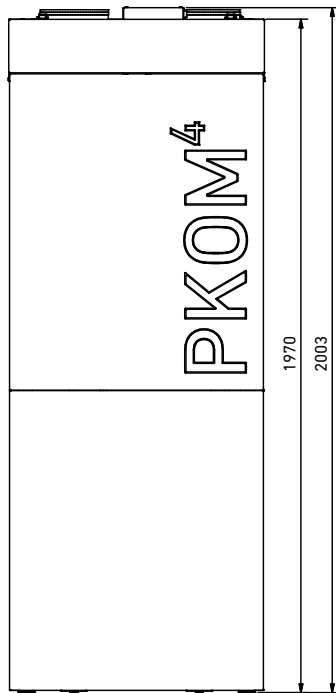
*) Coefficient of Performance

- 1 Air fourni (SUP)
- 2 Air repris (ETA)
- 3 Air neuf (ODA)
- 4 Air rejeté (EHA)
- 5 Filtre ODA ISO ePM1 55%
- 6 Filtre ETA ISO ePM10 75%
- 7 Ventilateur pour air neuf
- 8 Ventilateur pour air repris
- 9 Clapet de dérivation avec servomoteur
- 10 Batterie de préchauffage pour air extérieur
- 11 Échangeur de chaleur à contre-courant
- 12 Clapet ODA/EHA avec servomoteur
- 13 Clapet ODA/SUP avec servomoteur
- 14 Compresseur dans boîtier
- 15 Échangeur thermique en air rejeté
- 16 Échangeur thermique en air fourni
- 17 Bac de condensats
- 18 Accumulateur d'eau sanitaire
- 19 Anode à courant imposé
- 20 Corps de chauffe électrique avec LTS (92 °C)
- 21 Raccordement eau chaude ¾" (le filetage femelle)
- 22 Raccordement de la batterie de chauffage ¾" (le filetage femelle)
- 23 Raccordement de l'eau froide ¾" (le filetage femelle)
- 24 Eau condensée Écoulement
- 25 Coffret de raccordement électrique avec platine principale
- 26 Platine de pompes à chaleur
- 27 Carte électronique pour anode sacrificielle



Dimensions

PKOM⁴A/AK CLASSIC



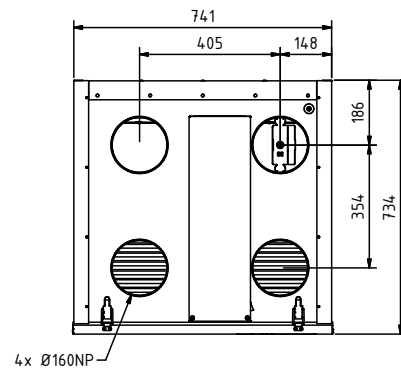
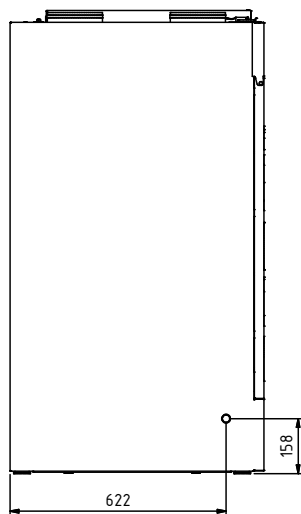
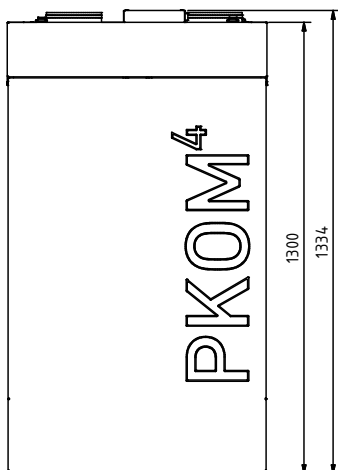
PKOM⁴A: 2x Ø200NP
 PKOM⁴AK: 2x Ø160NP

PKOM⁴A: 2x Ø160NP
 PKOM⁴AK: 2x Ø160NP

Illustration: PKOM⁴A/AK classic (modèle de droite)

Dimensions

PKOM⁴A/AK TREND



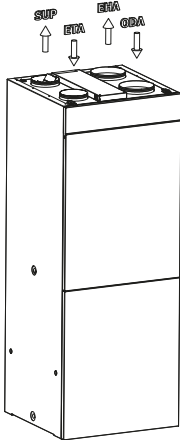
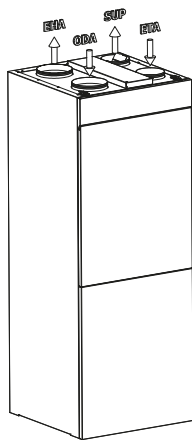
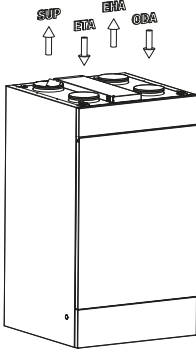
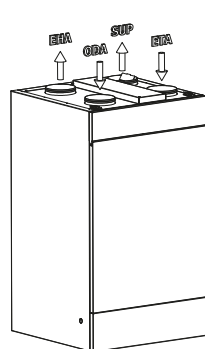
4x Ø160NP

Illustration: PKOM⁴A/AK trend (modèle de droite)



Différentes versions

L'unité combinée de pompes à chaleur PKOM⁴A/AK peut être fournie en différents modèles.

Article PKOM ⁴ A/AK classic	Modèle de gauche	Modèle de droite
avec échangeur de chaleur standard	08PKOM4ALS / 08PKOM4AKLS	08PKOM4ARS / 08PKOM4AKRS
avec échangeur de chaleur standard et batterie de chauffage dans l'accumulateur	08PKOM4ALSW / 08PKOM4AKLSW	08PKOM4ARSW / 08PKOM4AKRSW
avec échangeur thermique enthalpique*	08PKOM4ALF / 08PKOM4AKLF	08PKOM4ARF / 08PKOM4AKRF
avec échangeur thermique enthalpique* et batterie de chauffage dans l'accumulateur	08PKOM4ALFW / 08PKOM4AKLFW	08PKOM4ARFW / 08PKOM4AKRFW
		
Article PKOM ⁴ A/AK trend	Modèle de gauche	Modèle de droite
avec échangeur de chaleur standard	08PKOM4ALSO / 08PKOM4AKLSO	08PKOM4ARSO / 08PKOM4AKRSO
avec échangeur enthalpique*	08PKOM4ALFO / 08PKOM4AKLFO	08PKOM4ARFO / 08PKOM4AKRFO
		

*) **ASTUCE!** Par rapport à l'échangeur de chaleur standard, l'échangeur enthalpique permet de récupérer non seulement la chaleur provenant de l'air repris, mais aussi une grande partie de l'humidité de l'air. Cet échangeur thermique d'humidité offre donc un climat ambiant agréable notamment durant les périodes froides de l'année.



Données techniques

PARTIE VENTILATION AVEC POMPE À CHALEUR

	PKOM ⁴ A classic	PKOM ⁴ A trend	PKOM ⁴ AK classic	PKOM ⁴ AK trend
Debit volumique min - max (mode ventilation)	85 – 250 m ³ /h variable	85 – 250 m ³ /h variable	50 – 150 m ³ /h variable	50 – 150 m ³ /h variable
Debit volumique min - max (mode chauffage)	130 – 250 m ³ /h variable	130 – 250 m ³ /h variable	80 – 150 m ³ /h variable	80 – 150 m ³ /h variable
Niveaux de ventilation	4	4	4	4
Pression externe max. avec V _{max}	> 200 Pa	> 200 Pa	> 200 Pa	> 200 Pa
Température de l'air neuf autorisée	-15 à +40 °C	-15 à +40 °C	-15 à +40 °C	-15 à +40 °C
Puissance de chauffage max. avec/sans récupérateur de chaleur pour A2/A50 et V _{ref}	2.362 W / 1.495 W	2.362 W / 1.495 W	1.581 W / 1.047 W	1.581 W / 1.047 W
Puissance de refroidissement max. Pompe à chaleur avec A35 et V _{max}	1.950 W / 1.365 W	1.950 W / 1.365 W	1.255 W / 831 W	1.255 W / 831 W
Agent frigorigène	R1234yf	R1234yf	R1234yf	R1234yf
Quantité de remplissage	1.000 g	1.000 g	1.000 g	1.000 g

VALUES AS PER EN16573 ET EN13141-7

	PKOM ⁴ A classic	PKOM ⁴ A trend	PKOM ⁴ AK classic	PKOM ⁴ AK trend
Débit volumique de référence V _{ref}	175 m ³ /h	175 m ³ /h	90 m ³ /h	90 m ³ /h
Puissance de chauffage max. avec/sans récupérateur de chaleur, pompe à chaleur avec A2/A35 à V _{ref}	1.786 W / 860 W	1.786 W / 860 W	1.077 W / 543 W	1.077 W / 543 W
Puissance de refroidissement avec/sans récupération de chaleur pour A35/A27 et V _{ref}	1.207 W / 655 W	1.207 W / 655 W	741 W / 431 W	741 W / 431 W
Variation de température côté air soufflé (échangeur thermique standard)	92 %	92 %	92 %	92 %
Puissance d'entrée spécifique SEL (échangeur thermique standard)	0,29 W/(m ³ /h)	0,29 W/(m ³ /h)	0,31 W/(m ³ /h)	0,31 W/(m ³ /h)
Fuite externe/interne	1,4 % / 1,9 %	1,4 % / 1,9 %	1,4 % / 1,9 %	1,4 % / 1,9 %
COP Chauffage avec/sans récupérateur de chaleur pompe à chaleur avec A2/A35 à V _{ref}	5,91 / 3,32	5,91 / 3,32	7,04 / 3,55	7,04 / 3,55
EER Refroidissement avec récupération de chaleur avec A35/A27 à V _{ref}	3,29	3,29	2,4	2,4

VALUES AS PERPHI

	PKOM ⁴ A classic	PKOM ⁴ A trend	PKOM ⁴ AK classic	PKOM ⁴ AK trend
Air volume domaine d'utilisation	115 – 220 m ³ /h	115 – 220 m ³ /h	non certifié	non certifié
Heat recovery efficiency $\eta_{WRG,eff}$ (standard)	83 %	83 %	non certifié	non certifié
Electrical efficiency	0,29 W/(m ³ /h)	0,29 W/(m ³ /h)	non certifié	non certifié

HOT WATER PART WITH HEAT PUMP

VALUES AS PER EN 16147	PKOM ⁴ A classic
Contenu de l'accumulateur avec / sans batterie de chauffage	212 / 220 l
Batterie de chauffage (en option)	0,8 m ²
Température de l'eau sanitaire max. avec PC	55°C
Puissance thermique max. PC	1.400 W
Température de l'eau sanitaire max. avec plaque chauffante électrique	65°C
Chauffage électrique Plaque chauffante électrique	1.500 W
Protection anti-légionellose	ja
Agent frigorigène	R1234yf
Quantité de remplissage	1.000 g
Modèle de consommation	L (Large)
Classe d'efficacité énergétique	A
Efficacité énergétique	80,3 %

PKOM ⁴ AK classic
212 / 220 l
0,8 m ²
55°C
750 W
65°C
1.500 W
ja
R1234yf
1.000 g
L (Large)
A
80,3 %



ÉLECTRIQUE

	PKOM ⁴ A classic	PKOM ⁴ A trend	PKOM ⁴ AK classic	PKOM ⁴ AK trend
Raccordement électrique	230V ~ 1/50 Hz	230V ~ 1/50 Hz	230V ~ 1/50 Hz	230V ~ 1/50 Hz
Puissance consommée max. [W]	2.800	750	2.400	580
Courant consommé max. [A]	12,8	3,8	10,9	2,9
Interrupteur différentiel	Type B – sensible aux courants pulsés	Type B – sensible aux courants pulsés	Type B – sensible aux courants pulsés	Type B – sensible aux courants pulsés
Fusible d'entrée	C16A	C16A	C16A	C16A

BOÎTIER

	PKOM ⁴ A classic	PKOM ⁴ A trend	PKOM ⁴ AK classic	PKOM ⁴ AK trend
Matériau	Tôle en acier laquée	Tôle en acier laquée	Tôle en acier laquée	Tôle en acier laquée
Raccords de gaine SUP/ETA	Ø 160 mm	Ø 160 mm	Ø 160 mm	Ø 160 mm
Raccords de gaine ODA/EHA	Ø 200 mm	Ø 160 mm	Ø 160 mm	Ø 160 mm
Dimensions (l x h x p)	741 x 2003 x 734 mm	741 x 1334 x 734 mm	741 x 2003 x 734 mm	741 x 1334 x 734 mm
Poids	240 kg	140 kg	240 kg	140 kg

DONNÉES ACOUSTIQUES

Les mesures acoustiques selon EN 12102 se réfèrent à un débit volumique d'air de 250 m³/h avec une pression externe de 100 Pa et une pompe à chaleur activée.

Fréquence de milieu de bande		Manchon pour air fourni	Manchon pour air neuf	Manchon pour air repris	Manchon pour air rejeté	Émission du carter
63 Hz	L _{WA}	74,8 dB	75,3 dB	72,1 dB	73,8 dB	49,3 dB
125 Hz		46,4 dB	67,9 dB	66,2 dB	52,0 dB	55,1 dB
250 Hz		51,7 dB	69,0 dB	70,5 dB	53,5 dB	53,1 dB
500 Hz		43,6 dB	56,6 dB	58,2 dB	45,1 dB	40,1 dB
1000 Hz		33,9 dB	52,8 dB	56,6 dB	40,4 dB	35,1 dB
2000 Hz		25,6 dB	53,4 dB	52,3 dB	27,2 dB	30,4 dB
4000 Hz		14,9 dB	43,5 dB	47,2 dB	14,1 dB	24,2 dB
8000 Hz		1,2 dB	26,8 dB	33,9 dB	1,5 dB	19,8 dB
Total L _{WA}		50,3 dB(A)	63,1 dB(A)	64,4 dB(A)	50,8 dB(A)	47,1 dB(A)
Total L _{PA} à 1m						37,3 dB(A)

Remarque: Tolérances ± 2 dB (données acoustiques)



Schéma de fonctionnement PKOM⁴A/AK classic

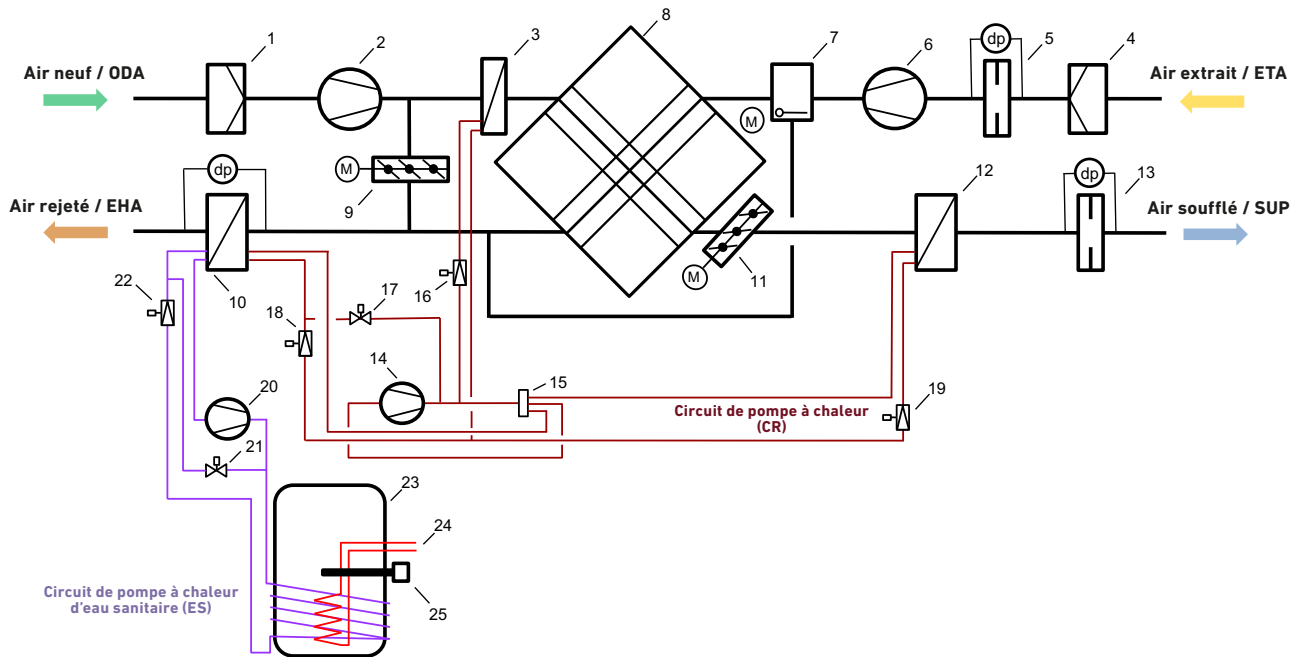
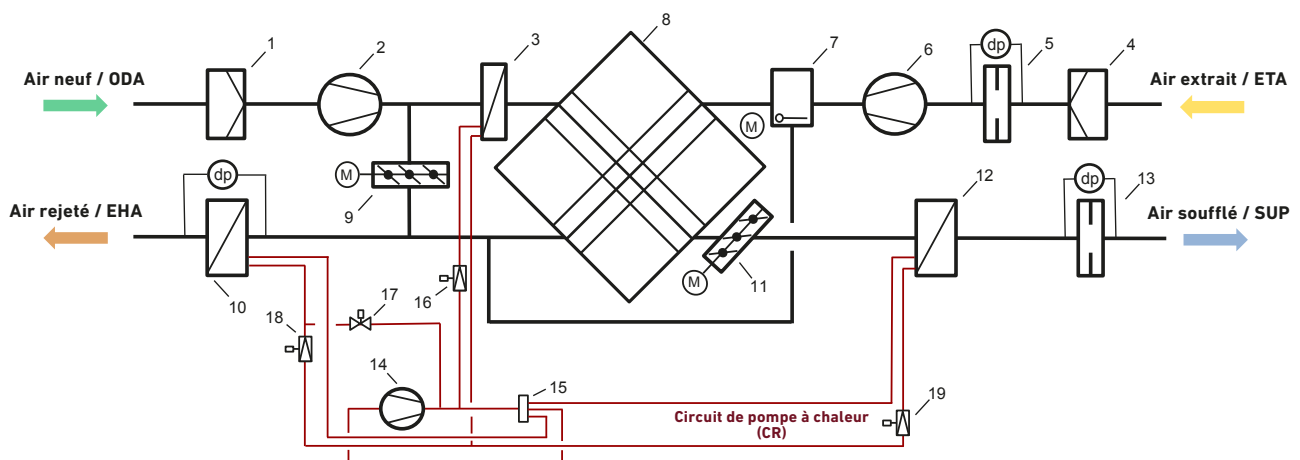


Schéma de fonctionnement PKOM⁴A/AK trend



- 1 Filtre ODA ISO ePM1 55%
- 2 Ventilateur pour air neuf
- 3 Batterie de préchauffage pour air neuf (échangeur de chaleur1)
- 4 Filtre ETA ISO ePM10 75 %
- 5 Mesure du volume d'air extrait
- 6 Ventilateur pour air repris
- 7 Clapet de dérivation avec servomoteur
- 8 Échangeur de chaleur à contre-courant
- 9 Clapet ODA/EHA avec servomoteur
- 10 Échangeur thermique en air rejeté (échangeur de chaleur3)
- 11 Clapet ODA/SUP avec servomoteur
- 12 Échangeur thermique en air fourni (échangeur de chaleur2)
- 13 Mesure du volume d'air fourni
- 14 Condensateur avec CF (Circuit CR)

- 15 Vanne d'inversion 4 voies (Circuit CR)
- 16 Vanne thermostatique batterie de préchauffage (Circuit CR)
- 17 Vanne magnétique Dégivrage (Circuit CR)
- 18 Détendeur Chauffage (Circuit CR)
- 19 Détendeur Refroidissement (Circuit CR)
- 20 Condensateur (Circuit ES)
- 21 Vanne magnétique Dégivrage (Circuit ES)
- 22 Détendeur Eau sanitaire (Circuit ES)
- 23 Accumulateur d'eau sanitaire
- 24 Batterie de chauffage dans l'accumulateur d'eau sanitaire
- 25 Chauffage électrique Eau sanitaire

ES = Circuit pour eau sanitaire

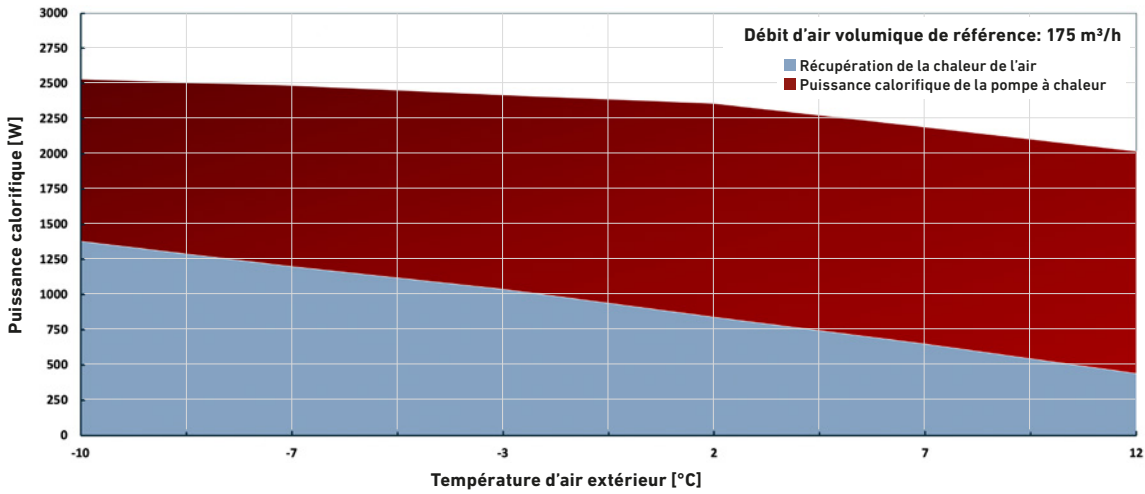
CR = Circuit pour l'air fourni (Chauffage/Refroidissement)



Performances thermiques globales

WITH 175 m³/h

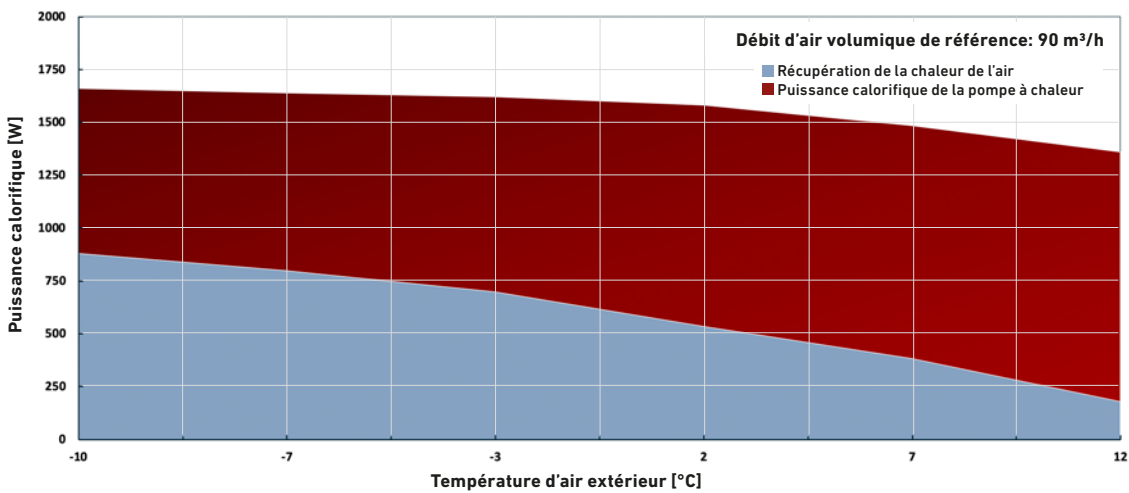
PKOM'A – APPAREIL COMBINÉ À POMPE À CHALEUR



Pour atteindre la puissance calorifique totale, le débit volumique d'air donné est complété par l'air extérieur. (air de récupération de chaleur + capacité calorifique de la pompe à chaleur)

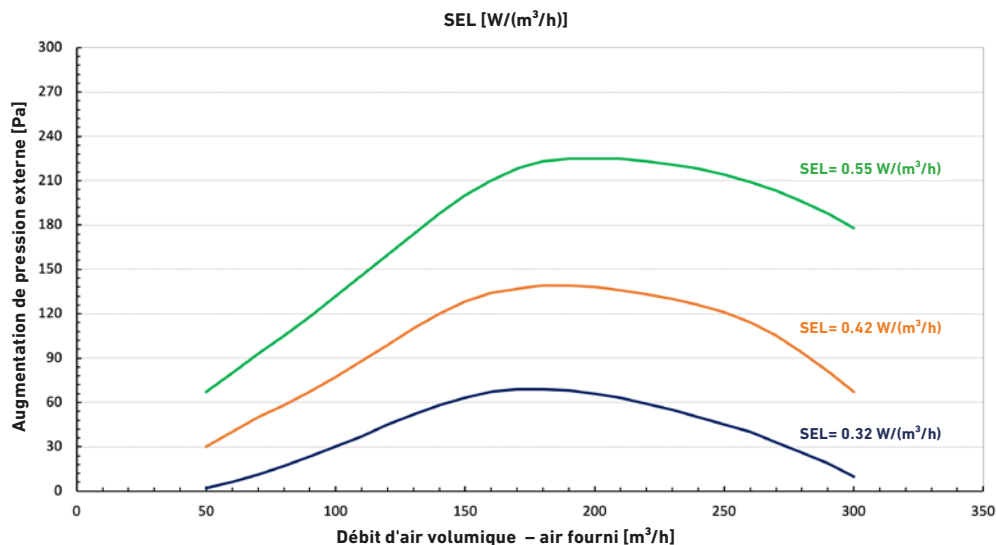
WITH 90 m³/h

PKOM'AK – APPAREIL COMBINÉ À POMPE À CHALEUR



Pour atteindre la puissance calorifique totale, le débit volumique d'air donné est complété par l'air extérieur. (air de récupération de chaleur + capacité calorifique de la pompe à chaleur)

Courbe caractéristique de pression/débit volumique



Chiffres respectant les règlements européens

UNITÉ COMBINÉE DE POMPES À CHALEUR PKOM⁴A CLASSIC

L'unité combinée de pompes à chaleur respecte les critères de la directive Écoconception au sens des règlements européens 812/813-2013.

Consommation d'énergie spécifique: La classe d'efficacité A est atteinte avec une température d'air neuf de +7°C (+6°C avec boule d'humidité).

Fiche de produit

Unité combinée de pompes à chaleur: PKOM⁴A.S/F

Nom ou marque commerciale du fournisseur	J. Pichler GmbH
Référence du modèle	PKOM ⁴ A.S/F
Profil de soutirage déclaré	L
Classe d'efficacité énergétique pour le chauffage de l'eau	A
Efficacité énergétique pour le chauffage de l'eau	80,3 %
Consommation annuelle d'électricité, exprimée en kWh d'énergie finale	1274 kWh
Réglages de la température lors de la mise sur le marché	55 °C
Niveau de puissance acoustique L _{WA} , à l'intérieur, exprimé en dB	47,1 dB(A)
Fonctionnement seulement en heures creuses possible	Non
Précautions lors du montage, de l'installation et de l'entretien	Voir Manuel d'exploitation et de montage
Capacité de stockage en litres	212 l

Changement des filtres

Les filtres doivent être changés dès que l'écran de l'unité de commande invite l'utilisateur à les remplacer (voir marquage rouge sur l'image ci-contre).



Unité de commande "TOUCH"

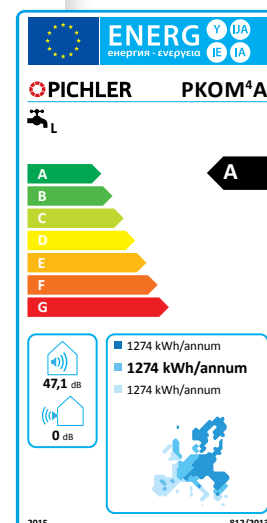
ATTENTION :

Le non-remplacement des filtres entraîne une perte d'efficacité de l'unité et une augmentation de la consommation électrique.

Élimination

Les appareils qui ne fonctionnent plus doivent être démontés par un professionnel et éliminés correctement dans le point de collecte adapté. L'ordonnance sur les déchets d'équipements électroniques et électriques (EAG-VO), qui prévoit l'application du droit communautaire, de la directive 202/95/CE (RoHS) et de la directive 2002/96/CE (directive DEEE), s'applique.

Indications selon l'état des connaissances actuelles du règlement de l'UE 812/2013
Téléchargement sur: www.pichlerluft.at



Responsable éditorial: J. Pichler Gesellschaft m.b.H.
Photos: Archiv J. Pichler Gesellschaft m.b.H. | Texte: J. Pichler Gesellschaft m.b.H.
Tous droits réservés | Photos et symboles de photos | Sous réserve de modifications | Version: 10/2025 eh

PICHLER
Ventilation avec système.

J. PICHLER
Gesellschaft m.b.H.
office@pichlerluft.at
www.pichlerluft.at

AUTRICHE
9021 KLAGENFURT
AM WÖRTHERSEE
Karlweg 5
T +43 (0)463 32769
F +43 (0)463 37548

AUTRICHE
1100 WIEN
Doerenkampgasse 5
T +43 (0)1 6880988
F +43 (0)1 6880988-13

Succursales commerciales
en Slovénie et Serbie.
Partenaires commerciaux
en Allemagne, Suisse et
Italie

Téléchargement sur www.pichlerluft.at





Unité de commande TOUCH



Modbus/passerelle KNX

Fonctionnement

L'unité combinée de pompes à chaleur PKOM⁴A/AK offre à l'utilisateur une variété de configurations. Le passage entre l'été et l'hiver peut être automatique, mais aussi manuel. Les programmes horaires et hebdomadaires admettent des volumes d'air et des températures ambiantes différents. Le refroidissement actif avec la pompe à chaleur peut être activé ou désactivé (au choix). Le corps de chauffe électrique préinstallée de série peut être activé si le besoin en eau chaude est plus important.

UNITÉ DE COMMANDE TOUCH

L'utilisation avec écran tactile est simple et intuitive. L'écran permet de faire très simplement des réglages et de consulter des informations. La sonde intégrée surveille et régule facilement la température ambiante.

Avantages de la régulation:

- Reconnaissance hiver-été automatique
- Fonction "Congés"
- Volumes d'air réglables individuellement
- Programmes horaires et hebdomadaires
- Protection anti-légionellose
- Fonctions additionnelles solaire, chauffage d'appoint
- Mise en bilan énergétique
- Régulation du CO₂ et de l'humidité
- Eco-Mode (Smart Grid Ready / PV Ready)

Dimensions:

(La x H x P) 110 x 84 x 25 mm

Câblage: Conduite d'installation

téléphone J-Y(ST)Y 2x2x0,8

Longueur d'installation max. < 100m

UTILISATION SIMPLE AVEC L'APPLICATION PICHLER

Intuitif: Notre application smartphone pour iOS et Android permet d'utiliser facilement l'unité combinée de pompes à chaleur, que ce soit sur place ou à distance.



ACCÈS À DISTANCE / PICHLER CONNECT

Sécurité de fonctionnement: En cas de problèmes, le service-clients Pichler reçoit automatiquement des informations sur votre unité combinée de pompes à chaleur. L'accès à distance permet d'être très réactif et à faible coût.



AUTOMATISATION DU BÂTIMENT

Connexion à un bâtiment automatisé via une interface intégrée Modbus RTU. En option, une passerelle pour le système de bus KNX est disponible.

PASSERELLE MODBUS/KNX

La passerelle Modbus/KNX permet de connecter un appareil de ventilation/de l'unité combinée de pompe à chaleur à un système de bus KNX. Dans ce cas, la passerelle sert d'interface entre les deux systèmes de bus. La passerelle fait alors toujours office de maître du Modbus. Cependant, du côté KNX, il se comporte comme un appareil KNX TP-1 classique. Cela permet de commander et de surveiller de façon centralisée l'appareil de ventilation/l'unité combinée de pompe à chaleur via un système KNX.

Le « Config Tool », une DCA (Device Configuration App), est disponible pour l'ETS afin de faciliter la configuration. Il permet d'appliquer les configurations existantes à la passerelle.

Caractéristiques techniques:

Dimensions: L x l x p = 18 x 100 x 60 mm

Poids: env. 50 g

Montage: Rail DIN, montage en rangée 1TE

Température ambiante admissible: -5 – 45 °C

Température de stockage admissible: -25 – 70 °C

Humidité relative admissible: 5 – 93 % sans condensation

Indice de protection: IP20

Alimentation électrique: Bus KNX env. 8 mA

Interfaces: EIA-485, KNX-TP1

Article	Numéro d'article
Passerelle Modbus/KNX	08KNXGAC





Filtre de recharge



Batterie de chauffage de gaine 1200 watt





Sonde de température

Accessoires

LORSQU'ILS SONT CHANGÉS RÉGULIÈREMENT, LES FILTRES

assurent une hygiène et une qualité de l'air parfaites; l'appareil fonctionne aussi avec efficacité.

Article		Numéro d'article
 Filtre ETA ISO ePM10 75% (Air repris)	Synthétique	40LG050280
 Filtre ODA ISO ePM1 55% (Air neuf)	Fibre de verre	40LG050290

BATTERIE DE CHAUFFAGE DE GAINÉ 1200 WATT

Puissance supérieure sur demande. Avec limiteur de température intégré et dispositif anti-surchauffe. L'unité combinée de pompes à chaleur PKOM⁴A/AK se charge de la régulation. L'appareil est activé seulement si durant une période prolongée, la pompe à chaleur n'atteint pas la température de l'air d'insufflation souhaitée.

Article	Numéro d'article
Batterie de chauffage de gaine PKOM ⁴	08CV16121VICIAL
Sonde de température de gaine NTC	40LG041920

Puissance max.	1200 W
Régulation de puissance	0 – 10 V
Volume d'air minimale	110 m ³ /h
Raccordement de la gaine	Ø 160 mm
Longueur du montage	375 mm

CAPTEUR DE TEMPÉRATURE AMBIANTE

pour capter la température et réguler la température d'une pièce supplémentaire, en connexion avec le module de gestion du circuit de chauffage. Le capteur dans le boîtier en saillie convient au montage mural.

Article	Numéro d'article
Capteur de température ambiante	07RTF49357

Couleur	blanc
Type	NTC 10 kOhm
Signal de référence	0 – 10 V
Dimensions (La x H x P)	85 x 85 x 35 mm

KIT DE MONTAGE DE SONDE

Pour la fixation et le montage de sondes d'un diamètre de Ø 3,5 à 8 mm. Le kit est conçu pour une utilisation dans des tubes ronds et des canalisations à l'intérieur.

Article	Numéro d'article
Kit de montage de sonde	07FMSET8

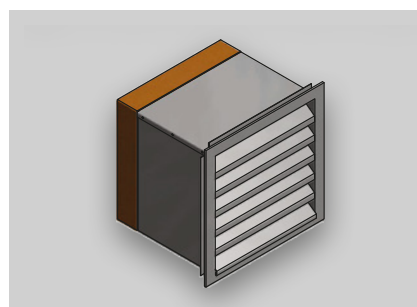




Capteur d'ambiance (capteur de température, d'humidité ou de CO₂)



Installation du capteur d'humidité dans la gaine



Traversée de mur

CAPTEUR D'HUMIDITÉ

pour une régulation de la ventilation adaptée aux besoins. L'unité combinée de pompes à chaleur augmente et baisse automatiquement les volumes d'air en fonction de l'humidité de l'air ambiant. Le capteur dans le boîtier en saillie convient au montage mural.

Article	Numéro d'article
Capteur d'humidité	07RHF49360

Couleur	blanc
Plage de mesure	0 – 100 % h. r
Signal de référence	0 – 10 V
Dimensions (La x H x P)	85 x 85 x 35 mm

CAPTEUR DE CO₂

pour une régulation de la ventilation adaptée aux besoins. L'unité combinée de pompes à chaleur augmente et diminue automatiquement les volumes d'air en fonction de la qualité de l'air ambiant. Le capteur dans le boîtier en saillie convient au montage mural.

Article	Numéro d'article
Capteur de CO ₂	07RCO248330

Couleur	blanc
Plage de mesure	0 – 2000 ppm
Signal de référence	0 – 10 V
Dimensions (La x H x P)	85 x 85 x 35 mm

INSTALLATION DU CAPTEUR D'HUMIDITÉ DANS LA GAINE

pour une régulation de la ventilation adaptée aux besoins. L'unité combinée de pompes à chaleur augmente et baisse automatiquement les volumes d'air en fonction de l'humidité de l'air ambiant. Le capteur est installé dans la conduite d'air repris.

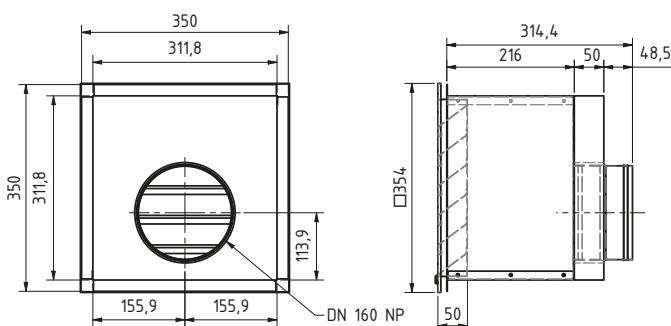
Article	Numéro d'article
Installation du capteur d'humidité dans la gaine	07KTRHF49337

Plage de mesure	10 – 90 % h. r.
Classe de protection IP	IP 10
Tension d'alimentation	24VAC
Dimensions	Ø 18 – 200mm

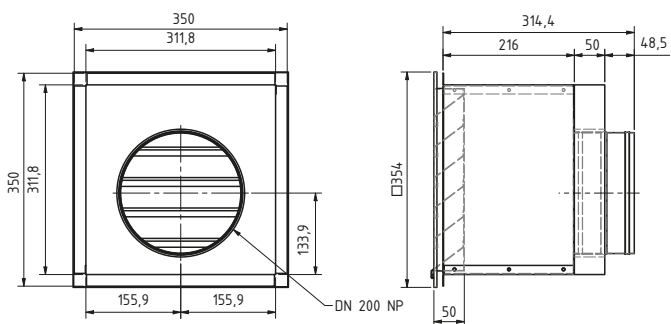
TRAVERSÉE DE MUR

La traversée de mur à isolation thermique et acoustique avec grille de protection inox contre les intempéries et isolation dans la partie arrière est utilisée comme élément d'air neuf et rejeté à optimisation acoustique. La traversée de mur comprend une grille intégrée dont la largeur de mailles est de 10 x 10 mm. Le niveau de pression acoustique pondéré en A est réduit d'environ 6 dB(A) dans le raccord d'air neuf et rejeté. Pour le montage, il convient de pratiquer une ouverture de 350 x 350 mm dans le mur.

Article	Dimensions La x H x P	Numéro d'article
Traversée de mur Ø 200 mm	350 x 350 x 314,4 mm	08PKOMMLA200
Traversée de mur Ø 160 mm	350 x 350 x 314,4 mm	08PKOMMLA160



Traversée de mur Ø 160 mm



Traversée de mur Ø 200 mm





Module d'humidificateur d'air

MODULE D'HUMIDIFICATEUR D'AIR

Module d'humidificateur d'air compact et automatique pour humidification active de l'air fourni, pour locaux d'habitation et de séjour, système breveté et certifié, adapté à un montage dans des installations de ventilation, exclusivement en combinaison avec un appareil combiné pour pompe à chaleur PKOM⁴A/AK. Le module d'humidificateur d'air compact fonctionne selon le principe de l'évaporation naturelle et assure une humidité de l'air constante et optimale.

La formation de germes et de bactéries dans l'appareil est évitée de manière permanente et efficace grâce à une désinfection UVC surveillée en permanence et automatiquement et à un renouvellement de l'eau programmé. Un module d'osmose inverse est intégré à la conduite d'alimentation en eau et permet de protéger efficacement contre la calcification. Après l'unité d'humidification de l'air, l'air soufflé est à nouveau

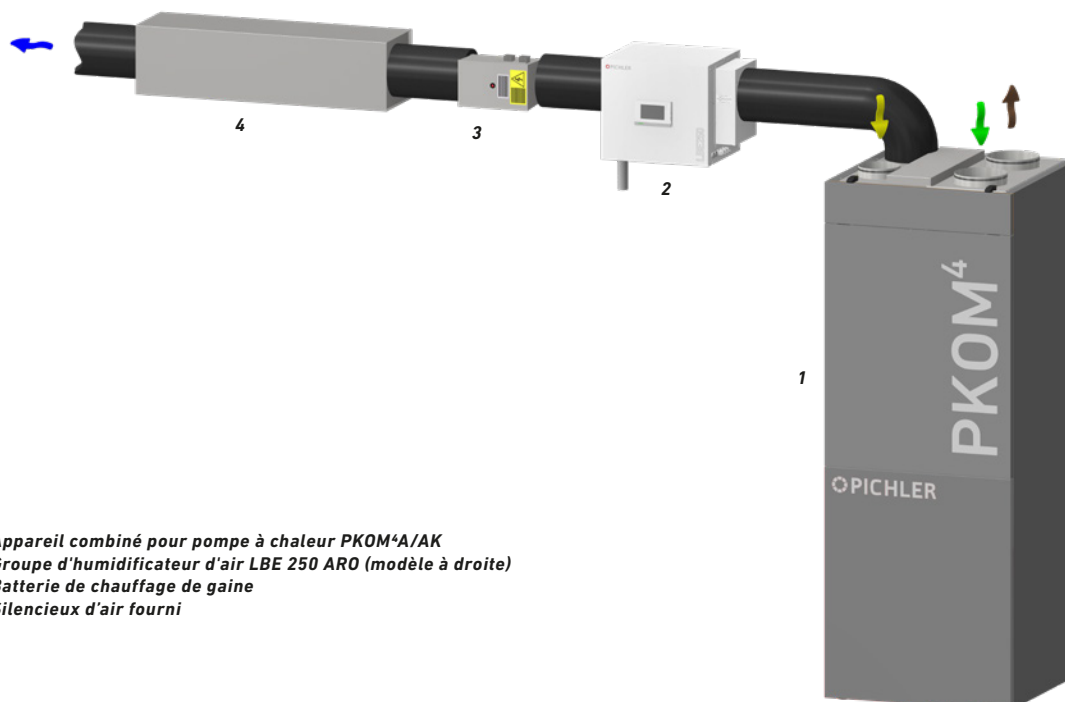
réchauffé à la température de l'air requise par un chauffage de conduit électrique.

Données techniques:

Débit d'air: max. 350 m³/h
Perte de pression: max. 72 Pa
Humidité de l'air: 4,5 - 11,5 g/m³ (réglable sur 4 niveaux)
Capacité d'évaporation: max. 2,5 l/h
Raccord d'air: Ø 160 mm
Raccord d'eau: 3/4"
Raccord de sortie d'eau: Ø 40 mm
Poids à vide/Poids en fonctionnement: 25/28 kg
Tension: 230 V/50 Hz
Dimensions: L x H x P = 510 x 385 x 360 mm
Consommation électrique: 100 W

Article	Numéro d'article
Module d'humidificateur d'air (modèle droit)	08LBE250ARO
Module d'humidificateur d'air (modèle gauche)	08LBE250ALO

Schéma de montage



- 1 Appareil combiné pour pompe à chaleur PKOM⁴A/AK
 2 Groupe d'humidificateur d'air LBE 250 ARO (modèle à droite)
 3 Batterie de chauffage de gaine
 4 Silencieux d'air fourni



PKOM⁴A/AK trend en un clin d'œil!

- Ventilateurs radiaux CE avec réglage rotatif
- Filtre ETA ISO ePM10 75% / Filtre ODA ISO ePM1 55%
- Échangeur de chaleur à contre-courant en plastique ou échangeur enthalpique
- Clapet de dérivation été pour contournement de la RCh (freecooling)
- Chauffage de l'air vicié intégré via le gaz chaud de PC
- Modèle réversible du circuit de réfrigération
- Compresseur rotatif à palette pour chauffer et refroidir l'air fourni (régulateur de fréquence)
- Détendeurs électroniques
- Écran tactile TFT avec capteur de température ambiante intégrée
- Serveur Web intégré et interface LAN pour connexion au réseau local
- Smart Grid Ready (PV Ready)



PKOM⁴A/AK classic en un clin d'œil!

CARACTÉRISTIQUES SUPPLÉMENTAIRES POUR MODÈLE PKOM⁴A/AK TREND

- Circuit de réfrigération supplémentaire avec condensateur rotatif à palette pour réchauffer l'eau sanitaire
- Accumulateur pour eau sanitaire avec isolation en mousse rigide PU
- En option avec batterie de chauffage supplémentaire (p. ex. pour raccordement solaire, raccordement du circuit de chaleur)
- Protection contre la corrosion grâce à un émaillage haut de gamme conformément à DIN 4753 et anode à courant imposé en titane
- Corps de chauffe électrique pour fonctionnement d'urgence, ou servant d'appui en cas de besoin d'eau chaude plus important et pour la protection contre la légionellose
- Système de pompe à chaleur à deux circuits breveté





Votre partenaire/installateur:



klimaaktiv
Partner

PASSIVHAUS
Austria

Mitglied
NETZWERK
PASSIVHAUS
www.passivhaus.at

Responsable du contenu: J. Pichler Gesellschaft m.b.H. | Graphismes et mise en page: WERK1 Werbegraphik GmbH
Photos: J. Pichler Gesellschaft m.b.H. | Textes: J. Pichler Gesellschaft m.b.H. | Tous droits réservés
Toutes les photos sont des exemples | Sous réserve de modifications | Version: 04/2026 fr/p

PICHLER

Ventilation avec système.

J. PICHLER
Gesellschaft m.b.H.

AUSTRIA
9021 KLAGENFURT
AM WÖRTHERSEE
Karlweg 5
T +43 (0)463 32769

1100 WIEN
Doerenkampgasse 5
T +43 (0)1 6880988

office@pichlerluft.at
www.pichlerluft.at

PICHLER
Lüftungstechnik G.m.b.H

GERMANY
86825 BAD WÖRISHOFEN
Altwaterstraße 23
office@pichlerluft.de
www.pichlerluft.de

PICHLER & CO d.o.o.
prezračevalni sistemi

SLOVENIA
2000 MARIBOR
Cesta k Tamu 26
T +386 (0)2 46013-50
pichler@pichler.si
www.pichler.si

KLIMA DOP d.o.o.
klimatizacija i ventilacija

SERBIA
11070 NOVI BEOGRAD
Autoput Beograd-Zagreb
bb (Blok 52 – prostor GP
„Novi Kolektiv“)
T +381 (0)11 3190177

office@klimadop.com
www.klimadop.com