

MODULE D'HUMIDIFICATEUR D'AIR LBE 250A / LBE 500A



**VENTILATION
CONFORT**



 **PICHLER**

Ventilation avec système.

Influence de l'humidité ambiante

L'humidité ambiante relative optimale pour la protection de notre santé se situe entre 40 % et 60 %.

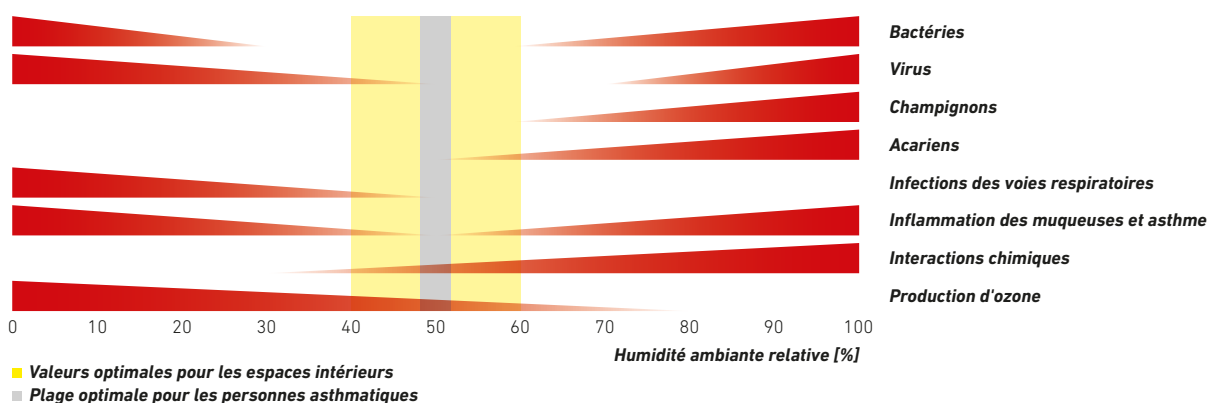
Nous savons qu'une humidité ambiante relative de moins de 40 % peut conduire au dessèchement des muqueuses et à une sensibilité accrue aux maladies infectieuses, parce que l'air sec nuit à la fonction de purification de la surface de la trachée artère.

Une humidité ambiante relative plus élevée entre 40 % et 60 % est optimale, et ses effets positifs pour un climat ambiant confortable sont multiples : Elle diminue la teneur de l'air en poussières fines, améliore la résistance

de la peau aux microbes, réduit la durée de vie de bon nombre de bactéries et de virus, minimise les mauvaises odeurs et prévient les charges électrostatiques gênantes dans la pièce.

Toutefois, une humidité ambiante supérieure à 70 % est généralement perçue comme désagréable, ce qui est probablement dû au fait que le sang absorbe moins d'oxygène à partir d'un air chaud et humide. Si l'air est humide et froid, un nombre accru de rhumatismes est constaté. Il convient de noter qu'une humidité ambiante de plus de 70 % peut conduire à la formation de moisissures dans les locaux fermés.

CONSÉQUENCES D'UNE HUMIDITÉ AMBIANTE RELATIVE FAIBLE OU ÉLEVÉE DANS LES LOCAUX INTÉRIEURS



Nuisances liées à de l'air ambiant trop sec

CONCERNANT LE CONFORT

- Diminution des performances et du bien-être
- Exposition plus élevée aux poussières et aux microorganismes

CONCERNANT LA SANTÉ

- Problèmes de gorge
- Sécheresse oculaire et cutanée (démangeaisons)
- Saignements de nez et maux de tête

CONCERNANT LES INFLUENCES PHYSIQUES SUR LA CONSTRUCTION

- Fissures dans les parquets, les meubles, etc.
- Détériorations des antiquités et problèmes d'accordement des instruments de musique

L'humidité ambiante chute pendant la saison froide, notamment en hiver, à des valeurs désagréables inférieures à 30 % !



Description du produit

Le LBE est un groupe de traitement d'air compact automatique pour l'humidification active de l'air ambiant dans les logements. Le système breveté et certifié est adapté à l'intégration ou à l'équipement ultérieur des installations de traitement d'air ambiant. L'unité d'humidification compacte est montée dans l'air fourni après un appareil de ventilation et fonctionne selon le principe d'évaporation naturelle (aucune humidification excessive possible), permettant une humidification optimale. Le fonctionnement du groupe d'humidificateur

d'air ne génère aucun risque hygiénique, ce qui a été confirmé par des expertises d'hygiène réalisées par des organismes externes indépendants. La commande du LBE est simple et intuitive et s'effectue via un écran tactile. Le LBE séduit par ses coûts d'exploitation et de maintenance faibles et peut être raccordé au système de chauffage existant. Le groupe d'humidificateur d'air peut être exploité avec un appareil de ventilation de locaux d'habitation quelconque jusqu'à un débit volumique de 350 m³/h (LBE 250A) ou 500 m³/h (LBE 500A).

Fonction

LBE 250A / LBE 500A

Le chauffage de l'air pour la fourniture de l'énergie d'évaporation est réalisé à l'aide d'un registre de chauffage à eau chaude intégré ou par un registre de chauffage électrique PTC intégré.

Le bac humidificateur dans lequel s'immerge l'évaporateur à ailettes rotatives est alimenté par le réseau d'eau potable. Le niveau de remplissage est limité automatiquement par un contacteur à flotteur, ainsi que par un trop-plein mécanique.

La formation de germes et de bactéries dans le groupe est empêché efficacement et durablement par

une désinfection UVC continue à surveillance automatique, ainsi que par le remplacement chronométré de l'eau. Pour protéger le groupe du tartre, un module d'osmose inversée est intégré à la conduite d'alimentation en eau. En fonction de la dureté de l'eau à régler et des performances d'évaporation, le changement d'eau nécessaire est effectué automatiquement.

L'évaporateur à ailettes rotatives est réalisé en aluminium, le bac d'humidificateur en acier spécial et le boîtier compact en tôle d'acier galvanisée dotée à l'extérieur d'un revêtement en peinture poudre coloris RAL 9003.

LBE 250AO POUR UNITÉ COMBINÉE DE POMPES À CHALEUR PKOM⁴

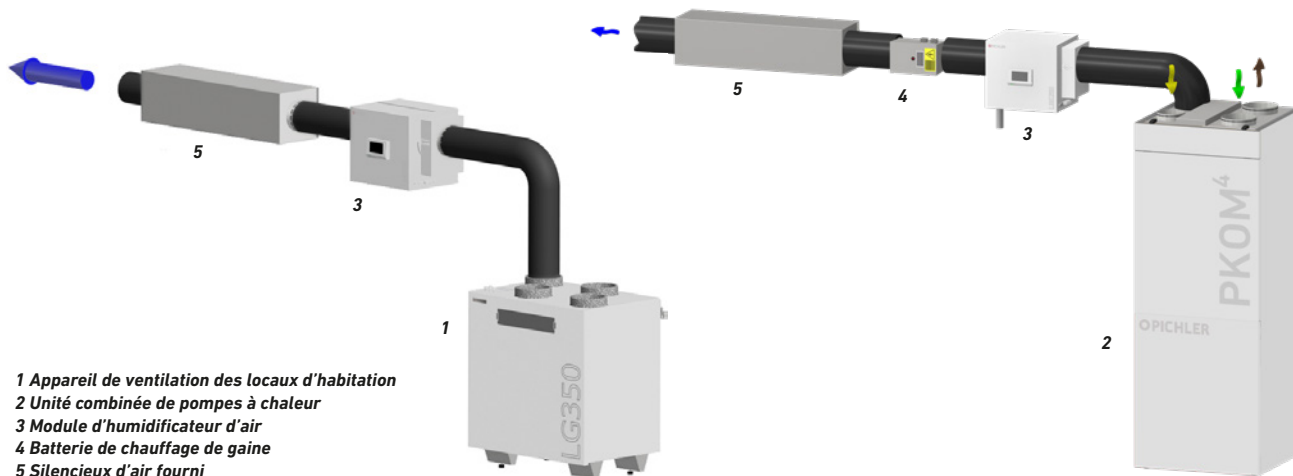
Le module d'humidificateur d'air LBE 250AO est utilisé exclusivement en combinaison avec l'unité combinée de pompes à chaleur PKOM⁴. La registre de chauffage PTC intégrée n'est plus nécessaire car l'énergie thermique pour l'évaporation naturelle est fournie par l'unité combinée de pompes à chaleur PKOM⁴.

Après le module d'humidificateur d'air, l'air fourni est à nouveau réchauffé via une batterie de chauffage de gaine. L'humidité de l'air absolue réglable se situe entre 4,5 et 11,5g/m³ et peut être choisie à partir de quatre niveaux d'humidification pré-réglés.

Montage

Le module d'humidificateur d'air est monté dans la conduite d'air fourni après l'appareil de ventilation des locaux d'habitation/l'unité combinée de pompes à chaleur.

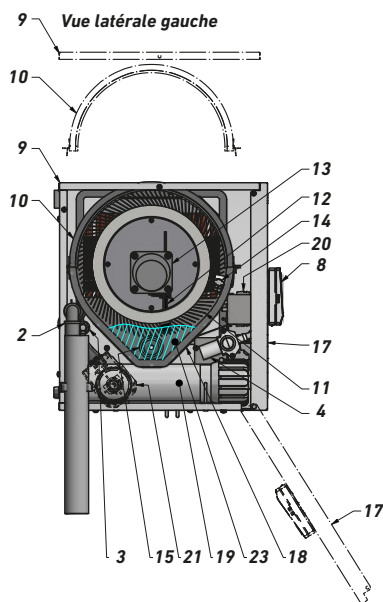
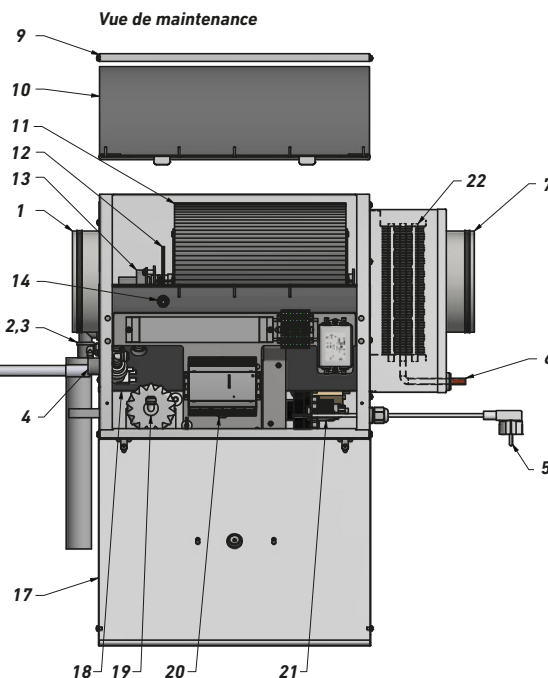
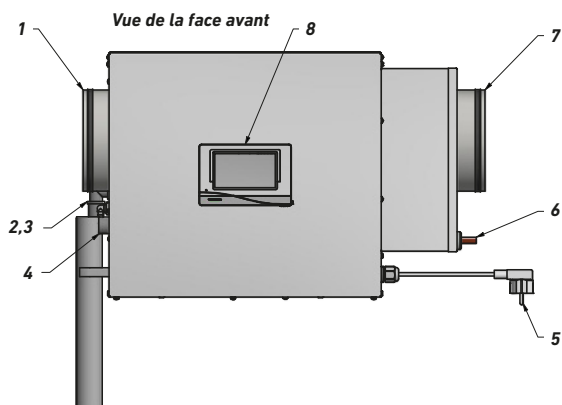
Le silencieux doit être installé après le module d'humidificateur d'air afin d'amortir d'éventuels bruits de fonctionnement.



- 1 Appareil de ventilation des locaux d'habitation
- 2 Unité combinée de pompes à chaleur
- 3 Module d'humidificateur d'air
- 4 Batterie de chauffage de gaine
- 5 Silencieux d'air fourni



Structure de l'appareil



- 1 Sortie d'air
- 2 Écoulement d'eau
- 3 Écoulement d'osmose
- 4 Vanne d'admission d'eau
- 5 Fiche secteur
- 6 Branchement d'eau du registre de chauffage
- 7 Entrée d'air
- 8 Module de commande
- 9 Cache de maintenance
- 10 Cache de maintenance du bac à eau
- 11 Évaporateur à ailettes rotatives
- 12 Contacteur à flotteur
- 13 Moteur d'entraînement
- 14 Arrivée d'eau
- 15 Tube UVC pour la désinfection
- 16 Cache de maintenance du tube UVC
- 17 Trappe avant
- 18 Bac à eau
- 19 Module d'osmose inversée
- 20 Régulateur électronique
- 21 Pompe d'évacuation
- 22 Registre de chauffage
- 23 Eau



Différentes versions

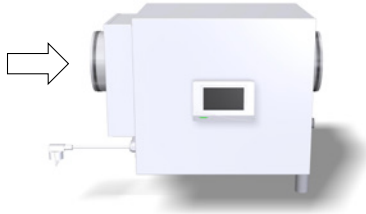
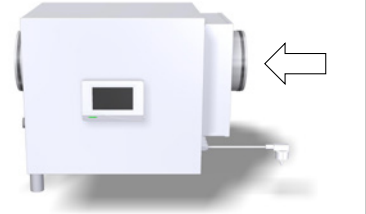
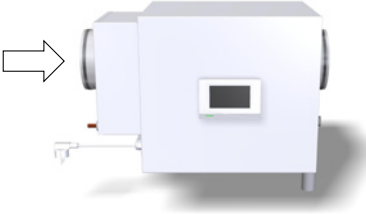
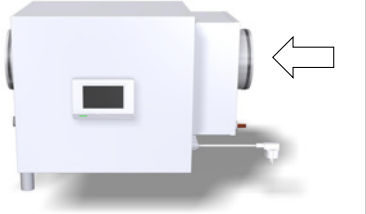
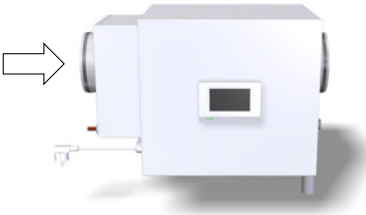
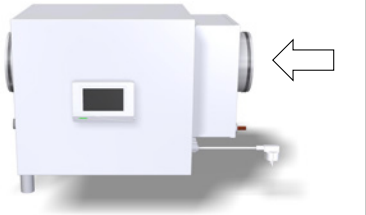
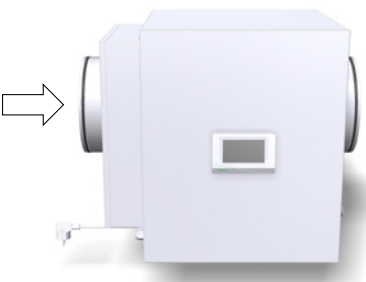
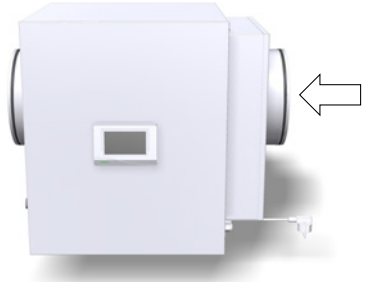
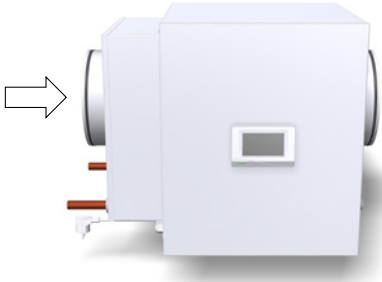
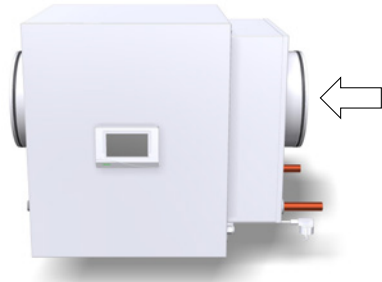
Différentes versions	Entrée d'air à gauche	Entrée d'air à droite
N° art. avec registre de chauffage électrique PTC	08LBE250ALE 	08LBE250ARE 
N° art. avec registre de chauffage à eau chaude	08LBE250ALW 	08LBE250ARW 
N° art. sans registre de chauffage, pour unité combinée de pompes à chaleur PKOM ⁴	08LBE250ALO 	08LBE250ARO 
N° art. avec registre de chauffage électrique PTC	08LBE500ALE 	08LBE500ARE 
N° art. avec registre de chauffage à eau chaude	08LBE500ALW 	08LBE500ARW 

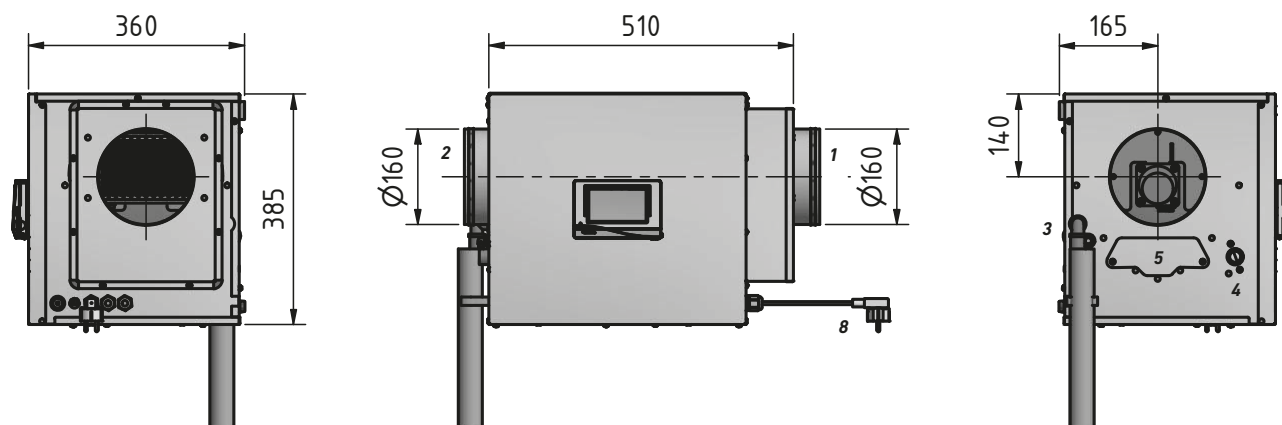


Schéma de montage LBE 250A/LBE 250AO pour unité combinée de pompes à chaleur PKOM⁴ (MONTAGE MURAL)

MODULE D'HUMIDIFICATEUR D'AIR LBE AVEC REGISTRE DE CHAUFFAGE ÉLECTRIQUE PTC ET SANS REGISTRE DE CHAUFFAGE

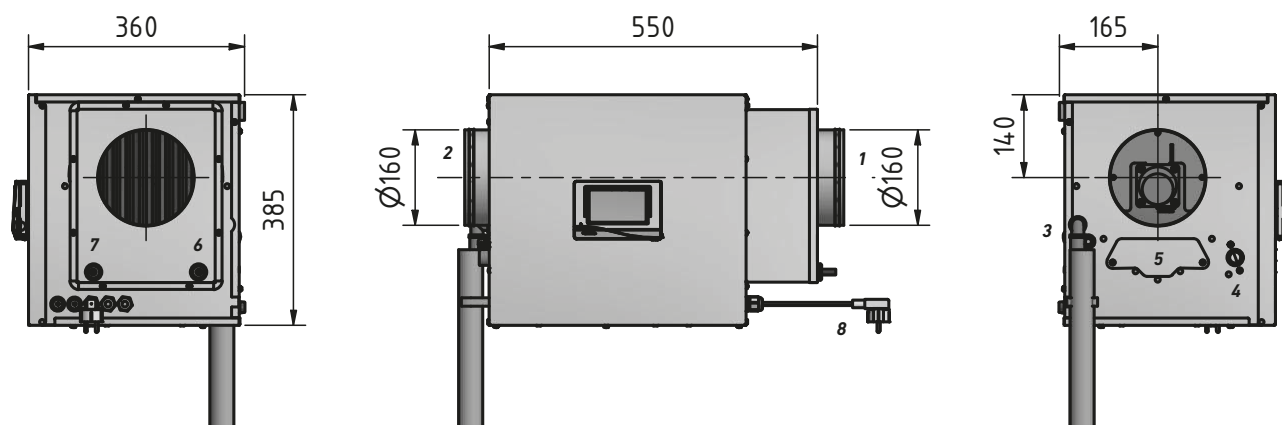
Type 08LBE250ARE / 08LBE250ALE avec registre de chauffage électrique PTC (dimensions : l x h x p = 510 x 385 x 360 mm)

Type 08LBE250ARO/08LBE250ALO sans registre de chauffage, pour unité combinée de pompes à chaleur PKOM⁴ (dimensions : L x H x P = 510 x 385 x 360 mm)



GRUPE D'HUMIDIFICATEUR D'AIR LBE AVEC REGISTRE DE CHAUFFAGE À EAU CHAUDE

Type 08LBE250ARW / 08LBE250ALW (dimensions : l x h x p = 550 x 385 x 360 mm)



- 1 Entrée d'air (air fourni de l'appareil de ventilation) Ø 160 mm
- 2 Sortie d'air (air fourni vers l'espace habitable) Ø 160 mm
- 3 Évacuation (évacuation d'eau) Ø 40/50 mm
- 4 Alimentation d'eau (branchement d'eau potable) 3/4"
- 5 Tube UVC (cache pour le remplacement du tube UVC)
- 6 Circuit de retour du chauffage Ø 10 mm
- 7 Circuit d'alimentation du chauffage Ø 10 mm
- 8 Branchement secteur 230 V/50 Hz

DIMENSIONS ET POIDS

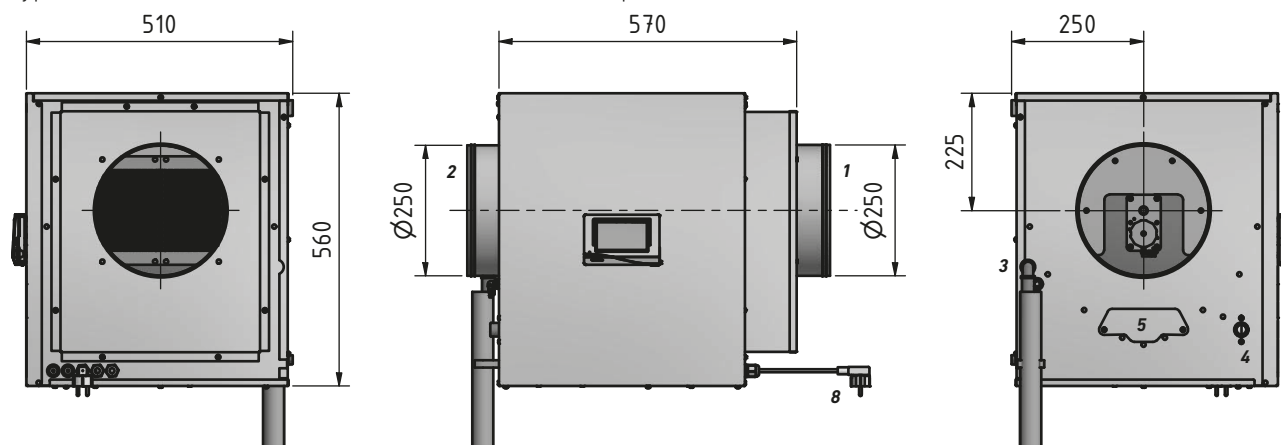
	LBE 250A
Dimensions du colis (l x h x p)	800 x 460 x 420 mm
Poids du colis sans accessoires optionnels	env. 28 kg



Schéma de conception LBE 500A (MONTAGE MURAL)

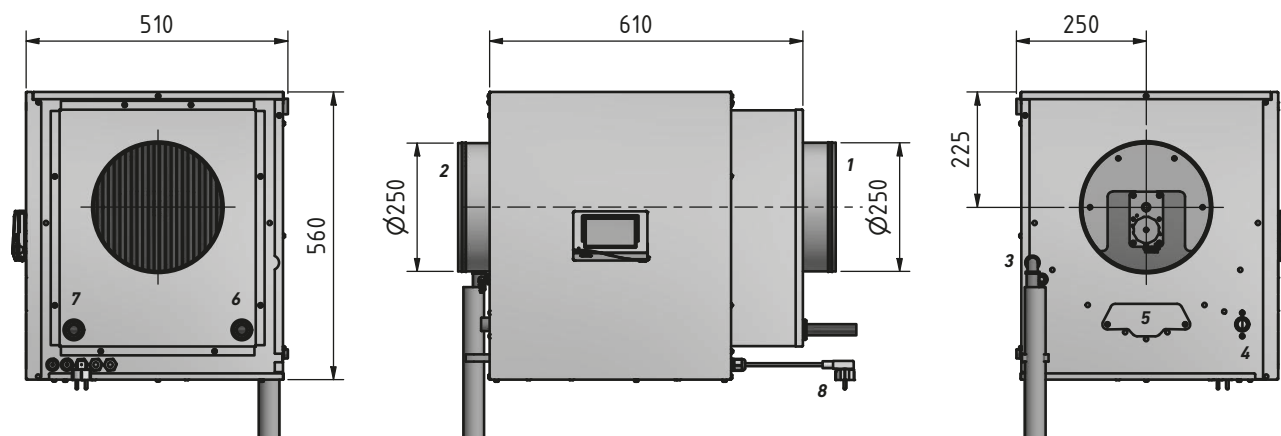
GRUPE D'HUMIDIFICATEUR D'AIR LBE AVEC REGISTRE DE CHAUFFAGE ÉLECTRIQUE PTC

Type 08LBE500ARE / 08LBE500ALE (dimensions : l x h x p = 570 x 560 x 510 mm)



GRUPE D'HUMIDIFICATEUR D'AIR LBE AVEC REGISTRE DE CHAUFFAGE À EAU CHAUDE

Type 08LBE500ARW / 08LBE500ALW (dimensions : l x h x p = 610 x 560 x 510 mm)



- 1 Entrée d'air (air fourni de l'appareil de ventilation) Ø 250 mm
- 2 Sortie d'air (air fourni vers l'espace habitable) Ø 250 mm
- 3 Évacuation (évacuation d'eau) Ø 40/50 mm
- 4 Alimentation d'eau (branchement d'eau potable) 3/4"
- 5 Tube UVC (cache pour le remplacement du tube UVC)
- 6 Circuit de retour du chauffage Ø 22 mm
- 7 Circuit d'alimentation du chauffage Ø 22 mm
- 8 Branchement secteur 230 V/50 Hz

DIMENSIONS ET POIDS

	LBE 500A
Dimensions du colis (l x h x p)	870 x 600 x 600 mm
Poids du colis sans accessoires optionnels	env. 62 kg



Données techniques

Type d'appareil	LBE 250A	LBE 250AO	LBE 500A
Débit d'air volumique [m ³ /h]	max. 350	max. 350	max. 500
Humidité de l'air fourni réglable [%]	40 à 60	1 humidification minimale (~ 4,5-6,0 g/m ³) 2 humidification modérée (~ 6,0-7,5 g/m ³) 3 humidification élevée (~ 7,5-9,0 g/m ³) 4 humidification maximale (~ 9,0-11,5 g/m ³)	40 à 60
Température de l'air fourni réglable [°C]	15 à 25	non réglable	15 à 25
Performances d'évaporation [l/h]	max. 2,0	max. 2,0	max. 3,5
Volume du bac [l]	max. 2,5	max. 2,5	max. 6
Perte de pression [Pa]	voir le diagramme	voir le diagramme	voir le diagramme
Alimentation secteur [V/Hz]	1~230/50	1~230/50	1~230/50
Puissance absorbée [W] (pour la version avec batterie de chauffage à eau)	max. 50	max. 50	max. 50
Puissance absorbée [W] (sur les versions avec registre de chauffage électrique)	max. 1450		max. 2850
Raccord d'air [mm]	ø 160	ø 160	ø 250
Raccord d'eau [pouces]	ø ¾	ø ¾	ø ¾
Raccord d'évacuation [mm]	ø 40	ø 40	ø 40
Siphon	sur site	sur site	sur site
Pression d'admission d'eau [MPa]	min/max. 0,35/0,7	min/max. 0,35/0,7	min/max. 0,35/0,7
Température d'eau [°C]	min/max. 8/30	min/max. 8/30	min/max. 8/30
Poids (sans/avec eau) [kg]	25/28	25/28	47/53
Classe de protection [IP]	20	20	20
Type de montage	Montage mural	Montage mural	Montage mural

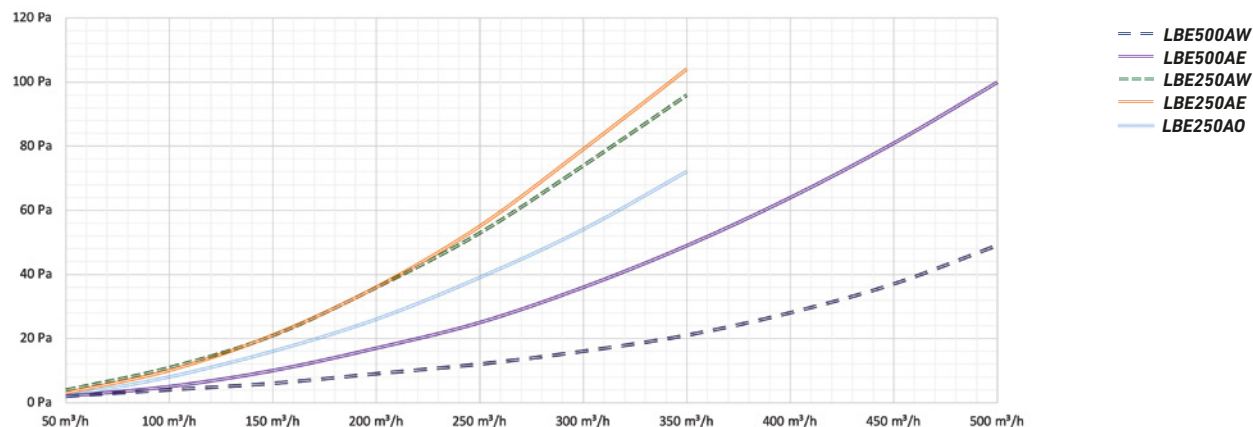
Registre de chauffage électrique PTC			
Puissance de chauffage de l'élément PTC [W]	1400 (à puissance régulée)		2 x 1400 (à puissance régulée)

Registre de chauffage à eau chaude			
Fluide	Eau		Eau
Température circuits d'alimentation/ de retour* [°C]	40/35		40/35
Entrée d'air [°C]	15		15
Sortie d'air [°C]	25		25
Débit volumique d'eau [m ³ /h]	0,24		0,48
Raccord (tube en cuivre) [mm]	ø 10		ø 22
Pression d'eau [MPa]	max. 1		max. 1
Température d'eau [°C]	max. 60		max. 60

*) À pleine puissance d'humidification, la température du circuit d'alimentation d'eau de chauffage doit être supérieure d'au moins 15 Kelvin à la température de sortie d'air souhaitée.

Courbes caractéristiques de perte de pression

Le diagramme ci-dessous indique les pertes de pression des différents types d'appareils.



Certificat d'hygiène

Le modèle satisfait aux exigences d'hygiène conformément aux dispositions des normes VDI 6022,

VDI 3803, SWKI VA104-01 et ÖNORM H 6021 selon les expertises d'hygiène réalisées.

Hygiene-Institut des Ruhrgebiets

Institut für Umwelthygiene und Toxikologie

Director: Dr. Thomas-Benjamin Seiler

Legal Entity: Verein zur Bekämpfung der Volkskrankheiten im Ruhrkohlengebiet e.V.



Hygiene-Institut · PO Box 10 12 55 · DE 45812 Gelsenkirchen · Germany

Address:
Rotthaus Str. 21, DE 45879 Gelsenkirchen

Switchboard +49 (0)209 9242-0
Telefax +49 (0)209 9242-222
Internet www.hyg.de

Our reference: W-351037e-21-JRoll
Contact person: Dipl.-Ing. (FH) S. Horn
B. Zeidler

Gelsenkirchen, 15.10.2021

Test - certificate

hygiene-conformity check to the design requirements of selected regulations

Test institute: Hygiene Institut des Ruhrgebiets
Institut für Umwelthygiene und Toxikologie
Rotthaus Straße 21
45879 Gelsenkirchen

Test object: Air humidification unit size "LBE 250A" / "LBE 500A"

Manufacturer: J.Pichler Lufttechnik Gesellschaft m. b. H.
Karlweg 5
A-9021 Klagenfurt



Basis of the examination: ✓ VDI 6022, Blatt 1 (01/2018)
✓ SWKI VA104-01 (01/2019)
✓ VDI 3803, Blatt 1 (05/2020)
✓ ÖNORM H 6021 (08/2016)

Validity period: 5 years 10/2021 – 10/2026

Test report: W-351037-21-JRoll

In conclusion it can be stated that the examined Air humidification unit size "LBE 250A" / "LBE 500A", as specified in the test report W-351037-21-JRoll, is in compliance with the above mentioned regulations.

(B. Zeidler)
clerk of the Department hygienic building technology

(J. Rolle B. Eng.)
clerk of the Department hygienic building technology

issued 15.10.2021, Gelsenkirchen

Within the framework of the conformity check the hygiene-relevant requirements of the above mentioned regulations was examined. Requirements of other regulations that refer to the above mentioned regulations were not part of the examination. Additionally, the conformity check does not include a toxicological or sensory testing of the introduced materials.

Legal Entity: Verein zur Bekämpfung der Volkskrankheiten im Ruhrkohlengebiet e.V., Register: VR 519 Local Court Gelsenkirchen (Germany); VAT ID: DE125018356
Directorate: Prof. Dr. Jürgen Kretschmann (Head), Dr. Emanuel Grün, Dr. Dirk Waider, Joachim Löchte, Dr. Thomas-Benjamin Seiler (Executive Member).



Commande

L'appareil est livré préprogrammé et prêt à brancher, et peut être mis directement en service après avoir effectué les branchements d'air, d'eau et électriques.

Le module de commande et de régulation électronique intégré surveille en continu le fonctionnement et la sûreté

intrinsèque du processus d'humidification, et affiche les messages de service éventuels. Les réglages individuels de l'utilisateur sont réalisés sur le tableau de commande intégré à la face avant du boîtier.

Accessoires

KIT DE BRANCHEMENT D'EAU (COMPRIS DANS LES FOURNITURES STANDARD)

composé des éléments suivants :

- 1 pièce tube de raccordement des évacuations
- 2 pièces flexibles de raccordement de 1,5 m
- 1 pièce vanne de sécurité
- 2 pièces raccords filetés en plastique
- 1 pièce boîtier de filtre
- 1 pièce étrier pour montage mural
- 1 pièce filtre à eau
- 1 pièce bande de test pour la détermination de la dureté de l'eau

ACCESSOIRES POUR REGISTRE DE CHAUFFAGE À EAU CHAUDE

Article	Description	Numéro d'article
Pompe de recirculation pour registre de chauffage	Alpha.1 15-40 130; 230V	08UPUMPE3
Serrage en laiton pour la pompe de circulation	Raccords : AG 1/2"; IG 1	08HOVER2
Servomoteur pour mitigeur	LR24A-SR ; CA/CC 24V ; 2 – 10V ; 5 Nm	07LR24ASR
Mitigeur 3 voies avec entraînement pour LBE 250A	Vanne 3 voies 3015-P63-S1	07R3015P6LR24ASR
Mitigeur 3 voies avec entraînement pour LBE 500A	Vanne 3 voies 3015-1P6-S1	07R30151PLR24ASR

PIÈCES DÉTACHÉES POUR GROUPE D'HUMIDIFICATEUR D'AIR

Article	Description	Numéro d'article
Cartouche de filtre à eau	Feutre en polypropylène 5 µm	40E0003A
Boîtier de filtre à eau avec cartouche de filtre	Raccord ¾"	40B0062B
Bandelette de test de dureté d'eau	Bâtonnet indicateur de dureté Sotin	40I0028A
Tube UVC	TUV 16W 4P-SE	40I0023A
Membrane d'osmose	(LBE 250Ax1 / LBE 500Ax2)	40C0029C
Détergent	Sotin 212	40I0014A



Avantages LBE 250A / LBE 500A

- Une humidification d'air exceptionnelle sur la base d'un processus d'évaporation naturel (humidification adiabatique)
- Consommation d'énergie minimale pour l'humidification
- Traitement d'eau ultra-efficace grâce à l'utilisation d'un filtre à eau et d'une installation d'osmose inversée en aval
- Parfaitement hygiénique grâce au traitement de l'eau par lumière UVC pour empêcher la prolifération des bactéries et des germes (sans formation d'ozone !)
- Certificat d'hygiène : La série d'appareils a été contrôlée et certifiée par l'institut « Hygieneinstitut Gelsenkirchen »
- La série est disponible au choix avec registre de chauffage électrique ou à eau chaude
- Commande intuitive via un écran tactile TFT capacitif
- Interface pour connexion Modbus externe
- Capteurs internes pour le mode d'humidification automatique dès la détection d'un débit d'air volumique

Connaissances sur la ventilation – pourquoi humidifier activement ?

Les êtres humains passent la majeure partie de leurs vie dans des locaux intérieurs. Pour la santé, le bien-être et des performances optimales, un climat ambiant intérieur favorable à la santé est essentiel. Outre la température, l'humidité ambiante joue également un rôle important dans les pièces.

PRINCIPES PHYSIQUES

L'eau absorbée par l'air dépend de la température, c'est un principe physique. Plus l'air est froid, plus le volume d'eau qu'il peut absorber est faible. Plus l'air est chaud, plus il peut absorber d'eau. Il convient de différencier entre l'humidité ambiante « absolue » et l'humidité ambiante « relative ».

HUMIDITÉ AMBIANTE ABSOLUE

L'humidité ambiante absolue correspond à la teneur en eau dans l'air à une température spécifique. La saturation est atteinte lorsque l'air ne peut plus absorber davantage d'humidité.

HUMIDITÉ AMBIANTE RELATIVE

L'humidité ambiante relative correspond au rapport entre la teneur en vapeur d'eau réelle et la teneur en vapeur d'eau maximale de l'air à une température spécifique. Elle est mesurée à l'aide d'un hygromètre.

ZONE DE CONFORT

La plupart des gens trouvent le climat ambiant agréable lorsque la température et l'humidité de la pièce se situent dans la zone de confort. Les températures de surface des éléments de construction environnants ne doivent pas non plus s'écarter trop fortement de la température ambiante.

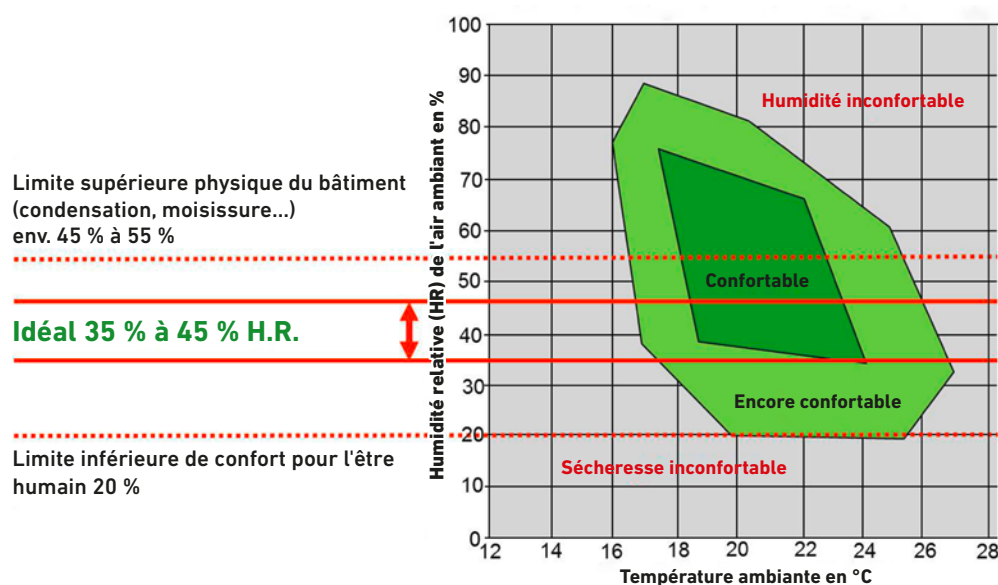


Illustration : représentation de la zone de confort en fonction de la température de l'air et de l'humidité relative.





Votre partenaire/installateur:



Responsable du contenu: J. Pichler Gesellschaft m.b.H. | Graphismes et mise en page: WERK1 Werbegraphik GmbH
 Photos: J. Pichler Gesellschaft m.b.H. | Textes: J. Pichler Gesellschaft m.b.H. | Tous droits réservés
 Toutes les photos sont des exemples | Sous réserve de modifications | Version: 11/2025 fr/p

PICHLER

Ventilation avec système.

J. PICHLER
Gesellschaft m.b.H.

AUSTRIA
9021 KLAGENFURT
AM WÖRTHERSEE
Karlweg 5
T +43 (0)463 32769

1100 WIEN
Doerenkampgasse 5
T +43 (0)1 6880988

office@pichlerluft.at
www.pichlerluft.at

PICHLER
Lüftungstechnik G.m.b.H

GERMANY
86825 BAD WÖRISHOFEN
Altwaterstraße 23
office@pichlerluft.de
www.pichlerluft.de

PICHLER & CO d.o.o.
prezračevalni sistemi

SLOVENIA
2000 MARIBOR
Cesta k Tamu 26
T +386 (0)2 46013-50
pichler@pichler.si
www.pichler.si

KLIMA DOP d.o.o.
klimatizacija i ventilacija

SERBIA
11070 NOVI BEOGRAD
Autoput Beograd-Zagreb
bb (Blok 52 – prostor GP
„Novi Kolektiv“)
T +381 (0)11 3190177
office@klimadop.com
www.klimadop.com