

# ZAMÓWIENIE PRZEWODNIK LG 100



**KOMFORTOWA  
WENTYLACJA**



w przygotowaniu



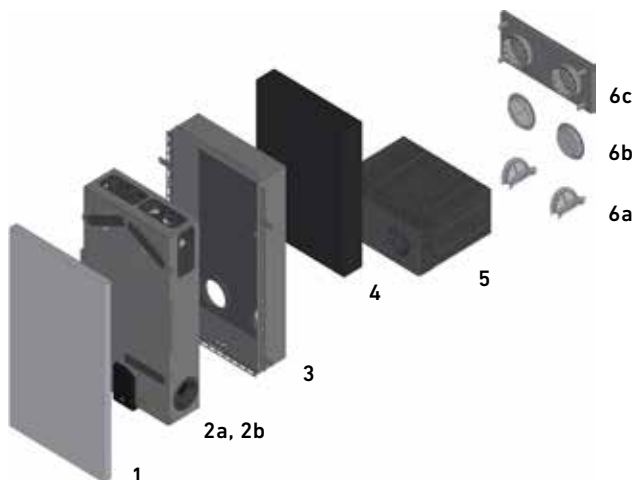
EPREL zgodnie z  
rozporządzeniem (UE)  
nr 1369/2017



 **PICHLER**

*Wentylacja systemowa.*

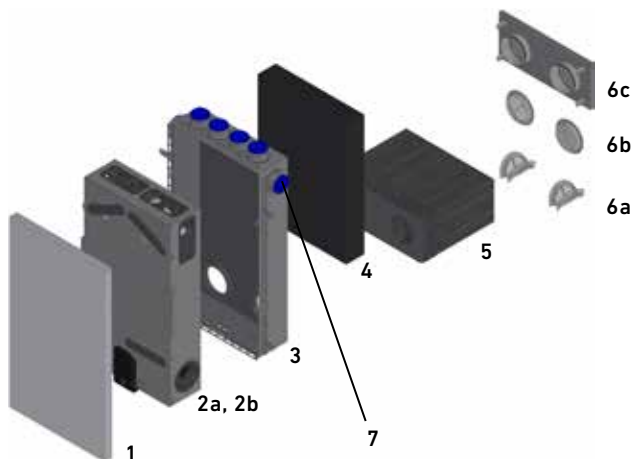
## MONTAŻ PODTYNKOWY – JEDNO POMIESZCZENIE



	Produkt	Numer katalogowy
1	Front, RAL 9003, inne wersje i kolory – zob. strona 4	08LG100UPAPDF1A
2a	Kompaktowa jednostka wentylacyjna LG100 bez obudowy	08LG100UPF
2b	Kompaktowa jednostka wentylacyjna LG100 bez obudowy z nagrzewnicą wstępną	08LG100UPFV
3	Obudowa podtynkowa do jednego pomieszczenia	08LG100UPGERA
4	Izolacja uzupełniająca EPS, 100 mm	08LG100UPAGD1A
5	Przepust ścienny EPP	08LG100UPWD
6a	Kratka z tworzywa sztucznego, NW 170, biała, montowana od wewnątrz	10DF140B
6b	Kratka z tworzywa sztucznego, NW 155, biała, montowana od zewnątrz	10TU125B
6c	Element zewnętrzny, średnica znamionowa 125; blacha stalowa ocynkowana RAL 9003*	08LG100AWE1A

\*) Inne wersje i kolory wykonania na zamówienie.

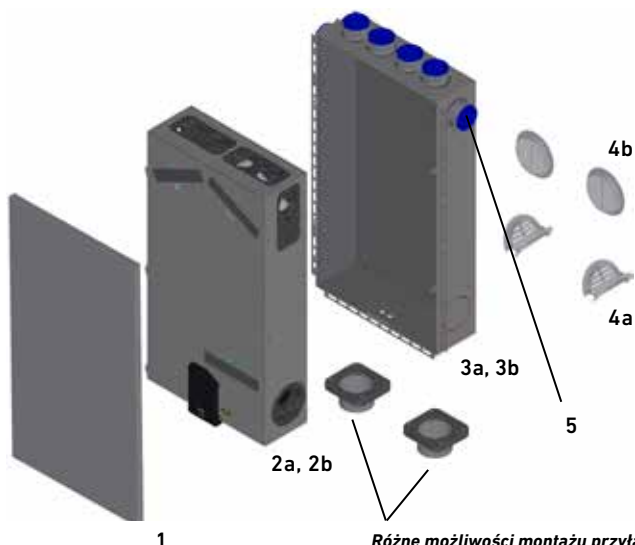
## MONTAŻ PODTYNKOWY – KILKA POMIESZCZEŃ



	Produkt	Numer katalogowy
1	Front, RAL 9003, inne wersje i kolory – zob. strona 4	08LG100UPAPDF1A
2a	Kompaktowa jednostka wentylacyjna LG100 bez obudowy	08LG100UPF
2b	Kompaktowa jednostka wentylacyjna LG100 bez obudowy z nagrzewnicą wstępną	08LG100UPFV
3	Obudowa podtynkowa do kilku pomieszczeń	08LG100UPGMRA
4	Izolacja uzupełniająca EPS, 100 mm	08LG100UPAGD1A
5	Przepust ścienny EPP	08LG100UPWD
6a	Kratka z tworzywa sztucznego, NW 170, biała, montowana od wewnątrz	10DF140B
6b	Kratka z tworzywa sztucznego, NW 155, biała, montowana od zewnątrz	10TU125B
6c	Element zewnętrzny, NW 125; blacha stalowa ocynkowana RAL 9003*	08LG100AWE1A
7	1 zestaw rozszerzający do kilku pomieszczeń na dodatkowy kanał powietrzny KomFlex®	08LG100UPESETA

\*) Inne wersje i kolory wykonania na zamówienie.

## MONTAŻ PODTYNKOWY DO ZABUDOWY – KILKA POMIESZCZEŃ

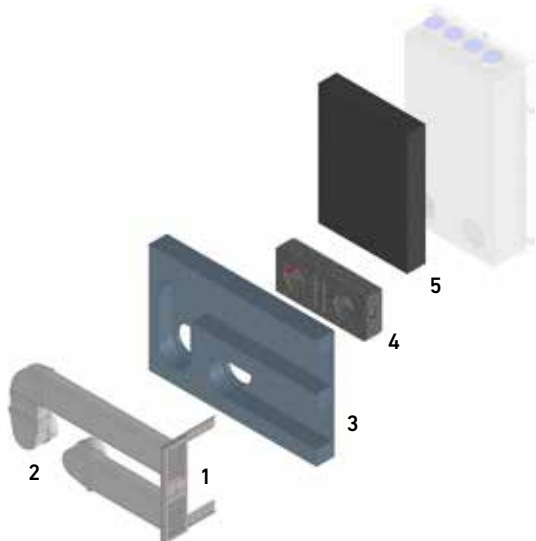


	Produkt	Numer katalogowy
1	Front, RAL 9003, inne wersje i kolory – zob. strona 4	08LG100UPAPDF1A
2a	Kompaktowa jednostka wentylacyjna LG100 bez obudowy	08LG100UPF
2b	Kompaktowa jednostka wentylacyjna LG100 bez obudowy z nagrzewnicą wstępną	08LG100UPFV
3a	Obudowa podtynkowa do kilku pomieszczeń, króćce przyłączeniowe bez uszczelki	08LG100UPGMRAVS (standard)
3b	Obudowa podtynkowa do kilku pomieszczeń, króćce przyłączeniowe z uszczelką	08LG100UPGMRAVSL (opcja)
4a	Kratka z tworzywa sztucznego, NW170, biała, montowana od wewnątrz	10DF140B
4b	Kratka z tworzywa sztucznego, NW 155, biała, montowana od zewnątrz	10TU125B
5	1 zestaw rozszerzający do kilku pomieszczeń na dodatkowy kanał powietrzny KomFlex®	08LG100UPESETA

Różne możliwości montażu przyłączy: z boku lub od dołu.  
Przyłącza ODA/EHA DN100 z lub bez uszczelki.



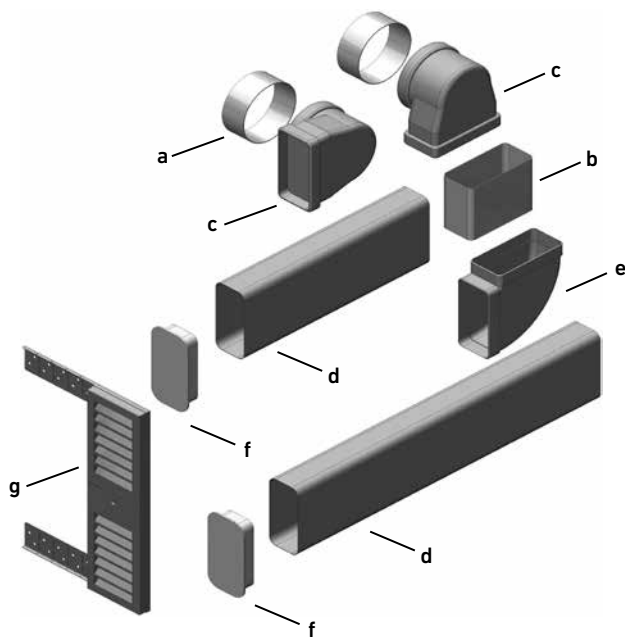
## MONTAŻ PODTYNKOWY – PRZY OŚCIEŻNICACH OKIENNYCH (JEDNO I KILKA POMIESZCZEŃ)



	Produkt	Numer katalogowy
1	Element zewnętrzny do ościeżnic okiennych, RAL 9003*	08LG100FLAWE1A
2	Zestaw montażowy do ościeżnic okiennych	08LG100FLASETA
3	Płyta izolacyjna do ościeżnic okiennych	08LG100FLDPA
4	Przepust ścienny EPP	08LG100UPWD
5	Izolacja uzupełniająca EPS, 100 mm	08LG100UPAGD1A

\*) Inne wersje i kolory wykonania na zamówienie.

## ELEMENT ZEWNĘTRZNY (1) I ZESTAW MONTAŻOWY DO OŚCIEŻNIC OKIENNYCH (2)

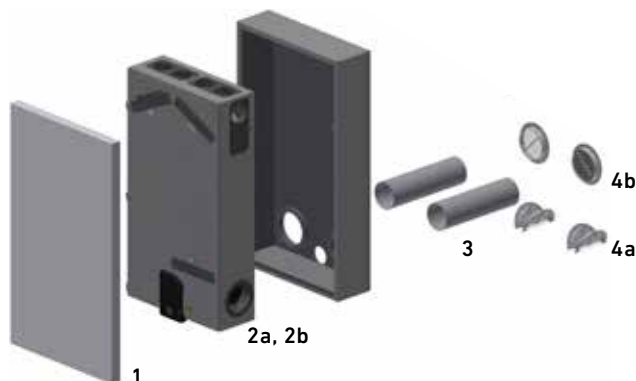


Produkt	Numer katalogowy
LG100UP/AP zestaw montażowy do ościeżnic okiennych	08LG100FLASETA
a 2 docięte rury okrągłe $\varnothing$ 125 mm	40LG0300064A
b 1 docięty kanał płaski, S x W = 150 x 70 mm	40LG0300065A
c 2 przejściówki prostokątna / okrągła	08UERV12515070
d 2 kanały płaskie 1 m z tworzywa sztucznego	08K150701000
e 1 kolanko 90° płaskie	08B9015070
f 2 zaślepki kanału	08EP15070

Produkt	Numer katalogowy
g 1 element zewnętrzny do ościeżnic okiennych, RAL 9003*	08LG100FLAWE1A

\*) Inne wersje i kolory wykonania na zamówienie.

## MONTAŻ NATYNKOWY – JEDNO POMIESZCZENIE



	Produkt	Numer katalogowy
1	Front, RAL 9003, inne wersje i kolory – zob. strona 4	08LG100UPAPDF1A
2a	Kompaktowa jednostka wentylacyjna LG100AP, urządzenie natynkowe z obudową	08LG100APF
2b	Kompaktowa jednostka wentylacyjna LG100AP, urządzenie natynkowe z obudową i nagrzewnicą wstępną	08LG100APFV
3	Rura okrągła z tworzywa sztucznego, NW 125 mm, D = 1000 mm	08R1251000
4a	Kratka z tworzywa sztucznego, NW 170, biała, montowana od wewnątrz	10DF140B
4b	Kratka z tworzywa sztucznego, NW 155, biała, montowana od zewnątrz	10TU125B



## MONTAŻ NA SUFICIE



Różne możliwości montażu przyłączy:  
z boku lub od dołu. Przyłącza ODA/EHA  
DN100 z lub bez uszczelki.

	Produkt	Numer katalogowy
1a	Kompaktowa jednostka wentylacyjna LG100DE, urządzenie sufitowe, króćce przyłączeniowe bez uszczelki	08LG100DEF (standard)
1b	Kompaktowa jednostka wentylacyjna LG100DE, urządzenie sufitowe z nagrzewnicą wstępną, króćce przyłączeniowe bez uszczelki	08LG100DEFV (standard)
1c	Kompaktowa jednostka wentylacyjna LG100DE, urządzenie sufitowe, króćce przyłączeniowe z uszczelką	08LG100DEFL (opcja)
1d	Kompaktowa jednostka wentylacyjna LG100DE, urządzenie sufitowe z nagrzewnicą wstępną, króćce przyłączeniowe z uszczelką	08LG100DEFVL (opcja)
2	Panel sterujący MINI LG100	08LGMINI100
3	Pokrywa rewizyjna	08LG100150REVDE



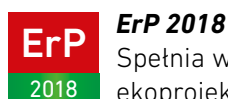
## WERSJE WYKOŃCZENIA FRONTU



1) RAL 9003 mat 2) Pryzmaty 3) Linie 4) Szkło białe 5) Szkło szare

	Produkt	Numer katalogowy
1	Front, blacha stalowa ocynkowana, lakierowana matowo na kolor RAL 9003*	08LG100UPAPDF1A
2	Front, folia z pryzmatami*	08LG100UPAPDF2A
3	Front, folia z liniami*	08LG100UPAPDF3A
4	Front, szkło białe*	08LG100UPAPDF4A
5	Front, szkło szare*	08LG100UPAPDF5A

\*dotyczy wersji podtynkowej i natynkowej, wyłączając wersję sufitową



**ErP 2018**

Spełnia wymagania dyrektywy ws.  
ekoprojektu zgodnie z rozp. UE 1253/2014.



**EPREL zgodnie z rozporządzeniem (UE) nr 1369/2017**

Zgodnie z rozp. (UE) nr 1369/2017 – Etykietowanie Energetyczne, Europejska Baza Danych Produktów, system wentylacji znajduje się w bazie danych EPREL.



Osoba odpowiedzialna za treść: J. Pichler Gesellschaft m.b.H. | Grafika i layout: WERK1  
Zdjęcia: J. Pichler Gesellschaft m.b.H. | Tekst: J. Pichler Gesellschaft m.b.H. | Wszystkie prawa zastrzeżone  
Wszystkie zdjęcia mają charakter poglądowy | Zmiany zastrzeżone | Wersja: 08/2023 pl

**PICHLER**  
Wentylacja systemowa.

J. PICHLER  
Gesellschaft m.b.H.  
office@pichlerluft.at  
www.pichlerluft.at

AUSTRIA  
9021 KLAGENFURT  
AM WÖRTHERSEE  
Karlweg 5  
T +43 (0)463 32769  
F +43 (0)463 37548

AUSTRIA  
1100 WIEN  
Doerenkampgasse 5  
T +43 (0)1 6880988  
F +43 (0)1 6880988-13

Oddziały w Niemczech,  
Słowenii, Serbii i Bośni.  
Dystrybutorzy w Europie.