

ZDECENTRALIZOWANY SYSTEM WENTYLACJI MIESZKAŃ KOMPAKTOWA JEDNOSTKA WENTYLACYJNA LG 100



**KOMFORTOWA
WENTYLACJA**



EPREL zgodnie z
rozporządzeniem (UE)
nr 1369/2017



 **PICHLER**

Wentylacja systemowa.

Opis produktu

Zdecentralizowany system wentylacji mieszkań, oparty o kompaktową jednostkę wentylacyjną LG 100, stanowi dzięki różnym możliwościom zabudowy i wariantom podłączenia, optymalne rozwiązanie w każdej sytuacji. W zależności od sposobu wykonania obudowy do wyboru są następujące warianty montażowe: Montaż urządzenia w ścianie zewnętrznej (wariant podtynkowy), montaż na wewnętrznej stronie ściany zewnętrznej (wariant natynkowy) lub montaż w suficie podwieszanym (wariant sufitowy). Wariant podtynkowy może służyć do wentylacji jednego lub kilku pomieszczeń.

Instalacja wentylacji realizowana w oparciu o system LG 100 jest bardzo elastyczna, a dzięki przewodom powietrznym KomFlex® może objąć kolejne pomieszczenia, jeśli będzie to konieczne.

Przy pomocy niewielkich suwaków można regulować strumień objętości powietrza nawiewanego i wywiewanego, prowadzony przez front urządzenia. Zużyte powietrze jest w kontrolowany sposób wyciągane z pomieszczeń mieszkalnych i zastępowane świeżym, przefiltrowanym powietrzem zewnętrznym. Wysokiej jakości wymiennik entalpiczny zapewnia wydajny odzysk

ciepła i wilgoci, gwarantując zrównoważoną wilgotność powietrza i przyjemny klimat w pomieszczeniu.

Wysokowydajne, cichobieżne wentylatory promieniowe EC umożliwiają wyjątkowo energooszczędną i cichą eksploatację. W stanie wyłączonego otwory powietrza zewnętrznego i wylotowego są automatycznie w mechaniczny sposób zamykane. Wbudowany czujnik rejestruje stężenie LZO oraz CO₂ w powietrzu wywiewanym, umożliwiając w trybie automatycznym eksploatację systemu w zależności od jakości powietrza wewnętrznego.

Obsługa zdecentralizowanego systemu wentylacji mieszkań, opartego o kompaktową jednostkę wentylacyjną LG 100 może odbywać się w prosty i intuicyjny sposób przy pomocy przycisku znajdującego się bezpośrednio na urządzeniu lub za pośrednictwem aplikacji Pichler. W tym celu urządzenie jest standardowo wyposażone w interfejs WLAN. Opcjonalnie można podłączyć do niego zewnętrzny terminal przewodowy.

Opcjonalnie: różne wersje i kolory wykonania dostępne na zamówienie, kolor standardowy RAL 9003.

Funkcja GLA (aktywna wentylacja podstawowa)

Urządzenia wentylacyjne mogą być fabrycznie wstępnie skonfigurowane z funkcją GLA (aktywna wentylacja podstawowa), co zapewnia spełnienie wymagań normy DIN 18017-3. Nie ma możliwości wyłączenia urządzenia za pomocą przycisku obsługi lub aplikacji Pichler. Praca ciągła z włączoną funkcją GLA na podstawowym poziomie wentylacji również nie jest możliwa. Po

wybraniu trybu automatycznego urządzenie samoczynnie i w zależności od charakterystyki jakości powietrza wywiewanego (VOC, eCO₂ i wilgotność) dokonuje regulacji pomiędzy ustawionymi natężeniami przepływu, pomiędzy wentylacją podstawową i stopniem 3. Alternatywnie możliwa jest praca ciągła na poziomie 2 (wentylacja normalna) lub poziomie 3 (wentylacja intensywna).

Zakres stosowania

Urządzenie nadaje się doskonale do kontrolowanej wentylacji pomieszczeń w mniejszych i średnich jednostkach mieszkalnych. Liczba wariantów umożliwia rozwiązanie każdej sytuacji montażowej. W nowo powstających budynkach zaleca się montaż podtynkowy, umożliwiający ukrycie urządzenia w ścianie zewnętrznej. Oprócz nawiewania i wywiewania powietrza w pomieszczeniu, w którym urządzenie jest zainstalowane,

do systemu można podłączyć dodatkowe przewody powietrza nawiewanego i wywiewanego. W istniejących budynkach wskazany jest montaż natynkowy. Taka instalacja wymaga wykonania jedynie dwóch otworów tzw. przepustów ściennych o średnicy (Ø 142 mm). Alternatywnie urządzenie można zamontować na suficie. Sufit podwieszany, opuszczony o 200 mm pozwala skutecznie ukryć ramę montażową i przewody rurowe.

Systemowe rozwiązanie dla budownictwa mieszkaniowego

ZALETY

- Zdecentralizowany system wentylacji z opcją podłączenia wielu pomieszczeń
- Możliwość montażu podtynkowego, natynkowego i sufitowego
- Inteligentne sterowanie wilgotnością
- Cicha i wydajna, komfortowa wentylacja
- Wysoki poziom izolacji akustycznej
- Dwustopniowe filtrowanie powietrza zewnętrznego
- Brak odpywu skroplin dzięki wymiennikowi entalpicznemu
- Klapy zamykające przewody powietrza zewnętrznego/wylotowego

- Wbudowany czujnik LZO/eCO₂ do pomiaru jakości powietrza wewnętrznego
- Porównanie jakości powietrza zewnętrznego przy pomocy pomiaru jakości powietrza wewnętrznego (opcja)
- Osobne dla każdego mieszkania rozliczanie kosztów eksploatacji i konserwacji
- Montaż w ścianie zewnętrznej umożliwia rezygnację z przewodów pionowych (szachtów)
- Brak ingerencji w strefy pożarowe budynków mieszkalnych
- Interfejs WLAN. Urządzenie wentylacyjne obsługuje tylko standard WiFi/WLAN 2,4 GHz.
- Obsługa za pośrednictwem aplikacji Pichler



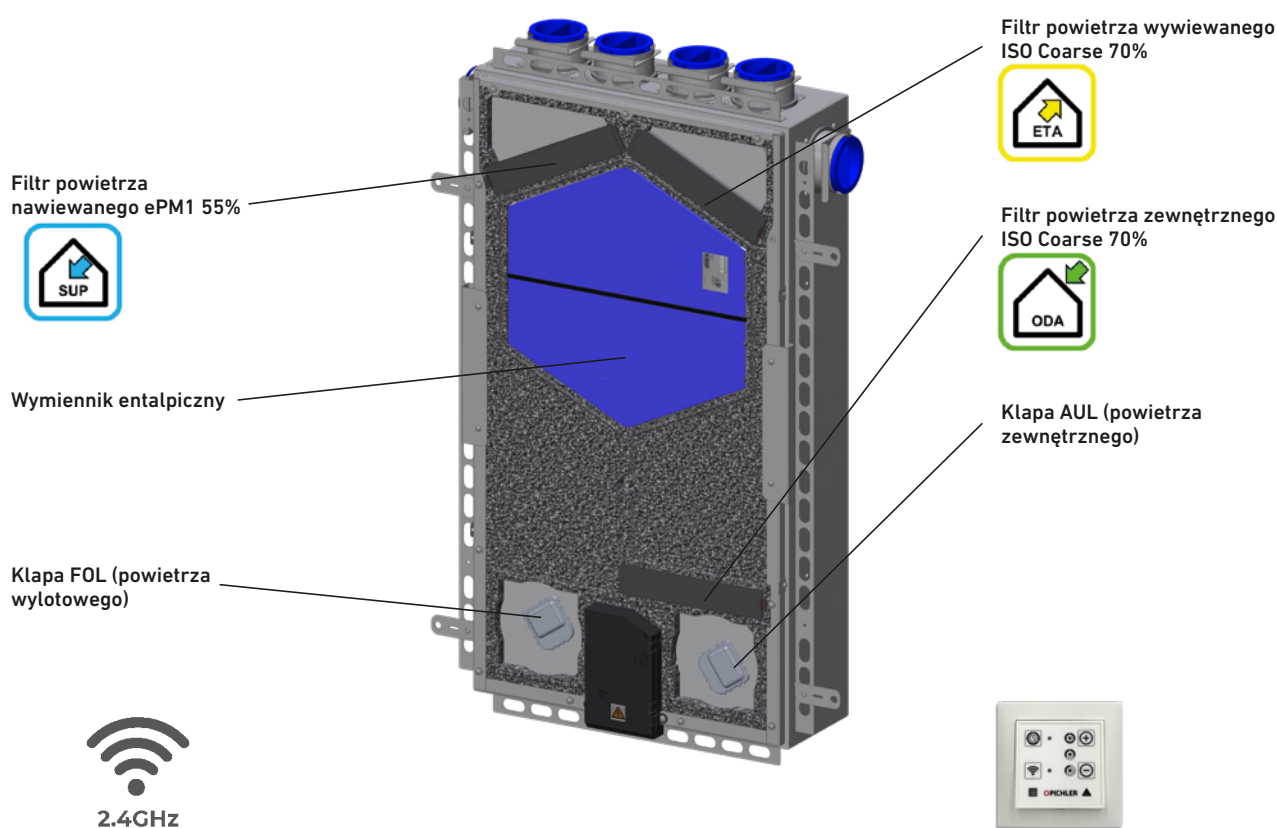
Cechy szczególne

WYMIENNIKI ENTALPICZNE

to rekuperacyjne wymienniki energii, odzyskujące nie tylko ciepło, ale także wilgoć, dzięki czemu zapewniają zrównoważony klimat w pomieszczeniu przez cały rok. Jest to możliwe dzięki specjalnej membranie polimerowej, gwarantującej dyfuzję pary i zapobiegającej rozwojowi bakterii (atest higieniczny VDI 6022). Zastosowany wymiennik entalpiczny jest trwały i niezwykle wydajny, dzięki czemu w systemie nie tworzą się skropliny.

FILTRY

Szczególną wagę przykładana się do filtrowania powietrza zewnętrznego. Aby wymiana filtrów była jak najrzadsza, a czystość powietrza jak najwyższa, zastosowano dwustopniowe filtrowanie powietrza zewnętrznego. Dzięki temu nawet w warunkach podwyższonego zapylenia system zapewnia efektywną i skuteczną filtrację.



INTERFEJS WLAN / APLIKACJA PICHLER

Urządzenie można łatwo zintegrować z siecią domową i obsługiwać za pośrednictwem aplikacji Pichler. Aplikacja jest dostępna w sklepach Apple iOS Store i Google Play Store. Aby zapewnić stabilne połączenie Wi-Fi LG 100, konieczne może być wzmocnienie sieci Wi-Fi za pomocą repeaterów lub utworzenie sieci typu mesh.



REGULACJA

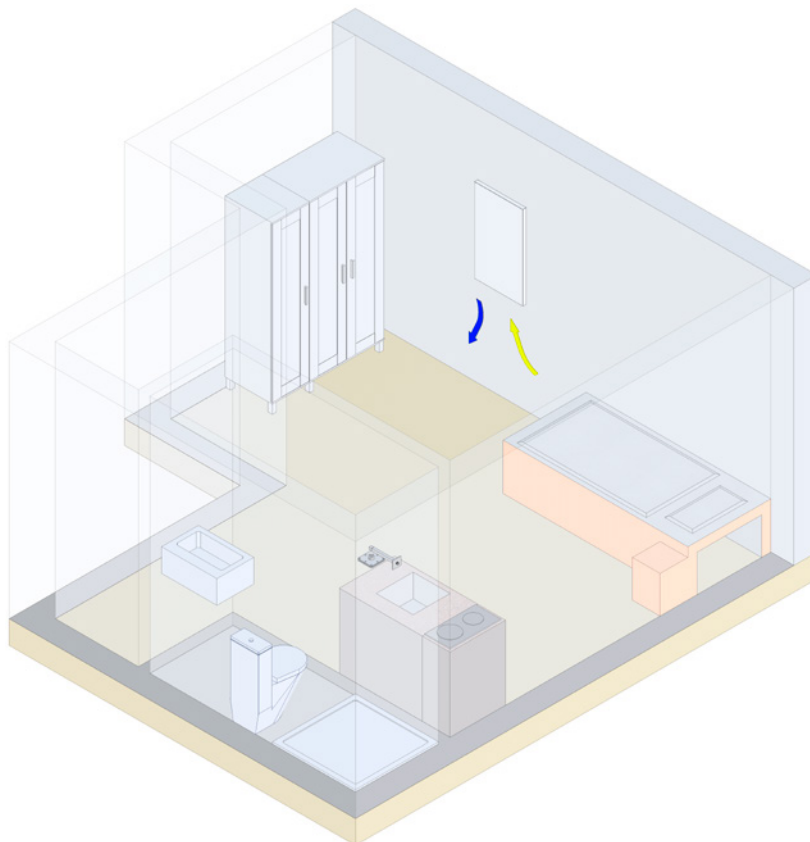
Regulacja strumienia objętości w zależności od potrzeb odbywa się w oparciu o stały pomiar jakości powietrza wewnętrznego. Rosnące stężenie LZ0 lub eCO2 powoduje automatyczny wzrost strumienia objętości. W warunkach bardzo niskich temperatur zewnętrznych, w zależności od wersji wyposażenia albo włącza się nagrzewnica wstępna, albo zmniejsza się strumień objętości powietrza nawiewanego.

PANEL STERUJĄCY MINI (OPCJA)

Gdyby obsługa przy pomocy aplikacji Pichler i przycisku na urządzeniu była niewystarczająca (np. w przypadku montażu na suficie), opcjonalnie można podłączyć przewodowy panel sterujący MINI. Jest prosty w obsłudze, umożliwia wybór stopni wietrzenia, pokazuje aktualny stan systemu, informuje o konieczności wymiany filtrów i ewentualnych usterkach. Montaż odbywa się w puszcze podtynkowej.

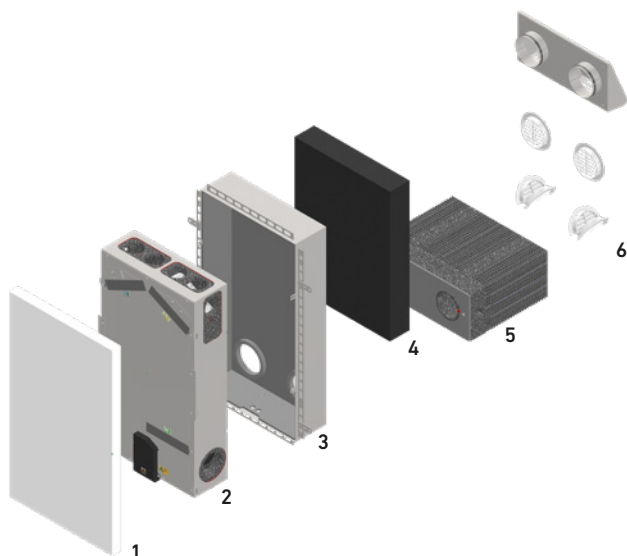


Montaż podtynkowy – jedno pomieszczenie (zalecany roboczy strumień objętości: 20 – 60 m³/h)



W PRZYPADKU JEDNEGO POMIESZCZENIA, W SKŁAD SYSTEMU WENTYLACJI WCHODZĄ STANDARDOWO NASTĘPUJĄCE ELEMENTY

Obudowa podtynkowa (3), izolacja uzupełniająca EPS (4) i przepust ścienny EPP (5) są potrzebne już na etapie stanu surowego. Pozostałe elementy systemu montuje się w późniejszym okresie.



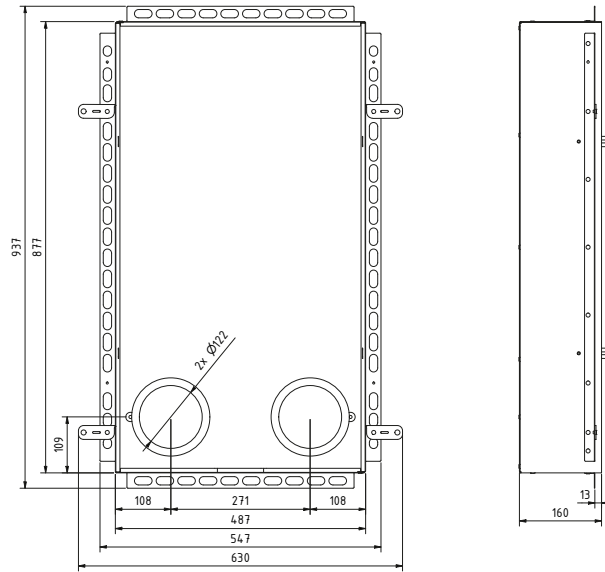
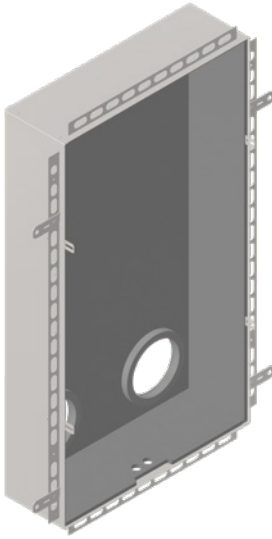
Artykuł	Numer artykułu
1 Front, RAL 9003, inne wersje i kolory – zob. strona 22	08LG100UPAPDF1A
2 Kompaktowy system wentylacji LG100 bez obudowy	
a bez nagrzewnicy wstępnej	08LG100UPF
b bez nagrzewnicy wstępnej, GLA*	08LG100UPFGLA
c z nagrzewnicą wstępną	08LG100UPFV
d z nagrzewnicą wstępną, GLA*	08LG100UPFVGLA
3 Obudowa podtynkowa do jednego pomieszczenia	08LG100UPGERA
4 Izolacja uzupełniająca EPS, 100 mm	08LG100UPAGD1A
5 Przepust ścienny EPP	08LG100UPWD
6 Wykończenie elewacji	
a Element ściany zewnętrznej NW125, V2A	08AWESV2A125
b Element ściany zewnętrznej NW125, stal ocynkowana, RAL 9010**	08AWES125
c Kratka z tworzywa sztucznego, średnica znamionowa 80 do 125, biała, montowana od zewnątrz	10TU125B
d Kratka z tworzywa sztucznego, średnica znamionowa 100 do 140, biała, montowana od wewnątrz	10DF140B

* Wentylacja podstawowa zawsze aktywna, brak możliwości odłączenia (DIN18017-3)

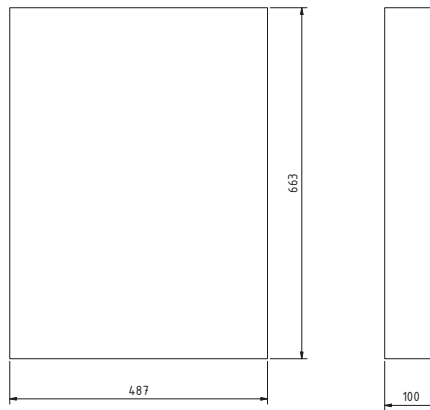
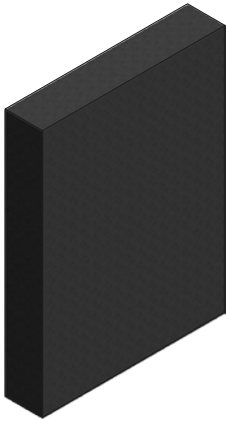
** Inne kolory na zamówienie



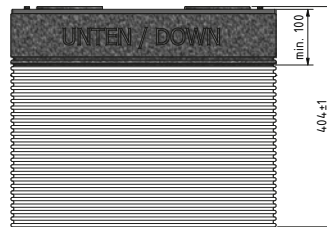
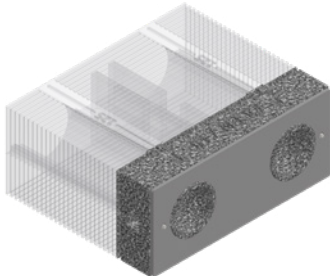
OBUDOWA PODTYNKOWA DO JEDNEGO POMIESZCZENIA (3)



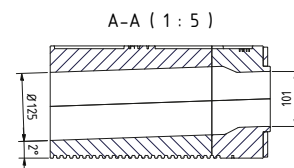
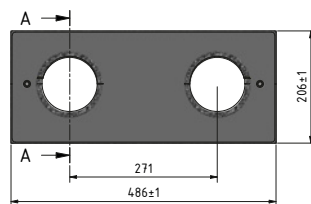
IZOLACJA UZUPEŁNIAJĄCA EPS (4)



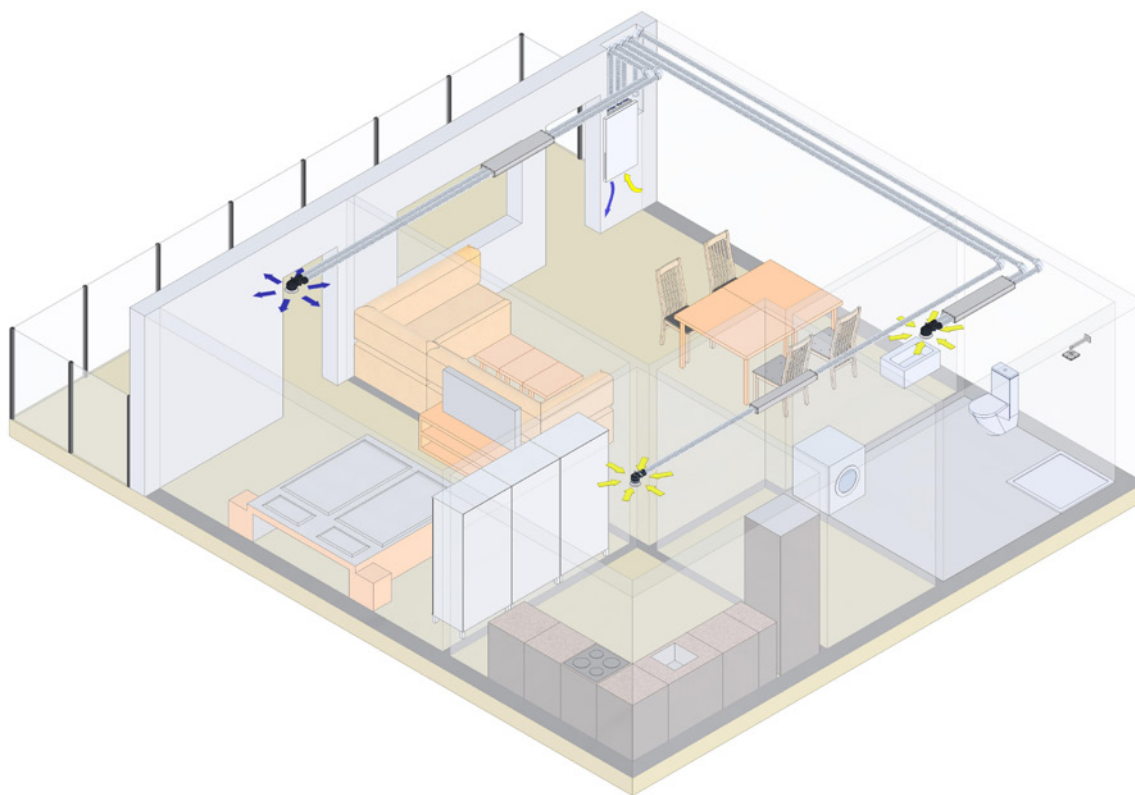
PRZEPUST ŚCIENNY EPP (5)



Możliwość skrócenia do minimum 100 mm

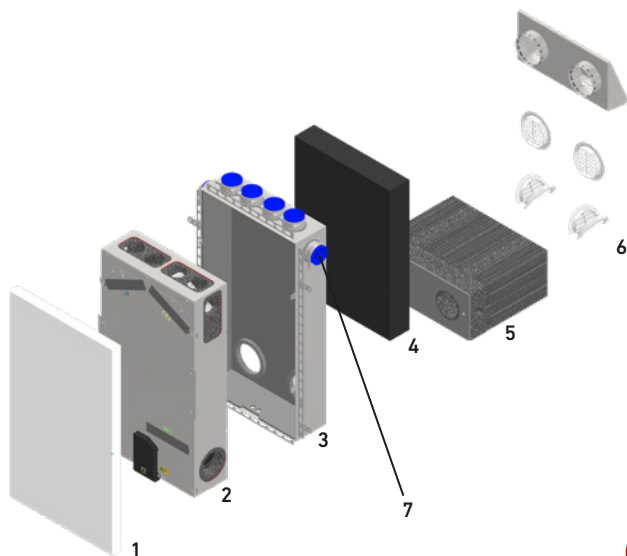


Montaż podtynkowy – kilka pomieszczeń (zalecany roboczy strumień objętości: 20 – 80 m³/h)



W PRZYPADKU KILKU POMIESZCZEŃ, W SKŁAD SYSTEMU WENTYLACJI WCHODZĄ STANDARDOWO NASTĘPUJĄCE ELEMENTY

Obudowa podtynkowa (3), izolacja uzupełniająca EPS (4) i przepust ścienny EPP (5) są potrzebne już na etapie stanu surowego. Pozostałe elementy systemu montuje się w późniejszym okresie. Poszczególne pomieszczenia podłącza się do systemu wentylacji przy pomocy przewodów powietrznych KomFlex®. W przypadku systemu obejmującego kilka pomieszczeń, zaleca się użycie płaskich tłumików (zob. akcesoria).



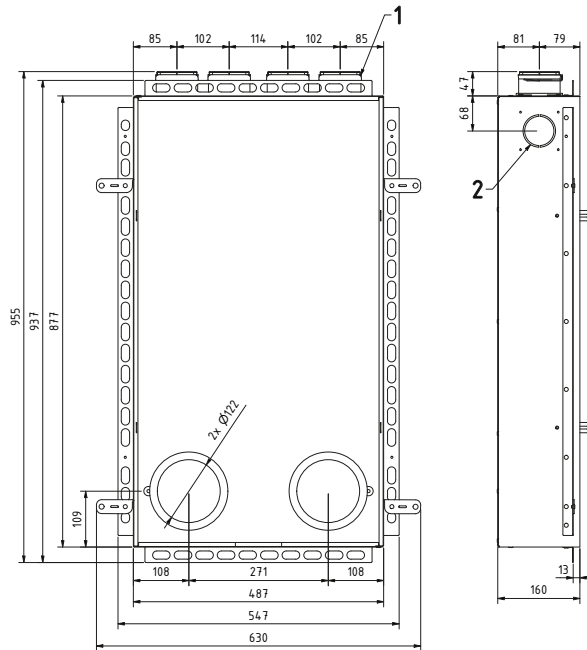
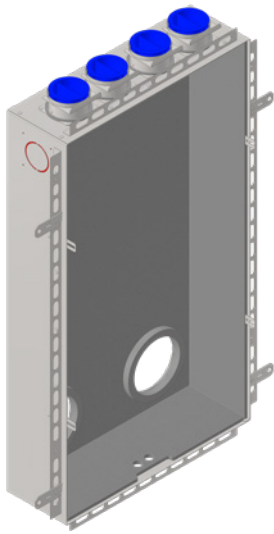
Artykuł	Numer artykułu
1 Front, RAL 9003, inne wersje i kolory – zob. strona 22	08LG100UPAPDF1A
2 Kompaktowy system wentylacji LG100 bez obudowy	
a bez nagrzewnicy wstępnej	08LG100UPF
b bez nagrzewnicy wstępnej, GLA*	08LG100UPFGLA
c z nagrzewnicą wstępną	08LG100UPFV
d z nagrzewnicą wstępną, GLA*	08LG100UPFVGLA
3 Obudowa podtynkowa do kilku pomieszczeń	08LG100UPGMRA
4 Izolacja uzupełniająca EPS, 100 mm	08LG100UPAGD1A
5 Przepust ścienny EPP	08LG100UPWD
6 Wykończenie elewacji	
a Element ściany zewnętrznej NW125, V2A	08AWESV2A125
b Element ściany zewnętrznej NW125, stal ocynkowana, RAL 9010**	08AWES125
c Kratka z tworzywa sztucznego, średnica znamionowa 80 do 125, biała, montowana od zewnątrz	10TU125B
d Kratka z tworzywa sztucznego, średnica znamionowa 100 do 140, biała, montowana od wewnątrz	10DF140B
7 Złącze przedłużające do dodatkowej linii wentylacji KomFlex®	08LG100UPESETA

* Wentylacja podstawowa zawsze aktywna, brak możliwości odłączenia (DIN18017-3)

** Inne kolory na zamówienie

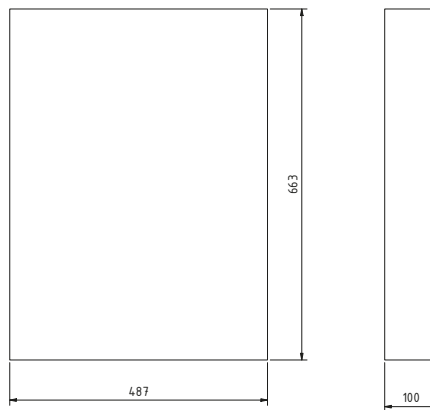
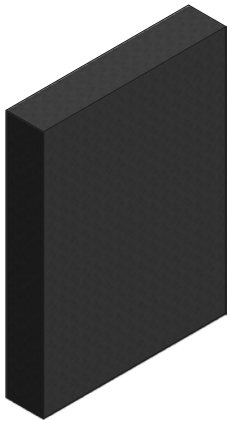


OBUDOWA PODTYNKOWA DO KILKU POMIESZCZEŃ (3)

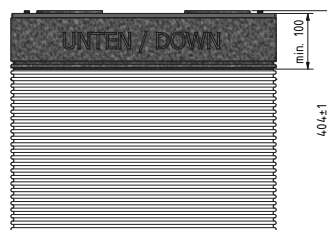
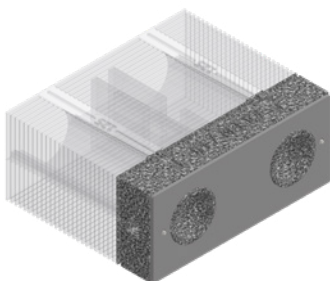


- 1 KomFlex 75 (4x)
- 2 Zestaw rozszerzający do kilku pomieszczeń 08LG100UPESETA (2x)

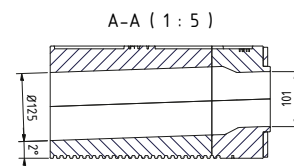
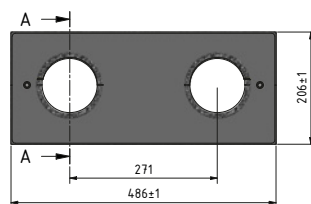
IZOLACJA UZUPEŁNIAJĄCA EPS (4)



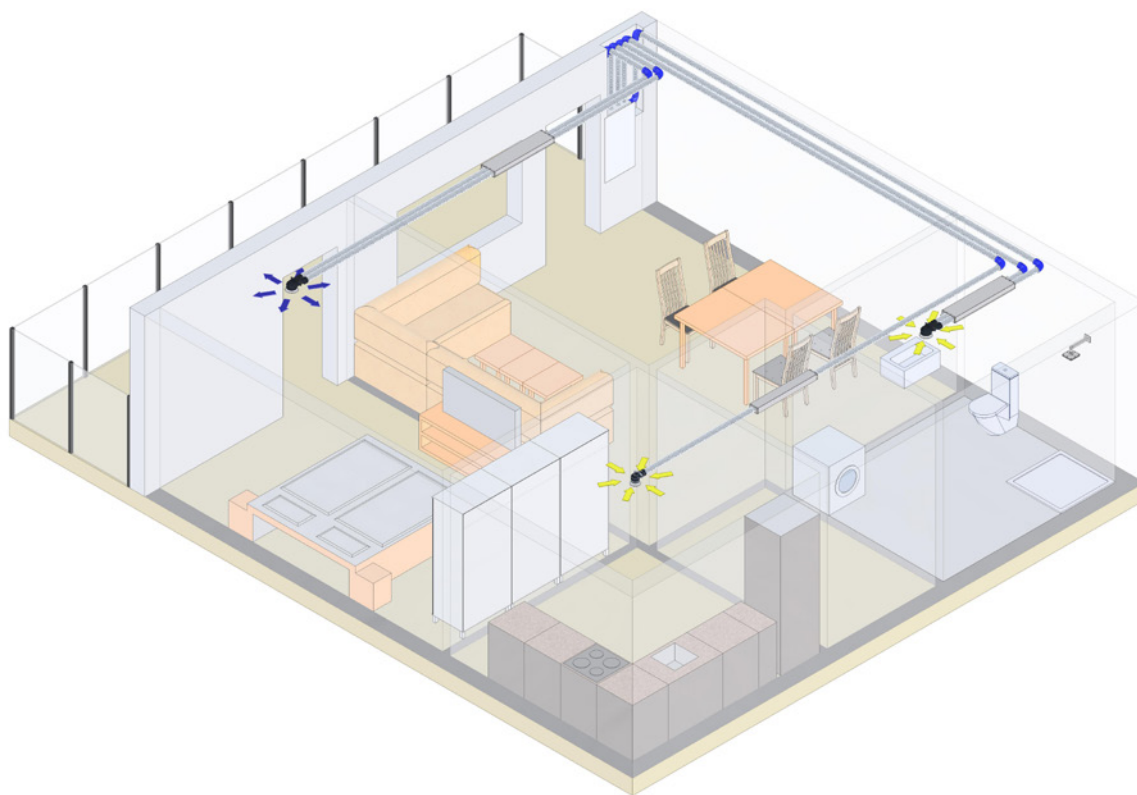
PRZEPUST ŚCIENNY EPP (5)



Możliwość skrócenia do minimum 100 mm

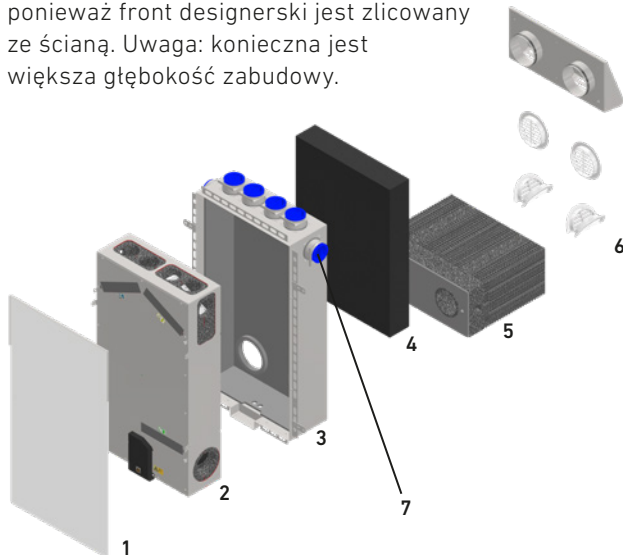


Montaż podtynkowy – zintegrowany z ścianą – kilka pomieszczeń (zalecany roboczy strumień objętości: 20 – 80 m³/h)



W PRZYPADKU MONTAŻU ZINTEGROWANEGO ZE ŚCIANĄ, W SKŁAD SYSTEMU WENTYLACJI WCHODZA STANDARDOWO NASTĘPUJĄCE ELEMENTY

Obudowa podtynkowa (3), izolacja uzupełniająca EPS (4) i przepust ścienny EPP (5) są potrzebne już na etapie stanu surowego. Pozostałe elementy systemu montuje się w późniejszym okresie. Poszczególne pomieszczenia podłącza się do systemu wentylacji przy pomocy przewodów powietrznych KomFlex®. W przypadku systemu obejmującego kilka pomieszczeń, zaleca się użycie płaskich tłumików (zob. akcesoria). Wersja zintegrowana z ścianą oferuje dużą zaletę w postaci eleganckiego rozwiązania architektonicznego, ponieważ front designerski jest zlicowany ze ścianą. Uwaga: konieczna jest większa głębokość zabudowy.



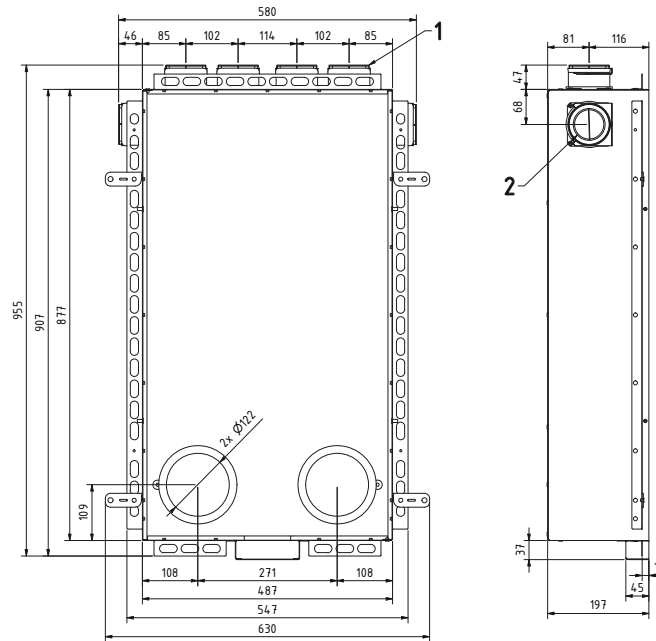
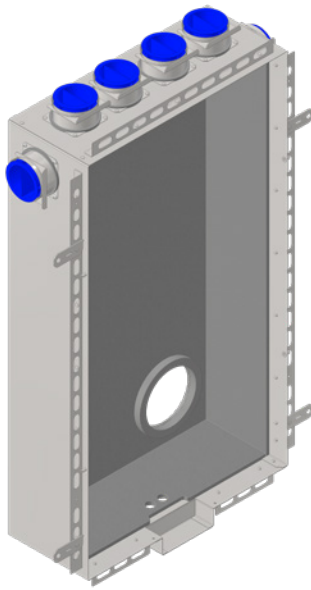
Artykuł	Numer artykułu
1 Front, aluminium, RAL 9003	08LG100WIDF
2 Kompaktowy system wentylacji LG100 zintegrowany ze ścianą, bez obudowy	
a bez nagrzewnicy wstępnej	08LG100WIF
b bez nagrzewnicy wstępnej, GLA*	08LG100WIFGLA
c z nagrzewnicą wstępną	08LG100WIFV
d z nagrzewnicą wstępną, GLA*	08LG100WIFVGLA
3 Obudowa podtynkowa zintegrowana ze ścianą do kilku pomieszczeń	08LG100UPGMRAWI
4 Izolacja uzupełniająca EPS, 100 mm	08LG100UPAGD1A
5 Przepust ścienny EPP	08LG100UPWD
6 Wykończenie elewacji	
a Element ściany zewnętrznej NW125, V2A	08AWESV2A125
b Element ściany zewnętrznej NW125, stal ocynkowana, RAL 9010**	08AWES125
c Kratka z tworzywa sztucznego, średnica znamionowa 80 do 125, biała, montowana od zewnątrz	10TU125B
d Kratka z tworzywa sztucznego, średnica znamionowa 100 do 140, biała, montowana od wewnątrz	10DF140B
7 Złącze przedłużające do dodatkowej linii wentylacji KomFlex®	08LG100UPESETA

* Wentylacja podstawowa zawsze aktywna, brak możliwości odłączenia (DIN18017-3)

** Inne kolory na zamówienie

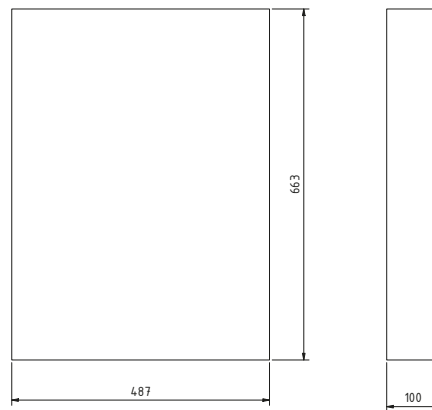
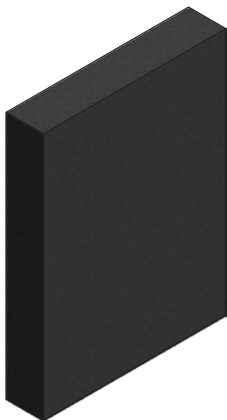


OBUDOWA PODTYNKOWA ZINTEGROWANA ZE ŚCIANĄ DO KILKU POMIESZCZEŃ (3)

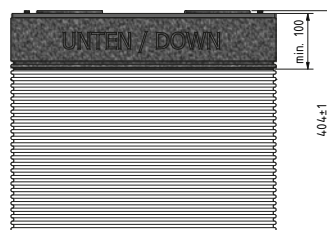
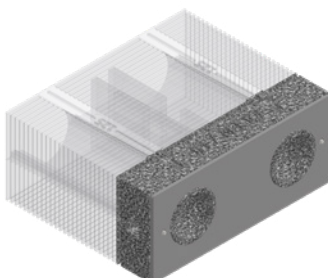


**1 KomFlex 75 (4x)
2 Zestaw rozszerzający
do kilku pomieszczeń
08LG100UPESETA (2x)**

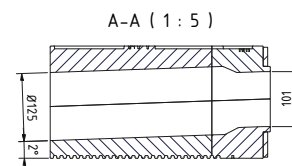
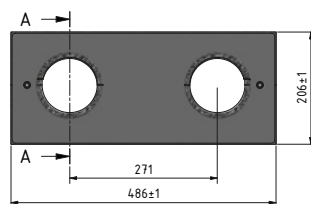
IZOLACJA UZUPEŁNIAJĄCA EPS (4)



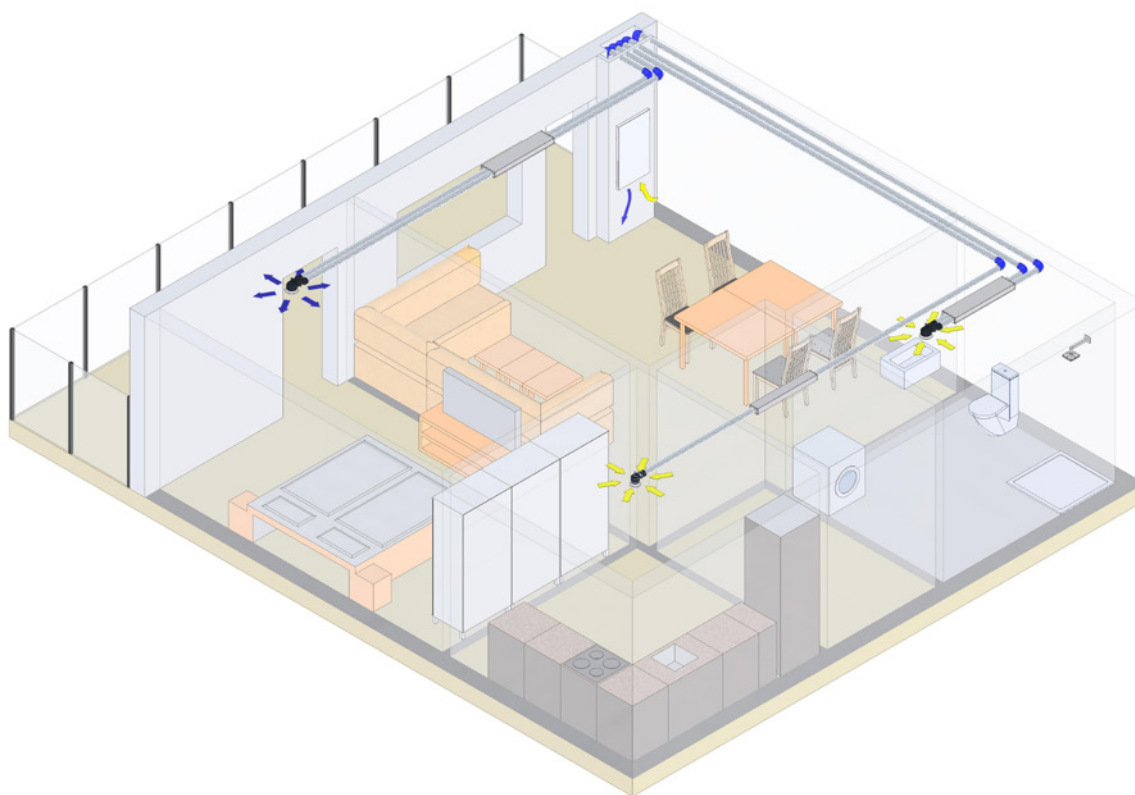
PRZEPUST ŚCIENNY EPP (5)



Możliwość skrócenia do minimum 100 mm

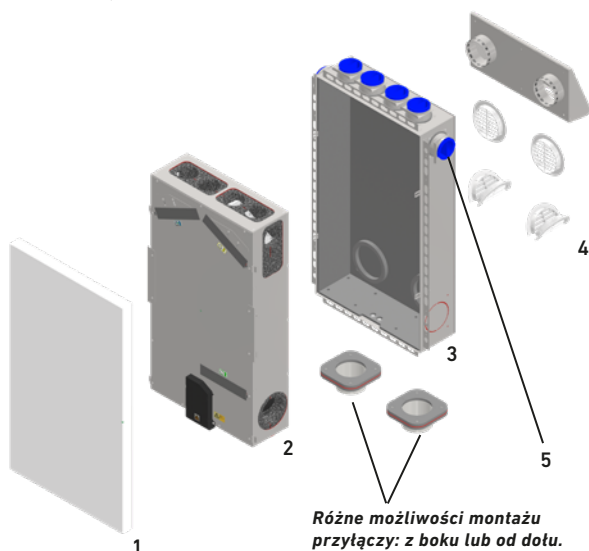


Montaż podtynkowy do zabudowy – kilka pomieszczeń (zalecany roboczy strumień objętości: 20 – 80 m³/h)



W PRZYPADKU KILKU POMIESZCZEŃ DO ZABUDOWY, W SKŁAD SYSTEMU WENTYLACJI WCHODZĄ STANDARDOWO NASTĘPUJĄCE ELEMENTY

Poszczególne pomieszczenia podłącza się do systemu wentylacji przy pomocy przewodów powietrznych KomFlex®. W przypadku systemu obejmującego kilka pomieszczeń, zaleca się użycie płaskich tłumików (zob. akcesoria).



Różne możliwości montażu przyłączy: z boku lub od dołu. Przyłącza ODA/EHA DN100 z lub bez uszczelki.

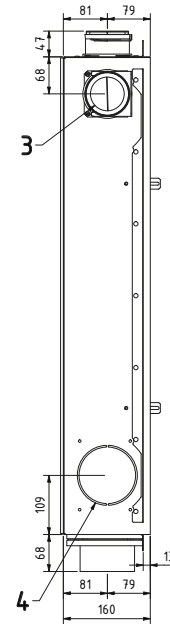
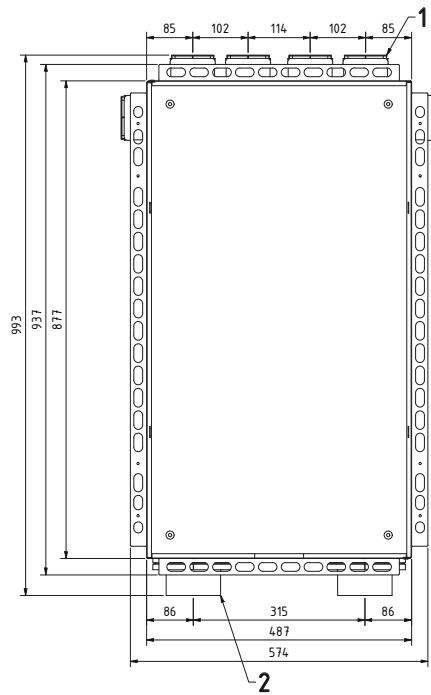
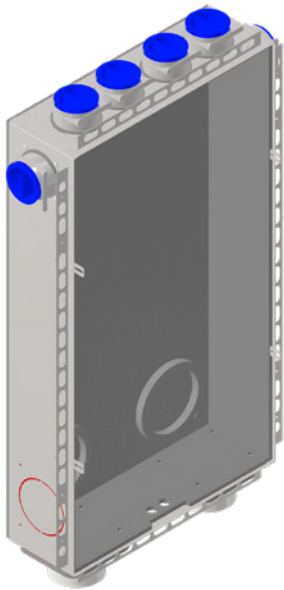
Artykuł	Numer artykułu
1 Front, RAL 9003, inne wersje i kolory – zob. strona 22	08LG100UPAPDF1A
2 Kompaktowy system wentylacji LG100 bez obudowy	
a bez nagrzewnicy wstępnej	08LG100UPF
b bez nagrzewnicy wstępnej, GLA*	08LG100UPFGLA
c z nagrzewnicą wstępną	08LG100UPFV
d z nagrzewnicą wstępną, GLA*	08LG100UPFVGLA
3 Obudowa podtynkowa do kilku pomieszczeń	
a Element łączący bez uszczelki wargowej	08LG100UPGMRAVS (Standard)
b Element łączący z uszczelką wargową	08LG100UPGMRAVSL (Optional)
4 Wykończenie elewacji	
a Element ściany zewnętrznej NW100, V2A	08AWESV2A100
b Element ściany zewnętrznej NW100, stal ocynkowana, RAL 9010**	08AWES100
c Kratka z tworzywa sztucznego, średnica znamionowa 80 do 125, biała, montowana od zewnątrz	10TU125B
d Kratka z tworzywa sztucznego, średnica znamionowa 100 do 140, biała, montowana od wewnątrz	10DF140B
5 Złącze przedłużające do dodatkowej linii wentylacji KomFlex®	08LG100UPESETA

* Wentylacja podstawowa zawsze aktywna, brak możliwości odłączenia (DIN18017-3)

** Inne kolory na zamówienie



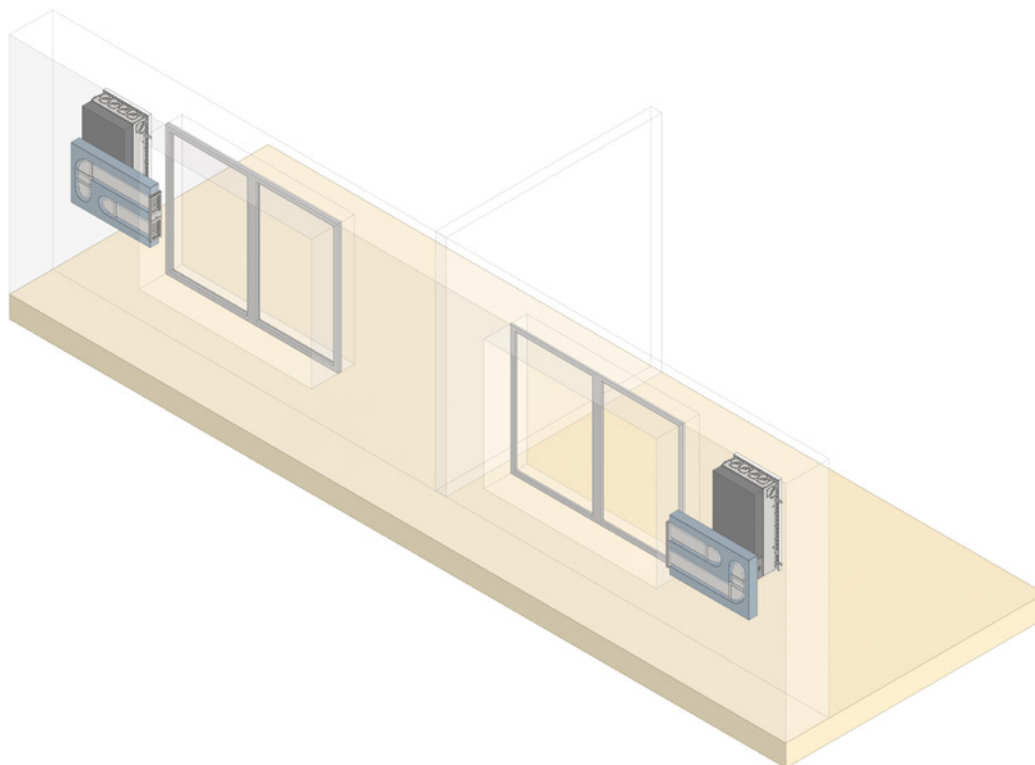
OBUDOWA PODTYNKOWA DO KILKU POMIESZCZEŃ DO ZABUDOWY (3)



- 1 KomFlex 75 (4x)
- 2 Łącznik ODA/EHA DN 100 NP (2x, wymienny z boku)
- 3 Przygotowanie do łącznika ODA/EHA (2x)
- 4 Zestaw rozszerzający do kilku pomieszczeń 08LG100UPESETA (2x)



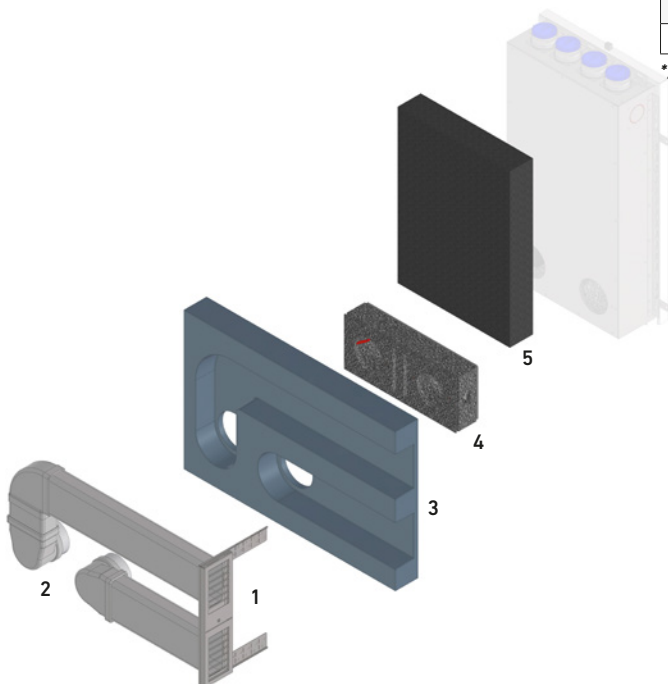
Unterputzmontage – Fensterlaibungsanschluss (Einraum- und Mehrraumanschluss)



W SKŁAD SYSTEMU WENTYLACJI MONTOWANEGO
PRZY OŚCIEŻNICACH OKIENNYCH WCHODZĄ
STANDARDOWO NASTĘPUJĄCE ELEMENTY

	Produkt	Numer katalogowy
1	Element zewnętrzny do ościeżnic okiennych, RAL 9003*	08LG100FLAWE1A
2	Zestaw montażowy do ościeżnic okiennych	08LG100FLASETA
3	Płyta izolacyjna do ościeżnic okiennych	08LG100FLDPA
4	Przepust ścienny EPP	08LG100UPWD
5	Izolacja uzupełniająca EPS, 100 mm	08LG100UPAGD1A

*) Inne wersje i kolory wykonania na zamówienie.

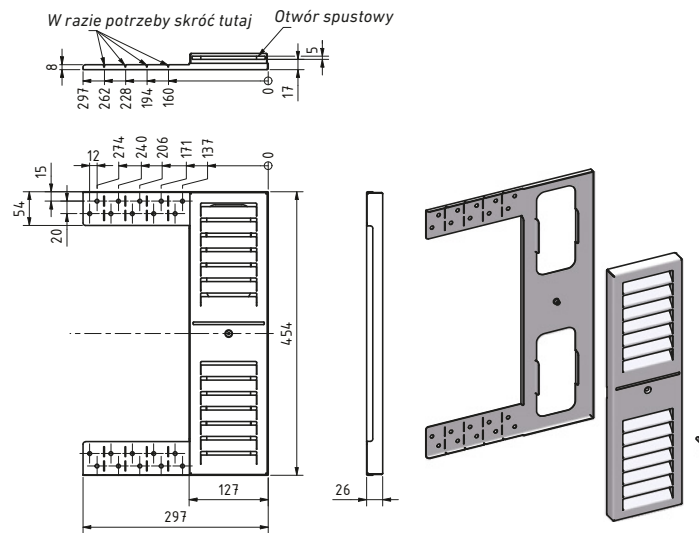
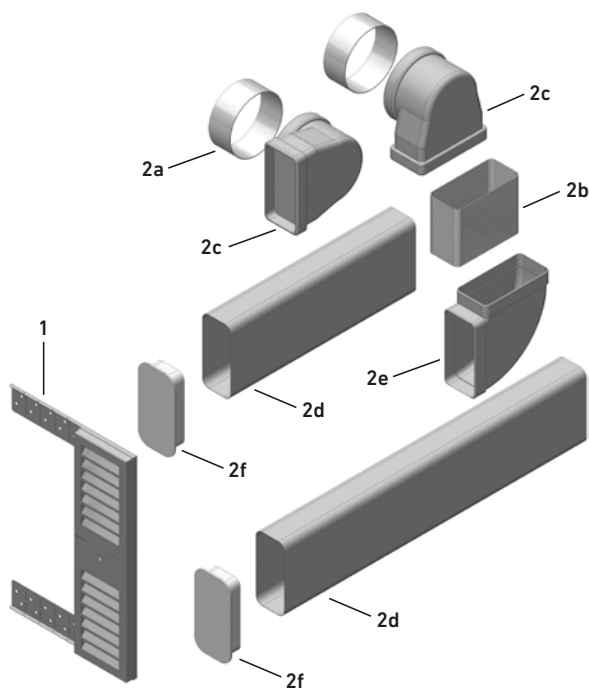


ELEMENT ZEWNĘTRZNY (1) I ZESTAW MONTAŻOWY DO OŚCIEŻNIC OKIENNYCH (2)

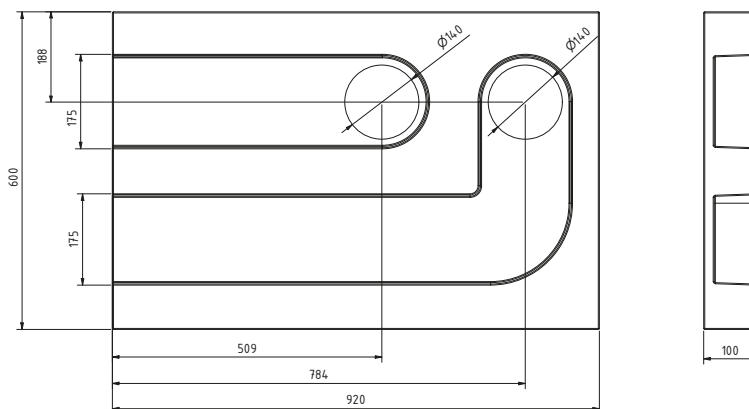
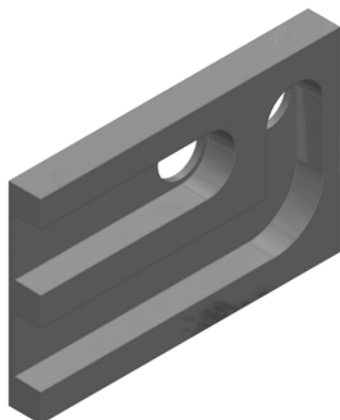
Produkt	Numer katalogowy
1 1 element zewnętrzny do ościeżnic okiennych, RAL 9010*	08LG100FLAWE1A

**) Inne wersje i kolory wykonania na zamówienie.*

Produkt	Numer katalogowy
2 LG100UP/AP zestaw montażowy do ościeżnic okiennych	08LG100FLASETA
a 2 docięte rury okrągłe \varnothing 125 mm	40LG0300064A
b 1 docięty kanał płaski, S x W = 150 x 70 mm	40LG0300065A
c 2 przejściówki prostokątna / okrągła	08UERV12515070
d 2 kanały płaskie 1 m z tworzywa sztucznego	08K150701000
e 1 kolanko 90° płaskie	08B9015070
f 2 zaślepki kanału	08EP15070

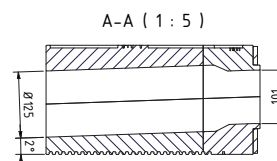
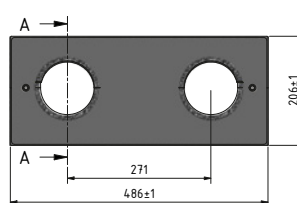
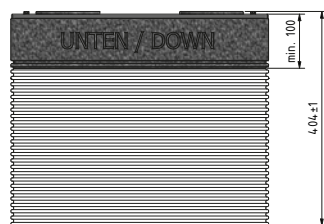
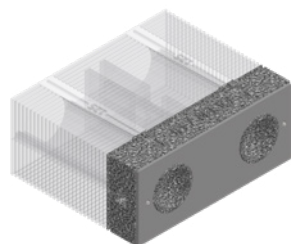


PŁYTA IZOLACYJNA DO OŚCIEŻNIC OKIENNYCH (3)

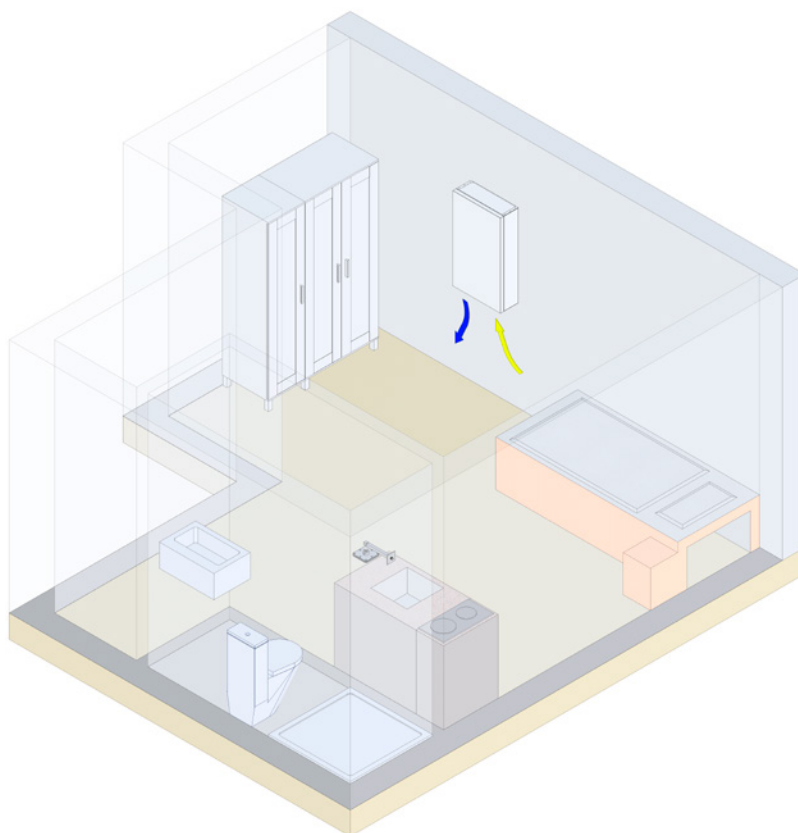


PRZEPUST ŚCIENNY EPP (4)

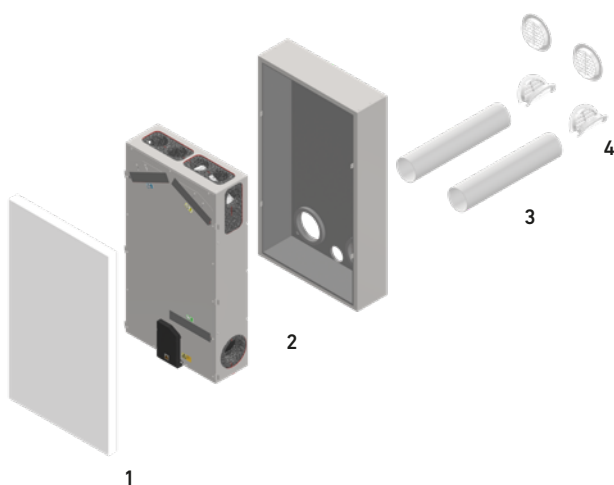
Możliwość skrócenia do minimum 100 mm



Montaż natynkowy – jedno pomieszczenie (zalecany roboczy strumień objętości: 20 – 60 m³/h)



W PRZYPADKU JEDNEGO POMIESZCZENIA I
OBUDOWY NATYNKOWEJ, DO DYSPOZYCJI SĄ
NASTĘPUJĄCE WERSJE WYKONANIA



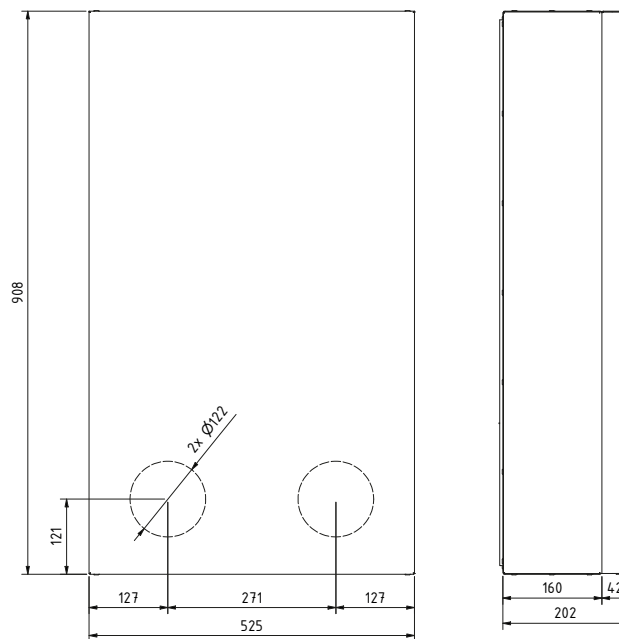
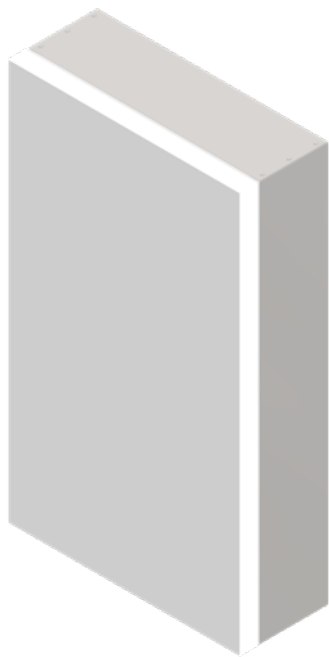
Artykuł	Numer artykułu
1 Front, RAL 9003, inne wersje i kolory – zob. strona 22	08LG100UPAPDF1A
2 Kompaktowy system wentylacji LG100, urządzenie natynkowe z obudową	
a bez nagrzewnicy wstępnej	08LG100APF
b bez nagrzewnicy wstępnej, GLA*	08LG100APFGLA
c z nagrzewnicą wstępną	08LG100APFV
d z nagrzewnicą wstępną, GLA*	08LG100APFVGLA
3 Rura okrągła z tworzywa sztucznego, średnica znamionowa 125 mm, L= 1000 mm	08R1251000
4 Wykończenie elewacji	
a Kratka z tworzywa sztucznego, średnica znamionowa 80 do 125, biała, montowana od zewnątrz	10TU125B
b Kratka z tworzywa sztucznego, średnica znamionowa 100 do 140, biała, montowana od wewnątrz	10DF140B

* Wentylacja podstawowa zawsze aktywna, brak możliwości odłączenia (DIN18017-3)

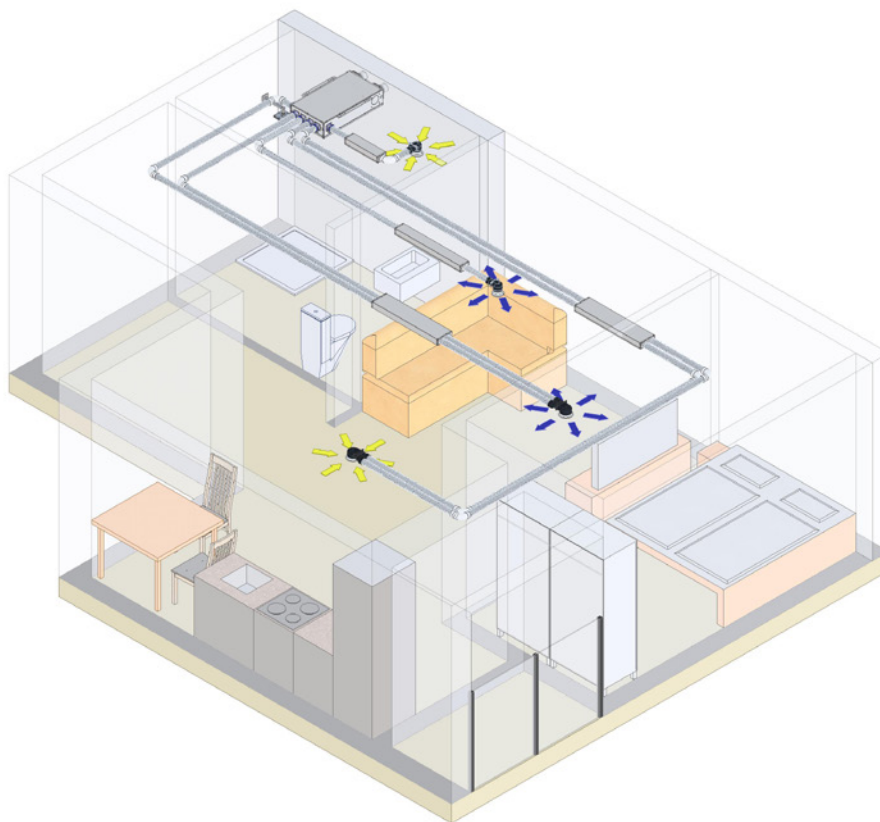
** Inne kolory na zamówienie



URZĄDZENIE NATYNKOWE Z OBUDOWĄ DO JEDNEGO POMIESZCZENIA (1, 2)



Montaż na suficie (zalecany roboczy strumień objętości: 20 – 80 m³/h)



W PRZYPADKU KILKU POMIESZCZEŃ I MONTAŻU W SUFICIE PODWIESZANYM, DO DYSPOZYCJI SĄ NASTĘPUJĄCE WERSJE WYKONANIA

Pomieszczenia podłącza się do jednostki wentylacyjnej przy pomocy przewodów powietrznych KomFlex®. W przypadku systemu obejmującego kilka pomieszczeń, zaleca się użycie płaskich tłumików.



Różne możliwości montażu przyłączy: z boku lub od dołu. Przyłącza ODA/EHA DN100 z lub bez uszczelki.

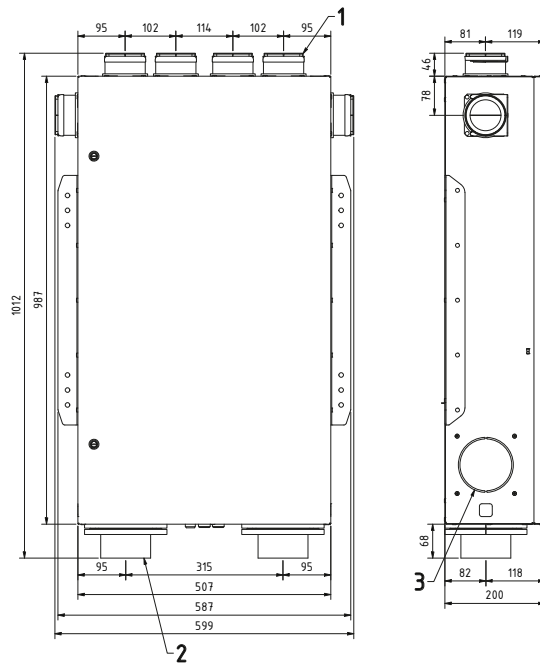
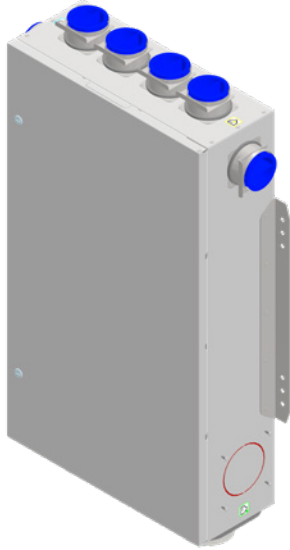
Artykuł		Numer artykułu
1	Kompaktowy system wentylacji LG100DE, urządzenie sufitowe	
a	bez nagrzewnicy wstępnej, element łączący bez uszczelki wargowej	08LG100DEF
b	bez nagrzewnicy wstępnej, element łączący bez uszczelki wargowej, GLA*	08LG100DEFGLA
c	bez nagrzewnicy wstępnej, element łączący z uszczelką wargową	08LG100DEFVL
d	bez nagrzewnicy wstępnej, element łączący z uszczelką wargową, GLA*	08LG100DEFVLGLA
e	z nagrzewnicą wstępną, element łączący bez uszczelki wargowej	08LG100DEFV
f	z nagrzewnicą wstępną, element łączący bez uszczelki wargowej, GLA*	08LG100DEFVGLA
g	z nagrzewnicą wstępną, element łączący z uszczelką wargową	08LG100DEFVL
h	z nagrzewnicą wstępną, element łączący z uszczelką wargową, GLA*	08LG100DEFVLGLA
2	Panel sterujący MINI LG100	08LGMINI100
3	Pokrywa inspekcyjna, RAL 9003**	08LG100150REVDE

* Wentylacja podstawowa zawsze aktywna, brak możliwości odłączenia (DIN18017-3)

** Inne kolory na zamówienie

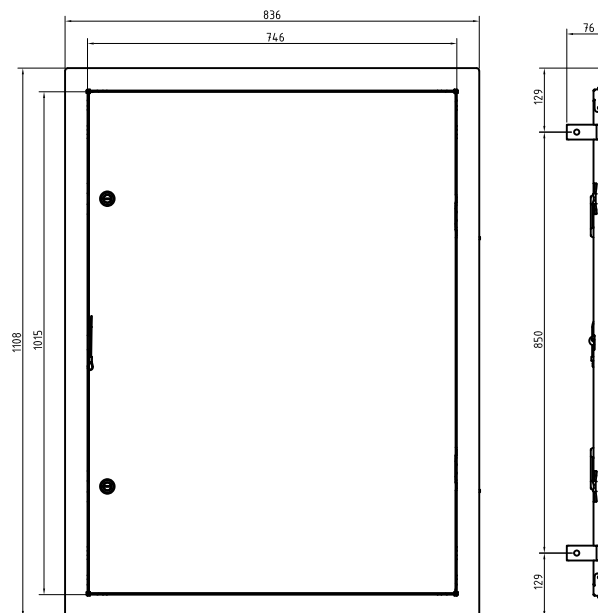


URZĄDZENIE SUFITOWE DO KILKU POMIESZCZEŃ (1)



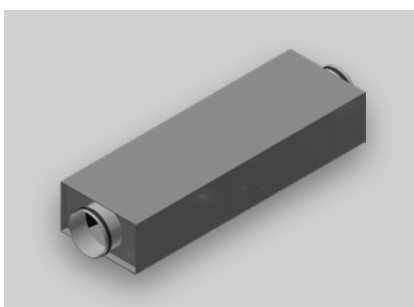
- 1 KomFlex 75 (6x)
 2 Łącznik ODA/EHA
 DN 100 NP (2x,
 wymienny z boku)
 3 Przygotowanie do
 łącznika ODA/EHA (2x)

POKRYWA REWIZYJNA (3)

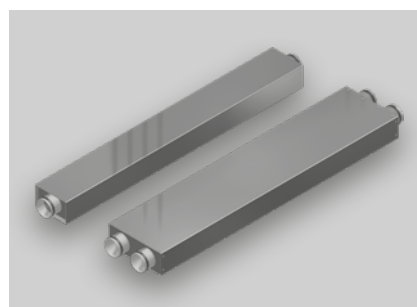




Zawór tłumiący SDV powietrza nawiewanego



Tłumik zwrotny USDF powietrza zewnętrznego i wylotowego






Tłumik płaski PFSDW powietrza nawiewanego i wywiewanego

Akcesoria

FILTRY ZAPASOWE

Regularnie wymieniane zapewniają nienaganną higienę i optymalną jakość powietrza oraz bezawaryjne i wydajne działanie systemu.

Produkt	Numer katalogowy
 Filtr ODA ISO Coarse 70% (filtr wstępny powietrza zewnętrznego)	40LG0500006A
 Filtr SUP ISO ePM1 55% (filtr dokładny powietrza nawiewanego)	40LG0500007A
 Filtr ETA ISO Coarse 70% (powietrze wywiewane)	40LG0500006A

ZAWÓR TŁUMIĄCY SDV

Zawór powietrza nawiewanego do montażu ściennego ze zoptymalizowanymi właściwościami akustycznymi. Powierzchnia tłumiąca z włókna szklanego.

Kolor: biały (RAL 9003). Inne kolory na zamówienie.

Materiał: blacha stalowa ocynkowana

Wymiary: S x W x G = 337 x 175 x 90 mm

Produkt	Numer katalogowy
Zawór tłumiący SDV 100, przyłącze powietrza: \varnothing 100 mm (system SAFE)	10SDV10003
Zawór tłumiący SDV 125, przyłącze powietrza: \varnothing 125 mm (system SAFE)	10SDV12503
Zawór tłumiący SDV 125 bez ILU, przyłącze powietrza: \varnothing 125 mm bez kotnierza, oklejony PE34-SOFT SK (4 mm), otwór uszczelniony 4 mm izolacją po stronie tylnej	10SDV1250ILU03

TŁUMIK ZWROTNY USDF

- Prostokątny tłumik z powierzchnią tłumiącą zoptymalizowaną pod kątem przepływu i akustyki w wersji płaskiej.
- Obudowa z blachy stalowej ocynkowej
- Powierzchnia tłumiąca z włókna szklanego, bardzo wytrzymała na przetarcia i hydrofobowa, z elementami absorbującymi i rezonującymi, optymalnie tłumiącymi hałas
- Króćce przyłączeniowe z podwójną uszczelką do montażu na wtyk

Produkt	Numer katalogowy
Tłumik zwrotny płaski bez pokrywy rewizyjnej, przyłącze powietrza: \varnothing 100 mm (system SAFE), wymiary: S x W x G = 202 x 115 x 600 mm	08USDF100600

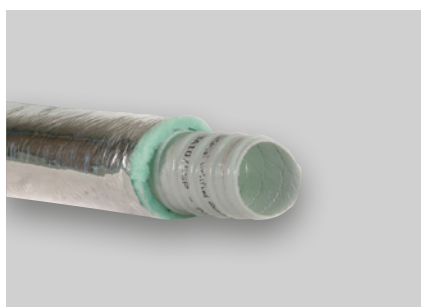
TŁUMIK PŁASKI PFSDW

Tłumik płaski z przyłączami rurowymi i wbudowaną blachą perforowaną wraz z wełną mineralną i włóknem szklanym. Obudowa zewnętrzna z blachy stalowej ocynkowej. Króćce przyłączeniowe z uszczelką do montażu na wtyk. (system SAFE) lub z odcieżeniem (należy zamówić uszczelkę 08TPEDR6275).

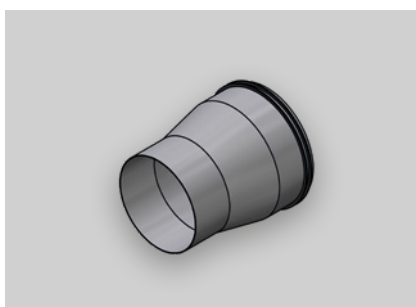
Instalacja plug-in z systemem SAFE	Numer katalogowy
Tłumik płaski PFSDW, przyłącze powietrza: 1 x \varnothing 63 mm do KomFlex® 75, wymiary: S x W x G = 130 x 80 x 1000 mm	08PFSDW631000
Tłumik płaski PFSDW, przyłącze powietrza: 2 x \varnothing 63 mm do KomFlex® 75, wymiary: S x W x G = 220 x 80 x 1000 mm	08PFSDW6310002
Tłumik płaski PFSDW, przyłącze powietrza: 1 x \varnothing 63 mm do KomFlex® 75, wymiary: S x W x G = 130 x 80 x 500 mm	08PFSDW63500
Tłumik płaski PFSDW, przyłącze powietrza: 2 x \varnothing 63 mm do KomFlex® 75, wymiary: S x W x G = 220 x 80 x 500 mm	08PFSDW635002
Tłumik płaski PFSDW, przyłącze powietrza: 1 x \varnothing 63 mm do KomFlex® 75, wymiary: S x W x G = 130 x 80 x 750 mm	08PFSDW63750
Tłumik płaski PFSDW, przyłącze powietrza: 2 x \varnothing 63 mm do KomFlex® 75, wymiary: S x W x G = 220 x 80 x 750 mm	08PFSDW637502

Instalacja wtykowa z odcieżeniem	Numer katalogowy
Tłumik płaski PFSDW, przyłącze powietrza: 1 x \varnothing 75 mm do KomFlex® 75, wymiary: S x W x G = 130 x 90 x 1000 mm	08PFSDW1751000ILNH
Tłumik płaski PFSDW, przyłącze powietrza: 2 x \varnothing 75 mm do KomFlex® 75, wymiary: S x W x G = 220 x 90 x 1000 mm	08PFSDW2751000ILNH
Tłumik płaski PFSDW, przyłącze powietrza: 1 x \varnothing 75 mm do KomFlex® 75, wymiary: S x W x G = 130 x 90 x 500 mm	08PFSDW175500ILNH
Tłumik płaski PFSDW, przyłącze powietrza: 2 x \varnothing 75 mm do KomFlex® 75, wymiary: S x W x G = 220 x 90 x 500 mm	08PFSDW275500ILNH





Wąż z tworzywa sztucznego do powietrza zewnętrznego i wylotowego



Bezpieczna redukcja RCFU



Gateway Modbus/KNX

WĄŻ Z TWORZYWA SZTUCZNEGO, IZOLOWANY POH

Pokryty folią z żywicy poliolefinowej z dodatkami uszlachetniającymi o działaniu antybakteryjnym, hamującym rozwój pleśni i przeciwwirusowym. Izolacja termiczna z pianki PE sieciowanej o zamkniętej strukturze komórek.

Izolacja: 25 mm włókna poliestrowe (16kg/m³)

Temperatura robocza: -20°C do +90°C

(wartość szczytowa 115°C)

Maks. ciśnienie robocze: 2000 Pa

Maks. prędkość przepływu powietrza: 20m/s

5 metrów bieżących (mb) = 1 sztuka (szt.)

Produkt	Numer katalogowy
Wąż z tworzywa sztucznego, izolowany POH, przyłącze powietrza: \varnothing 100 mm (wielkość mufy)	11POH10225

BEZPIECZNA REDUKCJA RCFU

Złącze rurowe: \varnothing 125 mm (system SAFE)

Redukcja NW: \varnothing 100 mm (wymiar złączki)

Długość całkowita: 145 mm

Bez rowków

Produkt	Numer katalogowy
Bezpieczna redukcja RCFU	11RCFU125100SV

KOLANO EPP-B

Kolano EPP wykonane ze spienionego polipropylenu do szybkiego montażu.

Ciśnienie systemu: maks. 630 Pa

Klasa gęstości: C

Przewodność cieplna: $\lambda = 0,035$ W/mK

Produkt	Numer katalogowy
$\varnothing D = 125$ mm, kąt: 90°, grubość ścianki: 15 mm, ze złączką, współczynnik tarcia: $\zeta = 0,21$	08EPPB1259015

ZŁĄCZKA EPP-MF

Złączka EPP wykonana ze spienionego polipropylenu do łączenia rur i kształtek.

Ciśnienie systemu: maks. 630 Pa

Klasa gęstości: C

Przewodność cieplna: $\lambda = 0,035$ W/mK

Współczynnik tarcia: $\zeta = 0,16$

Produkt	Numer katalogowy
$\varnothing D = 125$ mm, grubość ścianki: 15 mm, ze złączką	08EPPMF12515

ROHR EPP-R

Rura EPP wykonana ze spienionego polipropylenu do szybkiego montażu.

Ciśnienie systemu: maks. 630 Pa

Klasa gęstości: C

Przewodność cieplna: $\lambda = 0,035$ W/mK

Produkt	Numer katalogowy
$\varnothing D = 125$ mm, długość: 1000 mm, grubość ścianki: 15 mm, ze złączką, współczynnik tarcia: $\zeta = 0,18$	08EPPR125151

GATEWAY MODBUS/KNX

Gateway Modbus/KNX umożliwia podpięcie systemu wentylacji do magistrali KNX. Gateway stanowi przy tym ogniwo łączące oba systemy magistralowe.

Gateway jest zawsze urządzeniem nadrzędnym w sieci Modbus. Po stronie KNX zachowuje się natomiast jak zwykłe urządzenie KNX TP-1. Umożliwia to centralne sterowanie oraz monitorowanie systemu wentylacji przez system KNX. Aby ułatwić konfigurację, dla ETS dostępne jest narzędzie konfiguracyjne „Config Tool” aplikacja DCA (Device Configuration App). Umożliwia ono przejęcie już istniejących konfiguracji dla Gateway.

Dane techniczne:

Wymiary: dł. x szer. x gł. = 18 x 100 x 60 mm

Waga: ok. 50 g

Montaż: instalacja rzędowa na szynie DIN 1TE

Dopuszczalna temperatura otoczenia: -5 – 45°C

Dopuszczalna temperatura przechowywania: -25 – 70°C

Dopuszczalna wilgotność względna: 5 – 93 %
brak skraplania

Stopień ochrony: IP20

Zasilanie: magistrala KNX ok. 8 mA

Złącza: EIA-485, KNX-TP1

Produkt	Numer katalogowy
Gateway Modbus/KNX	08KNXGAC



Dane techniczne

Typ urządzenia	LG 100 UP – podtynkowe	LG 100 AP – natynkowe	LG 100 DE – sufitowe	
Zastosowanie	Jedno pomieszczenie	Kilka pomieszczeń	Jedno pomieszczenie	Kilka pomieszczeń
Nr kat. urządzenia	08LG100UPF	08LG100UPF	08LG100APF	08LG100DEF(L)
Nr art. urządzenia wentylacyjnego z nagrzewnicą wstępną	08LG100UPFV	08LG100UPFV	08LG100APFV	08LG100DEF(L)V
Nr art. urządzenia wentylacyjnego Funkcja GLA / aktywna wentylacja podstawowa	08LG100UPFGLA	08LG100UPFGLA	08LG100APFGLA	08LG100DEF(L)GLA
Nr art. urządzenia wentylacyjnego z nagrzewnicą wstępną, Funkcja GLA/ aktywna wentylacja podstawowa	08LG100UPFVGLA	08LG100UPFVGLA	08LG100APFVGLA	08LG100DEFV(L)GLA
Nr kat. obudowy	08LG100UPGERA	08LG100UPGMRA	im Gerät enthalten	im Gerät enthalten
Nr art. front, RAL 9003 (inne wersje i kolory – zob. strona 25)	08LG100UPAPDF1A	08LG100UPAPDF1A	08LG100UPAPDF1A	im Gerät enthalten




Dane urządzenia				
Stopnie wietrzenia	1 – 2 – 3 – Tryb automatyczny			
Stopień 1 – wentylacja podstawowa (brak możliwości wyboru dla wersji GLA/aktywna wentylacja podstawowa)	25	25	25	25
Stopień 2 – wentylacja normalna	42	56	42	56
Stopień 3 – wentylacja intensywne	60	80	60	80
Tryb automatyczny (w zależności od potrzeb)	25 – 60	25 – 80	25 – 60	25 – 80

Właściwości	
Funkcja stałego strumienia objętości	tak
Regulacja wilgotności	tak
Regulacja jakości powietrza (LZO, eCO ₂)	tak
Mechaniczna kłapa zamykająca przewód powietrza zewnętrznego i wylotowego	tak

Klasa efektywności energetycznej	A	A	A	A
----------------------------------	---	---	---	---

Parametry wg EN13141-8:2014 ¹⁾				
Sprawność temperaturowa $\eta_{e,su}$	83,6 %	80,4 %	83,6 %	–
Sprawność odzysku wilgoci z powietrza nawiewanego $\eta_{x,su}$	69,1 %	64,3 %	69,1 %	–
Właściwa moc wejściowa SEL	0,28 Wh/m ³	0,32 Wh/m ³	0,28 Wh/m ³	–

Parametry wg EN13141-7:2011 ¹⁾				
Sprawność temperaturowa $\eta_{e,su}$	–	–	–	80,4%
Sprawność odzysku wilgoci z powietrza nawiewanego $\eta_{x,su}$	–	–	–	64,3%
Właściwa moc wejściowa SEL	–	–	–	0,32 Wh/m ³

Klasyfikacja filtrów powietrza zgodnie z normą EN ISO 16890	
 Filtr ODA (filtr wstępny powietrza zewnętrznego)	ISO Coarse 70% (nr kat.: 40LG0500006A)
 Filtr SUP (filtr dokładny powietrza nawiewanego)	ISO ePM1 55% (nr kat.: 40LG0500007A)
 Filtr ETA (powietrze wywiewane)	ISO Coarse 70% (nr kat.: 40LG0500006A)



Typ urządzenia	LG 100 UP – podtynkowe	LG 100 AP – natynkowe	LG 100 DE – sufitowe
Warunki robocze			
dopuszczalna temperatura robocza (powietrze zewnętrzne) z / bez nagrzewnicy wstępnej	-15°C / -5°C		
Odprowadzanie skroplin	niekonieczne ²⁾		
Układ elektryczny			
Instalacja elektryczna	230 V / 1 ~ / 50 Hz / 13 A		
Pobór mocy przez system wentylacji	8 – 40 W		
Pobór mocy przez nagrzewnicę wstępną	280 W		
Materiały i komponenty			
Część wewnętrzna	EPP i blacha stalowa ocynkowana		
Front	Blacha stalowa ocynkowana i lakierowana proszkowo	–	
Wymiennik ciepła	Wymiennik entalpiczny przeciwprądowy z membraną polimerową		
Wentylatory	Wentylatory promieniowe EC		
Przyłącza powietrza			
Powietrze zewnętrzne / wylotowe	100 mm		
Powietrze nawiewane do kilku pomieszczeń	–	3 x KOMFLEX 75	3 x KOMFLEX 75
Powietrze wywiewane z kilku pomieszczeń	–	3 x KOMFLEX 75	3 x KOMFLEX 75
Znormalizowana różnica poziomów hałasu			
Znormalizowana różnica poziomów hałasu $D_{n,e,w}$ Czuwanie	57 dB(A)	55 dB(A)	b. d.
Znormalizowana różnica poziomów hałasu $D_{n,e,w}$ Praca	55 dB(A)	55 dB(A)	b. d.
Wymiary i waga			
Wymiary urządzenia S x W x G (bez przyłączy)	547 x 937 x 202 mm	525 x 908 x 200 mm	587 x 937 x 203 mm
Waga	25 kg	25 kg	25 kg
Front	525 x 908 x 43 mm	525 x 908 x 43 mm	–
Waga	5 kg	5 kg	–
Certyfikaty			
Certyfikat TÜV	tak		
Zezwolenie nadzoru budowlanego (DIBt)	Z-51.3-489	Z-51.3-490	

¹⁾ przy 70 % maks. strumienia objętości; odpowiada stopniowi wietrzenia 2

²⁾ pod warunkiem stosowania zgodnie z przeznaczeniem jako systemu wentylacji pomieszczeń mieszkalnych skropliny nie występują



Emisja hałasu

Zastosowanie w jednym pomieszczeniu LG 100 UP i LG 100 AP		Strumień objętości m ³ /h		
		25	42	60
Obudowa	Poziom ciśnienia akustycznego w odległości 1 m L _{PA,1m} dB(A)	<20	22	29
	Poziom mocy akustycznej L _{WA} dB(A)	29	35	43
Powietrze zewnętrzne / wylotowe	Poziom mocy akustycznej L _{WA} dB(A), ochrona przed warunkami atmosferycznymi	41	53	62
	Poziom mocy akustycznej L _{WA} dB(A), ościeżnica	39	50	58

Zastosowanie w kilku pomieszczeniach LG 100 UP Podział: front ok. 1/3, węże KOMFLEX ok. 2/3		Strumień objętości m ³ /h			
		42	56	70	80
Obudowa	Poziom ciśnienia akustycznego w odległości 1 m L _{PA,1m} dB(A)	<20	22	27	29
	Poziom mocy akustycznej L _{WA} dB(A)	32	35	40	42
Powietrze zewnętrzne / wylotowe	Poziom mocy akustycznej L _{WA} dB(A), ochrona przed warunkami atmosferycznymi	48	55	57	64
	Poziom mocy akustycznej L _{WA} dB(A), ościeżnica	45	52	54	60

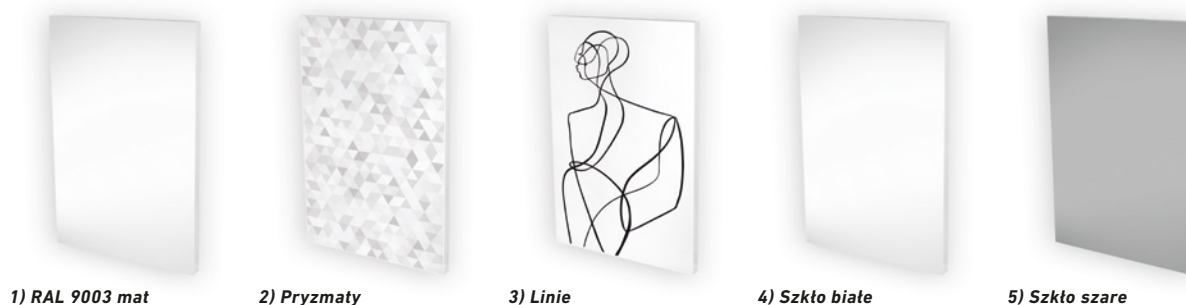
Urządzenie sufitowe LG 100 DE		Strumień objętości m ³ /h			
		42	56	70	80
Obudowa	Poziom mocy akustycznej L _{WA} dB(A)	31	37	41	45
Króciec powietrza zewnętrznego	Poziom mocy akustycznej L _{WA} dB(A)	50	55	58	61
Króciec powietrza wylotowego	Poziom mocy akustycznej L _{WA} dB(A)	51	56	63	67
Króciec powietrza nawiewanego	Poziom mocy akustycznej L _{WA} dB(A)	39	44	48	51
Króciec powietrza wywiewanego	Poziom mocy akustycznej L _{WA} dB(A)	39	44	50	53

Wersje wykończenia frontu

Urządzenie LG 100 ma standardowo biały front w kolorze RAL 9003. Dzięki różnym wersjom wykończenia frontu urządzenie podtynkowe i natynkowe można dostosować do architektonicznego charakteru pomieszczenia, w którym jest ono zamontowane. Dzięki indywidualnemu charakterowi poszczególne wersje wykończenia frontu komponują się z nowoczesną architekturą. Każdy z frontów może służyć jako tablica magnetyczna. Dodatkowo po wersjach szklanych można pisać ścieralnymi pisakami.

	Produkt	Numer katalogowy
1	Front, blacha stalowa ocynkowana, lakierowana matowo na kolor RAL 9003*	08LG100UPAPDF1A
2	Front, folia z pryzmatami*	08LG100UPAPDF2A
3	Front, folia z liniami*	08LG100UPAPDF3A
4	Front, szkło białe*	08LG100UPAPDF4A
5	Front, szkło szare*	08LG100UPAPDF5A
6	Front, aluminium, RAL 9003, do rozwiązania zintegrowanego z ścianą.	08LG100WIDF

* dotyczy wersji podtynkowej i natynkowej, wyłączając wersję sufitową



1) RAL 9003 mat

2) Pryzmaty

3) Linie

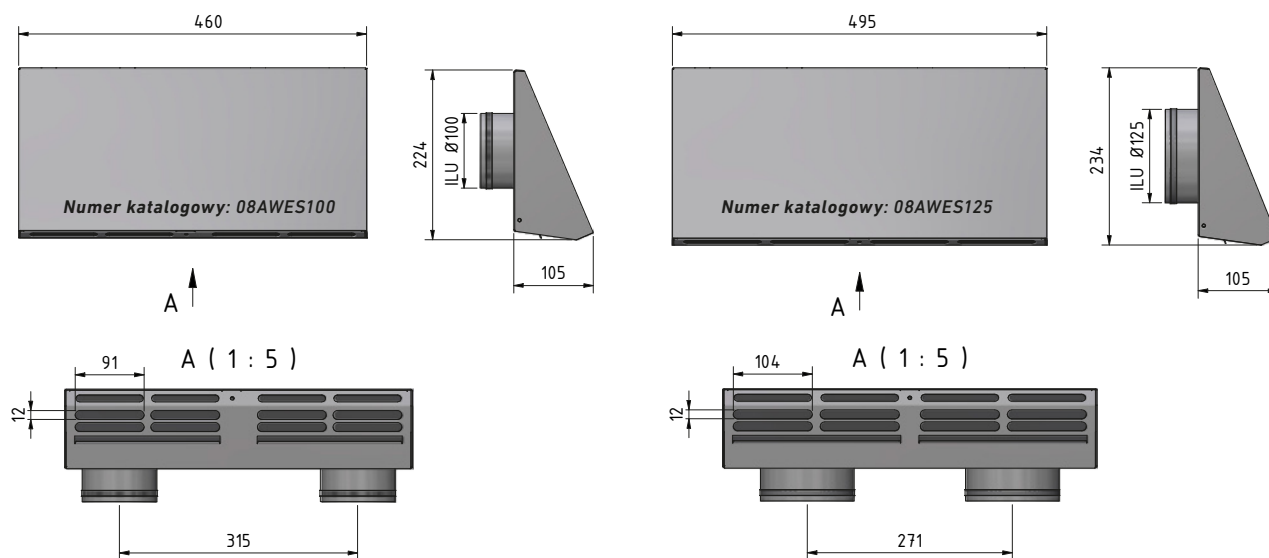
4) Szkło białe

5) Szkło szare



Warianty elementów zewnętrznych

Różne warianty elementów zewnętrznych umożliwiają integrację z nowoczesną architekturą. Łatwy montaż dzięki kompaktowej konstrukcji. Disponible en acier inoxydable V2A ou en tôle d'acier galvanisée et revêtue par poudrage en RAL 9003. Autres couleurs sur demande



W przypadku zastosowania króćca przyłączeniowego ODA/EHA DN100.

W przypadku zastosowania elementu przejściowego ściennego EPP.

Wersja do zabudowy w ścianie.



Front designerski w kolorze RAL 9003 z wykończeniem równo z powierzchnią ściany.



LG 100 w skrócie!

- Decentralny system wentylacji z opcją podłączenia wielu pomieszczeń
- Ochrona przed wilgocią i komfortowa wentylacja z odzyskiem ciepła
- Możliwość montażu podtynkowego, natynkowego lub sufitowego
- Dwustopniowe filtrowanie powietrza zewnętrznego
- Brak odpływu skroplin dzięki wymiennikowi entalpicznemu
- Cicha i wydajna praca
- Wbudowany czujnik LZO/eCO2 do pomiaru jakości powietrza wewnętrznego
- Obsługa za pośrednictwem aplikacji Pichler. Urządzenie wentylacyjne obsługuje tylko standard WiFi/WLAN 2,4 GHz.
- Wysoki poziom izolacji akustycznej
- Inteligentne sterowanie wilgotnością
- Porównanie jakości powietrza zewnętrznego z powietrzem wewnętrznym (opcja)



ErP 2018

Spełnia wymagania dyrektywy ws. ekoprojektu zgodnie z rozp. UE 1253/2014.



EPREL zgodnie z rozporządzeniem (UE) nr 1369/2017

Zgodnie z rozp. (UE) nr 1369/2017 – Etykietowanie Energetyczne, Europejska Baza Danych Produktów, system wentylacji znajduje się w bazie danych EPREL.



klimaaktiv
Partner



Osoba odpowiedzialna za treść: J. Pichler Gesellschaft m.b.H. | Grafika i layout: WERK1 Werbegraphik GmbH
Zdjęcia: J. Pichler Gesellschaft m.b.H. | Tekst: J. Pichler Gesellschaft m.b.H. | Wszystkie prawa zastrzeżone
Wszystkie zdjęcia mają charakter poglądowy | Zmiany zastrzeżone | Wersja: 11/2025 pl



Wentylacja systemowa.

J. PICHLER
Gesellschaft m.b.H.

AUSTRIA
9021 KLAGENFURT
AM WÖRTHERSEE
Karlweg 5
T +43 (0)463 32769

1100 WIEN
Doerenkampgasse 5
T +43 (0)1 6880988

office@pichlerluft.at
www.pichlerluft.at

PICHLER
Lüftungstechnik G.m.b.H

GERMANY
86825 BAD WÖRISHOFEN
Altwaterstraße 23
office@pichlerluft.de
www.pichlerluft.de

PICHLER & CO d.o.o.
prezračevalni sistemi

SLOVENIA
2000 MARIBOR
Cesta k Tamu 26
T +386 (0)2 46013-50
pichler@pichler.si
www.pichler.si

KLIMA DOP d.o.o.
klimatizacija i ventilacija

SERBIA
11070 NOVI BEOGRAD
Autoput Beograd-Zagreb
bb (Blok 52 – prostor GP
„Novi Kolektiv“)
T +381 (0)11 3190177
office@klimadop.com
www.klimadop.com