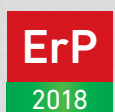


MANUAL DE FUNCIONAMIENTO Y MONTAJE DE LA UNIDAD EN TECHO LG 100 DE



Reglamento UE
1253/2014



EPREL

**VENTILACIÓN
DE CONFORT**



 **PICHLER**

Ventilación con sistema.

Contenido

GENERALIDADES

1. Introducción

Página 4

2. Generalidades

Página 4

USUARIO

2.1. MODELO UNIDAD EN TECHO

PÁGINA 5

2.2. RESUMEN DE COMPONENTES

PÁGINA 5

3. Funcionamiento del sistema de ventilación

Página 6

4. Uso indicado

Página 6

4.1. USO PREVISTO

PÁGINA 6

4.1.1. DETERMINACIONES PARA EL FUNCIONAMIENTO CON INSTALACIONES DE COMBUSTIÓN

PÁGINA 7

4.1.2. DETERMINACIONES PARA EL FUNCIONAMIENTO CON CAMPANAS EXTRACTORAS

PÁGINA 7

4.1.3. RESPONSABILIDAD

PÁGINA 7

4.1.4. PRESTACIÓN DE GARANTÍA

PÁGINA 7

5. Seguridad

Página 8

5.1. SÍMBOLOS UTILIZADOS

PÁGINA 8

5.2. NORMAS DE SEGURIDAD

PÁGINA 8

5.3. COLOCACIÓN DE LA UNIDAD

PÁGINA 9

5.4. TRABAJOS PARA LA CONEXIÓN ELÉCTRICA

PÁGINA 9

5.5. FUNCIONAMIENTO DE LA UNIDAD

PÁGINA 10

6. Servicio técnico al cliente

Página 10

7. Estructura de la unidad de ventilación

Página 10

8. Unidad de manejo MINI

Página 11

8.1. FUNCIONES

PÁGINA 11

8.2. PULSADOR Y DIODOS LUMINOSOS

PÁGINA 11

9. Manejo mediante la APP PICHLER y PICHLER Connect

Página 12

9.1. SENCILLO MANEJO CON LA APP PICHLER

PÁGINA 12

9.2. ACCESO REMOTO CON PICHLER CONNECT

PÁGINA 12

9.3. POLÍTICA DE PRIVACIDAD

PÁGINA 12

9.4. CREAR CUENTA

PÁGINA 13

10. Mensajes de error y advertencia

Página 15

10.1. DIODOS LUMINOSOS EN LA UNIDAD DE VENTILACIÓN

PÁGINA 15

10.2. UNIDAD DE MANEJO MINI

PÁGINA 15

10.3. APLICACIÓN PICHLER

PÁGINA 15

11. Mantenimiento de los filtros

Página 16

11.1. MENSAJE DE FILTROS EN LA UNIDAD DE MANEJO MINI

PÁGINA 16

11.1.1. ELIMINAR EL MENSAJE DE FILTROS EN LA UNIDAD DE MANEJO MINI

PÁGINA 16

11.2. MENSAJE DE FILTROS EN LA UNIDAD DE VENTILACIÓN

PÁGINA 16

11.3. MENSAJE DE FILTROS EN LA APLICACIÓN PICHLER

PÁGINA 16

11.4. CAMBIO DE FILTROS

PÁGINA 16

11.5. PROCEDIMIENTO PARA CAMBIAR LOS FILTROS

PÁGINA 17



PERSONAL ESPECIALIZADO: MONTAJE/INSTALACIÓN**12. Transporte, almacenamiento y eliminación**

- 12.1. TRANSPORTE, ALMACENAMIENTO Y EMBALAJE
- 12.2. ELIMINACIÓN

13. Datos técnicos

- 13.1. ESTRUCTURA Y DIMENSIONES DE LA UNIDAD
- 13.2. ESQUEMA DEL SISTEMA
- 13.3. DISPOSITIVOS DE SEGURIDAD
- 13.4. DATOS DE LA UNIDAD
- 13.5. DATOS ACÚSTICOS

14. Regulación

- 14.1. PROTECCIÓN CONTRA LA CONGELACIÓN CON BATERÍA DE PRECALENTAMIENTO
- 14.2. PROTECCIÓN CONTRA LA HUMEDAD
- 14.3. PROTECCIÓN CONTRA LA CONGELACIÓN SIN BATERÍA DE PRECALENTAMIENTO
- 14.4. REGULACIÓN POR COV/ECO2
- 14.5. REGULACIÓN DE LA CALIDAD DEL AIRE EXTERIOR

15. Montaje

- 15.1. TRABAJOS DE PREPARACIÓN
 - 15.1.1. MONTAR LAS BOQUILLAS DEL AIRE EXTERIOR Y DE DESCARGA
- 15.2. MONTAJE DE LA UNIDAD
- 15.3. TUBERÍA
- 15.4. CONEXIÓN ELÉCTRICA

PERSONAL ESPECIALIZADO: PUESTA EN MARCHA**16. Mantenimiento y limpieza**

- 16.1. INDICACIONES DE SEGURIDAD
- 16.2. INDICACIONES DE MANTENIMIENTO
- 16.3. INTERCAMBIADOR DE ENTALPÍA
- 16.4. CARCASA DE LA UNIDAD: LIMPIEZA INTERIOR
- 16.5. TABLA DE MANTENIMIENTO

17. Puesta en marcha

- 17.1. PREGUNTAS BÁSICAS DE PUESTA EN MARCHA
- 17.2. AJUSTE DE LOS PARÁMETROS DEL SISTEMA

18. Descripción de errores

- 18.1. DESCRIPCIÓN DE ERRORES DE LA UNIDAD DE MANEJO MINI
- 18.2. DESCRIPCIÓN DE ERRORES DE LA UNIDAD

19. Instalación/manejo del software de servicio y actualizaciones del firmware**20. Piezas de repuesto y accesorios**

- 20.1. ELEMENTOS DE CONTROL
- 20.2. FILTROS DE AIRE
- 20.3. GATEWAY

21. Reservado el derecho a realizar modificaciones**22. Declaración de conformidad CE / EC Declaration of Conformity****Página 18**PÁGINA 18
PÁGINA 18**Página 18**PÁGINA 18
PÁGINA 19
PÁGINA 20
PÁGINA 20
PÁGINA 21**Página 21**PÁGINA 21
PÁGINA 21
PÁGINA 22
PÁGINA 22
PÁGINA 22**Página 23**PÁGINA 23
PÁGINA 23
PÁGINA 23
PÁGINA 24
PÁGINA 25**Página 27**PÁGINA 27
PÁGINA 27
PÁGINA 27
PÁGINA 29
PÁGINA 30**Página 32**PÁGINA 32
PÁGINA 32**Página 33**PÁGINA 33
PÁGINA 34**Página 34****Página 35**PÁGINA 35
PÁGINA 35
PÁGINA 35**Página 35****Página 36**

1. Introducción

Estimada, estimado cliente:

Gracias por elegir la unidad de ventilación compacta descentralizada LG 100 de PICHLER.

Para que su unidad de ventilación compacta funcione de forma segura, correcta y económica, léase y observe con atención este manual de funcionamiento. Guarde este manual de funcionamiento en un lugar seguro y al alcance de la mano. La unidad está sujeta a mejoras y desarrollos continuos. Por consiguiente, podría ser que su unidad difiriera ligeramente de esta descripción.

Utilice la unidad de ventilación solo si se encuentra en perfecto estado, según su uso indicado y siendo consciente de los peligros y la seguridad, además de cumplir todas las indicaciones de este manual.

PICHLER
J. Pichler
Gesellschaft m.b.H

AUSTRIA 9021
KLAGENFURT
Karlweg 5
Tel. +43 (0) 463 32769
www.pichlerluft.at

Modelo de aparato: 08LG100DEFV **Año de construcción:**

Caudal volumétrico: máx. 80 m³/h **Peso:** aprox. 35 kg

Dimensiones An x Al x P: 599 x 945 x 203 mm

Tensión/frecuencia: 230 V/50 Hz

Consumo de potencia: máx. 320 W

Número de pedido:

Número de serie:

CE

Unidad de ventilación compacta LG 100. Versión para techo con batería de precalentamiento

PICHLER
J. Pichler
Gesellschaft m.b.H

AUSTRIA 9021
KLAGENFURT
Karlweg 5
Tel. +43 (0) 463 32769
www.pichlerluft.at

Modelo de aparato: 08LG100APFV **Año de construcción:**

Caudal volumétrico: máx. 60 m³/h **Peso:** aprox. 25 kg

Dimensiones An x Al x P: 525 x 910 x 203 mm

Tensión/frecuencia: 230 V/50 Hz

Consumo de potencia: máx. 320 W

Número de pedido:

Número de serie:

CE

Unidad de ventilación compacta LG 100. Versión en superficie con batería de precalentamiento

PICHLER
J. Pichler
Gesellschaft m.b.H

AUSTRIA 9021
KLAGENFURT
Karlweg 5
Tel. +43 (0) 463 32769
www.pichlerluft.at

Modelo de aparato: 08LG100UPFV **Año de construcción:**

Caudal volumétrico: máx. 80 m³/h **Peso:** aprox. 15 kg

Dimensiones An x Al x P: 504 x 882 x 192 mm

Tensión/frecuencia: 230 V/50 Hz

Consumo de potencia: máx. 320 W

Número de pedido:

Número de serie:

CE

Unidad de ventilación compacta LG 100. Versión para empotrar con batería de precalentamiento

Indique siempre el modelo y el número de serie del aparato (véase la placa de características de la unidad) cuando vaya a realizar alguna consulta o pedir piezas de recambio.

Si tiene más preguntas o ha perdido esta documentación, no dude en ponerse en contacto con nosotros.

El equipo de PICHLER

PICHLER

J. Pichler Gesellschaft m.b.H.

9021 KLAGENFURT
Karlweg 5, Postfach 32
T +43 (0)463 32769

2. Generalidades

Este manual contiene indicaciones e información para un funcionamiento seguro, así como un montaje, manejo y mantenimiento correctos de la unidad de ventilación compacta descentralizada LG 100. Asimismo le servirá de ayuda como consulta a la hora de realizar los trabajos de servicio de forma responsable.

La solución de problemas y las intervenciones en la unidad de ventilación compacta solo puede realizarlas una empresa de instalación (empresa especializada).

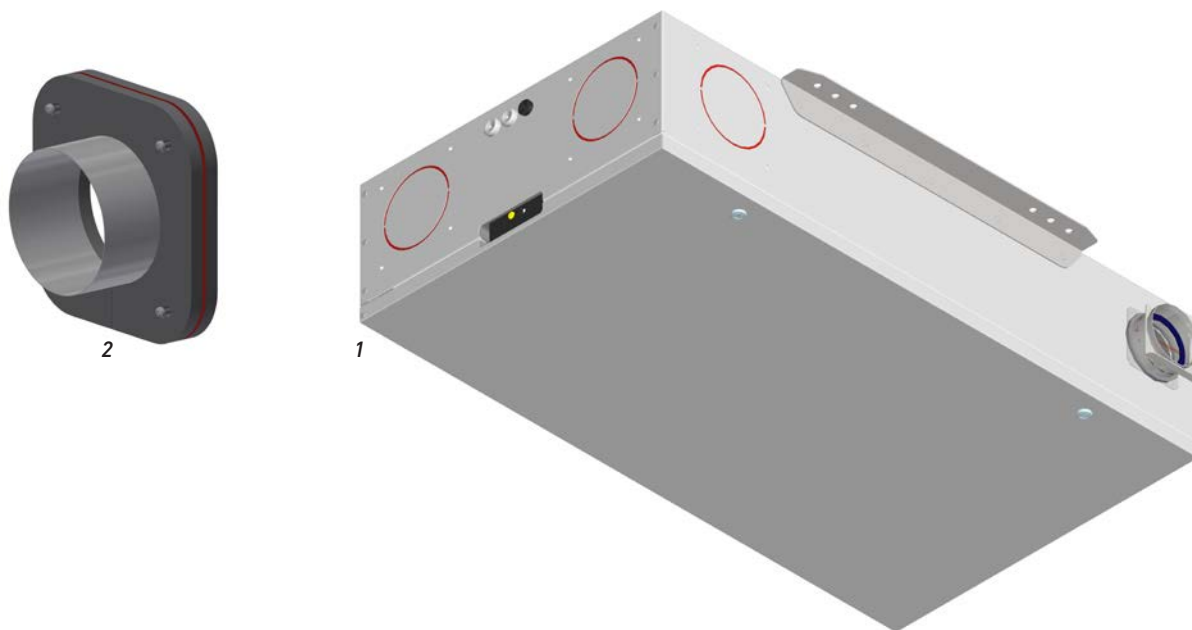
Reservado el derecho a realizar modificaciones: Este manual se ha redactado con el máximo cuidado. No obstante, de él no puede derivarse ningún derecho. Por consiguiente, podría ser que su unidad difiriera ligeramente de esta descripción.

Son de aplicación nuestras "Condiciones generales de contratación" en su versión vigente.



2.1. Modelo unidad en techo

La unidad de ventilación compacta LG 100 modelo en techo se compone de una unidad en techo (1) y dos conexiones de montaje variables para el aire exterior y de descarga (2).



Componentes de una unidad en techo

2.2. Resumen de componentes

Resumen de componentes		
Denominación	Número de artículo	Dibujo
Unidad en techo Unidad en techo con batería de precalentamiento	08LG100UPF 08LG100UPFV	
Conexión BG AEXT/DESC LG 100 DE	40LG100DEBG030	



3. Funcionamiento del sistema de ventilación

La unidad de ventilación LG 100 ofrece un concepto de ventilación muy flexible. El aire usado se extrae de las zonas habitadas de manera controlada, al tiempo que se introduce aire exterior y filtrado. El intercambiador de entalpía de alta calidad asegura una recuperación eficiente del calor y de la humedad y garantiza una humedad ambiental equilibrada y un clima interior agradable.

Los ventiladores centrífugos EC, muy eficientes y silenciosos, hacen posible un funcionamiento extremadamente ahorrador de energía y con poco ruido. Cuando están apagados, las aberturas de aire exterior y de descarga se cierran automáticamente de forma mecánica. La tecnología de sensores integrada registra la concentración de COV y eCO₂ del aire de retorno y permite el funcionamiento en modo automático según la calidad del aire en la habitación.

La unidad de ventilación compacta descentralizada LG 100 se maneja de forma sencilla e intuitiva mediante un pulsador directamente colocado en el aparato o a través de la aplicación PICHLER. Para ello, la unidad viene equipada con una conexión WLAN de serie. Otra opción es conectar un aparato de control externo a través de una conexión por cable. Para una conexión WLAN estable del LG 100, puede ser necesario reforzar la señal WLAN con repetidores WLAN o configurar una red de malla.

4. Uso indicado

4.1. Uso previsto

La unidad de ventilación compacta LG 100 está destinada a ser instalada en sistemas de ventilación y aire acondicionado para la ventilación controlada de espacios habitables en unidades residenciales de tamaño pequeño y mediano (aprox. 80 m²). La finalidad de la ventilación y aireación mecánica controlada de las viviendas es mejorar la calidad del aire y reducir el consumo de calefacción mediante el uso de un sistema de recuperación de calor altamente eficiente, además de influir en la humedad del aire de la habitación. El ámbito de aplicación y el uso indicado para la unidad se limitan a su utilización en habitaciones de vivienda y salas de estar para extraer el aire viciado y suministrar aire exterior fresco y templado a temperaturas máximas de aire transportado de -15 °C a +35 °C. Además, el aire transportado debe estar libre de vapores agresivos y de sustancias que favorezcan el desgaste. Cualquier otra utilización se considerará no conforme al uso previsto. El fabricante no se responsabiliza de los daños resultantes o derivados de este mal uso. El cumplimiento de lo prescrito en el manual de funcionamiento y montaje también forma parte del uso previsto. Esta unidad, no accesible para el público en general, está determinada para instalarse en edificios de viviendas o en inmuebles de uso comercial. La unidad se utiliza para la ventilación y aireación mecánica del aire de la habitación y, junto con una batería de precalentamiento, también sirve para precalentar el aire.

Este aparato puede ser utilizado por niños a partir de 8 años y por personas con capacidades físicas, sensoriales o mentales reducidas o con falta de experiencia y conocimientos, si se les ha informado o instruido sobre el uso del aparato de manera segura y si comprenden los peligros que conlleva. No se permite que los niños jueguen con el aparato. No deje que los niños realicen la limpieza y el mantenimiento sin supervisión. Este aparato tampoco es apto para ser colocado en exteriores y solo puede instalarse en espacios interiores adecuados no expuestos a heladas. La unidad de ventilación no es apta para secar ni calentar edificios nuevos.



Para evitar la formación incontrolada de condensación en la unidad, debe evitarse un funcionamiento continuo con una humedad del aire de retorno superior al 60 % y una temperatura del aire exterior inferior a 0 °C (por ejemplo, en una zona privada de spa).

La unidad de ventilación compacta no es un producto listo para usar. Solo puede ponerse en funcionamiento una vez correctamente instalada y conectada. Solo personas cualificadas y encargadas pueden realizar trabajos de conexión y servicio en la unidad.



Las personas encargadas del transporte, la colocación o de realizar trabajos en la unidad deberán haber leído y entendido el manual de funcionamiento, es especial el punto 5 "Seguridad". Adicionalmente, hay que aleccionar al usuario final acerca de los peligros que pueden surgir.



4.1.1. DETERMINACIONES PARA EL FUNCIONAMIENTO CON INSTALACIONES DE COMBUSTIÓN

Hay que cumplir los requisitos locales observando las normas, leyes y directivas correspondientes. La unidad de ventilación compacta descentralizada LG 100 solo puede instalarse en espacios, viviendas o alojamientos, en los que haya instalaciones de combustión dependientes del aire interior si:

- cuentan con dispositivos de seguridad que impidan el funcionamiento simultáneo de las instalaciones de combustión dependientes del aire interior y de la unidad de aspiración de aire o
- la salida de gases de escape de la instalación de combustión dependiente del aire interior está controlada por dispositivos de seguridad especiales. En el caso de instalaciones de combustión dependientes del aire interior para combustibles líquidos o gaseosos, es necesario desconectar la instalación de combustión o la unidad de ventilación si se activa el dispositivo de seguridad. En el caso de instalaciones de combustión dependientes del aire interior para combustibles sólidos, es necesario desconectar el sistema de ventilación si se activa el dispositivo de seguridad.

No se permite la instalación de aparatos de ventilación para controlar la entrada y salida de aire de una vivienda u alojamiento similar si dicha vivienda tiene instalaciones de combustión dependientes del aire interior conectadas a sistemas de escape con varias conexiones. Para un funcionamiento conforme al uso, debe ser posible bloquear los tubos de aire de combustión que hubiera, así como los sistemas de escape de las instalaciones de combustión dependientes del aire interior. En el caso de sistemas de escape de instalaciones de combustión dependientes del aire interior para combustibles sólidos, el dispositivo de bloqueo debe ser manejable solo a mano. La instalación del dispositivo de bloqueo debe quedar claramente reconocible en el ajuste de la palanca de manejo. Esto se considera cumplido cuando se utiliza un dispositivo de bloqueo para el hollín (bloqueador de hollín). En lo que respecta a las normativas de instalaciones técnicas de protección contra incendios en el sistema de ventilación, deben cumplirse las regulaciones legales del país en cuestión, en particular la normativa de construcción acerca de los requisitos técnicos para la protección contra incendios en sistemas de ventilación en su versión vigente.

4.1.2. DETERMINACIONES PARA EL FUNCIONAMIENTO CON CAMPANAS EXTRACTORAS

Debido a la gran carga, así como el funcionamiento irregular al que se ven sometidas las campanas extractoras de cocina, no pueden integrarse en el sistema de ventilación del aire de retorno de la vivienda. El aire de retorno de las campanas extractoras debe realizarse por separado mediante un conducto de descarga por el techo. El aire de impulsión se proporcionará aparte (p. ej., a través de ventilación por ventanas).

En el caso del funcionamiento de una campana extractora sin que se produzca un aporte especial de aire de impulsión, el aire en la vivienda dejará de estar equilibrado y el sistema de ventilación de la vivienda no podrá garantizar su correcto funcionamiento (arrastre de olores, etc.). Otra posibilidad es instalar una campana extractora que funcione con recirculación de aire.

4.1.3. RESPONSABILIDAD

La unidad de ventilación compacta LG 100 se ha desarrollado y fabricado para utilizarse en ventilaciones y aireaciones controladas mecánicamente para viviendas y espacios de usos similares, como p. ej., salas de conferencias y oficinas pequeñas. Para un funcionamiento conforme al uso debe ser posible bloquear los posibles tubos de aire de combustión existentes, así como los sistemas de escape de las instalaciones de combustión dependientes del aire interior.

Cualquier otra utilización diferente a la indicada en el punto 4 "Uso previsto" se considerará como inadecuada y puede dar lugar a daños en personas o en la unidad de ventilación compacta, de los que el fabricante no se responsabilizará.

El fabricante declina toda responsabilidad en caso de:

- Incumplimiento de las indicaciones de seguridad, manejo y mantenimiento contenidas en este manual de funcionamiento y montaje.
- Instalación de piezas de repuesto no suministradas por el fabricante, siendo el único responsable de utilizar dichas piezas el instalador/encargado de la unidad.
- Desgaste normal.

4.1.4. PRESTACIÓN DE GARANTÍA

La prestación de garantía comienza con la puesta en marcha de la unidad, y a más tardar un mes después de realizar la entrega. Podrá consultar los detalles sobre la garantía en la correspondiente versión válida de nuestros "Términos y Condiciones Generales", así como las condiciones del distribuidor de su respectivo país. Solo se aplicará previa presentación del justificante de haber realizado los mantenimientos correspondientes, de conformidad con nuestras normativas, mediante un instalador/empresa especializada concesionario. Los derechos a prestación de garantía solo cubren los errores de material y/o construcción que aparezcan durante ese periodo de garantía. En caso de una reclamación de prestación de garantía, no se permite desmontar la unidad de ventilación compacta LG 100 sin el permiso previo por escrito del fabricante. El fabricante solo otorga una garantía sobre aquellas piezas de repuesto que hayan sido montadas por un instalador reconocido por el fabricante. La garantía se extingue automáticamente una vez pasado el periodo legal de la misma; en caso de uso no conforme a lo previsto (como por ejemplo un funcionamiento sin filtros); si se montan piezas de repuestos distintas a las originales suministradas por el fabricante y en caso de modificaciones no autorizadas en la unidad. Asimismo, la prestación de garantía se extingue automáticamente en caso de incumplir este manual de funcionamiento y montaje.



5. Seguridad

Léase atentamente el manual de funcionamiento y montaje y observe las indicaciones de seguridad durante los trabajos de instalación, la puesta en marcha, trabajos generales o de mantenimiento del aparato. Guarde el manual durante todo el tiempo de la vida útil de la unidad cerca de la misma.

Cumpla siempre las normas de seguridad, advertencias, observaciones e indicaciones descritas en el manual de funcionamiento. Las especificaciones citadas en este documento no pueden modificarse. El incumplimiento de las normas de seguridad, advertencias, observaciones e indicaciones puede dar lugar a lesiones físicas o daños en la unidad de ventilación compacta.

Para asegurarse de que el aparato se controle a intervalos regulares, se recomienda contar con un contrato de mantenimiento. Su proveedor podrá darle la dirección de empresas especializadas/instaladores autorizados.

5.1. Símbolos utilizados

Los símbolos de seguridad a continuación indican los lugares del texto en los que se advierte de peligros y fuentes de peligros. Familiarícese con estos símbolos.



¡Atención/Advertencia!



¡Atención! El incumplimiento de esta advertencia puede ocasionar lesiones o peligros físicos y de muerte y/o daños en el aparato.



¡Atención: tensión eléctrica peligrosa! El incumplimiento de esta advertencia puede ocasionar lesiones o peligros físicos y de muerte.

5.2. Normas de seguridad

El montaje, la puesta en marcha, el mantenimiento y la reparación solo puede realizarlos una empresa especializada autorizada.

Para el funcionamiento del aparato, son de plena aplicación las normas y normativas nacionales más allá de lo contenido en este manual de funcionamiento y montaje.

Pídale al encargado de la instalación/montador que le enseñe a manejar el aparato y la unidad de manejo una vez instalados. La unidad de ventilación solo puede utilizarse de conformidad con lo establecido en el punto 4 "Uso indicado".

Hay que cumplir todas las indicaciones de seguridad y peligro colocadas en el aparato e indicadas en esta descripción.

En caso de problemas de funcionamiento hay que desconectar y desenchufar todos los polos del aparato inmediatamente. Es necesario asegurar adecuadamente la unidad contra una reconexión. Hay que eliminar los errores de inmediato.

Una vez efectuados los trabajos de revisión y mantenimiento, el personal técnico deberá restablecer la seguridad de funcionamiento del aparato.

No se permite montar o acoplar componentes adicionales ni piezas. Está prohibido efectuar cualquier modificación en la unidad de ventilación compacta. Solo pueden emplearse piezas de repuesto originales.

Las modificaciones y ampliaciones de la unidad de ventilación no están permitidas y eximen al fabricante de cualquier garantía y responsabilidad.

Evitar que los niños jueguen con el equipo.



5.3. Colocación de la unidad



Hay que cumplir con las normas nacionales y locales a la hora de realizar el montaje y la colocación. El aparato solo puede instalarse de conformidad con las determinaciones de instalación nacionales.

La instalación deberá efectuarse de conformidad con las normas generales de construcción, seguridad e instalación vigentes en el lugar de la comunidad correspondiente o del suministro de agua y electricidad y otras instalaciones. El aparato solo puede instalarse en espacios secos y no expuestos a heladas. La temperatura ambiente en el lugar de colocación debe estar continuamente entre mínimo +5 °C y máximo +35 °C. El aparato esta pensado para un montaje en techo y solo podrá montarse cuando la construcción sea adecuada y pueda soportar su carga. No deben actuar fuerzas vibratorias sobre el equipo.

Las piezas de la unidad de ventilación, como p. ej., los tubos de aire que pudieran instalarse en zonas no calefaccionadas, deben estar adecuadamente aislados para impedir la pérdida de calor o la formación de agua de condensación (si la temperatura cae por debajo del punto de rocío). Cumpla con las determinaciones, directivas y normas aplicables en el lugar de construcción y de protección contra incendios. En caso necesario, a la hora de colocar el aparato habrá que adoptar las medidas correspondientes y adecuadas, p. ej., montar compuertas de protección contra incendios en los tubos de aire, etc.

5.4. TRABAJOS PARA LA CONEXIÓN ELÉCTRICA



¡Aviso de tensión eléctrica peligrosa! No tener en cuenta el peligro puede producir la muerte, lesiones o daños materiales. Antes de realizar cualquier trabajo en piezas conductoras de corriente, desconecte siempre todos los polos del aparato y asegúrelo contra una reconexión.



Los trabajos para la conexión eléctrica, así como los realizados en piezas eléctricas de la unidad, solo podrán realizarlos técnicos electricistas autorizados cumpliendo con las normativas nacionales y locales.



Antes de abrir el aparato, y en todos los trabajos que se realicen en él, como p. ej., los de mantenimiento, reparación, etc., hay que desconectarlo del suministro de corriente (desenchufar todos los polos conectados a la alimentación de corriente) y asegurarlo contra una reconexión durante el tiempo de ejecución de los trabajos. La unidad de ventilación compacta debe conectarse a una fuente de alimentación de 230 V/50 Hz y conectado en la fase correcta. El cable de alimentación debe estar provisto de una descarga de tensión.

Solo pueden conectarse a interfaces externas los aparatos para los que se haya comprobado que existe un aislamiento seguro según DIN EN 61140 entre la interfaz y las partes activas del aparato que no funcionan con tensión baja de seguridad (SELV/PELV), por ejemplo, mediante un aislamiento doble o reforzado según DIN EN 60335-1 o DIN EN 60730-1.



¡Está prohibido realizar cualquier forma de trabajo que afecte a la seguridad de la unidad! Para que el funcionamiento sea seguro, no se permite desmontar ni poner fuera de servicio ningún dispositivo de seguridad.

Comprobar regularmente el perfecto funcionamiento del equipamiento eléctrico y los dispositivos de advertencia y seguridad del aparato. En caso de incidencias en el suministro de corriente eléctrica o de errores detectados, como p. ej., empalmes sueltos o cables chamuscados, hay que poner de inmediato el aparato fuera de servicio. Si el cable de conexión a la red del aparato está dañado o defectuoso, deberá repararse inmediatamente para evitar riesgos. Solo podrá volverse a poner en funcionamiento una vez restablecida la seguridad de funcionamiento de la unidad. En caso de errores y averías eléctricas, solo podrá determinar la causa y subsanarla el personal electricista autorizado. Una vez efectuados los trabajos eléctricos, es necesario comprobar el buen funcionamiento de todas las medidas de protección del aparato (p. ej., resistencia de toma a tierra, etc.).



5.5. Funcionamiento de la unidad



Solo se permite poner la unidad de ventilación en funcionamiento si se han realizado correctamente todas las conexiones necesarias con las piezas de instalación previstas, como por ejemplo, los silenciadores, etc.



En caso de que se produzcan errores o averías que pudieran poner en peligro a personas u objetos hay que parar de inmediato la unidad. ¡Cualquier otro uso debe impedirse hasta que se haya completado la puesta a punto!

En caso de mensajes de error o daños, la unidad de ventilación debe apagarse inmediatamente y desconectarse de la red eléctrica. Al abrir la unidad o al retirar las chapas de la cubierta, tenga presente la seguridad y los peligros. Está prohibido realizar cualquier tipo de trabajo que afecte a la seguridad de la unidad.



Solo se permite el funcionamiento de la unidad con tubos de aire conectados o componentes del sistema montados, como p. ej., silenciadores, para garantizar que los ventiladores u otros componentes eléctricos no puedan tocarse con la mano.

La unidad de ventilación compacta solo puede usarse según los documentos estipulados. Estos deben corresponderse con la Ley de seguridad de aparatos y productos, así como con las normas y directivas CE aplicables. Tenga en cuenta los factores ambientales y no instale la unidad de ventilación cerca de líquidos ni gases inflamables, tampoco en piscinas ni en zonas bajo la influencia de productos químicos.

La unidad de ventilación compacta solo puede usarse según los documentos estipulados. Estos deben corresponderse con la Ley de seguridad de aparatos y productos, así como con las normas y directivas CE aplicables. Tenga en cuenta los factores ambientales y no instale la unidad de ventilación cerca de líquidos ni gases inflamables, tampoco en piscinas ni en zonas bajo la influencia de productos químicos. No ponga nunca en funcionamiento la unidad de ventilación sin los filtros de aire. Compruebe regularmente la suciedad y los daños en los filtros de aire y cámbielos en caso necesario. Los filtros de aire deben sustituirse cada medio año a más tardar, o cuando en la unidad de manejo aparezca el mensaje "Cambiar filtro". Utilice únicamente filtros de repuesto originales. Si la unidad no se ha utilizado en verano, antes de ponerla de nuevo en marcha hay que cambiar los filtros de aire por motivos higiénicos.

Si la unidad de ventilación funciona simultáneamente con instalaciones de combustión dependientes del aire de la habitación, deben observarse las normas y reglamentos de seguridad. En el caso de instalaciones de combustión que dependen del aire de la habitación, el suministro de aire de combustión debe proporcionarse por separado. Las campanas extractoras nunca deben integrarse en el conducto de aire de retorno de la unidad de ventilación compacta, debido a la pesada carga y al funcionamiento irregular. Las campanas extractoras de descarga deben funcionar por conductos de aire aparte, teniendo en cuenta un flujo de aire adecuado, a través de la ventilación de ventanas, o en modo recirculación, por ejemplo, Para más detalles, consulte el punto 4.1.1 y 4.1.2.

6. Servicio técnico al cliente

Para cualquier pregunta que tenga relacionada con la unidad de ventilación compacta LG 100 suministrada, no dude en ponerse en contacto con el instalador de su aparato de climatización o directamente con nosotros.



J. Pichler Gesellschaft m.b.H.

9021 KLAGENFURT
Karlweg 5, Postfach 32
T +43 (0)463 32769

7. Estructura de la unidad de ventilación

La unidad de ventilación compacta LG 100 se compone de:

- Una carcasa EPP compacta con aislamiento térmico y acústico
- Un revestimiento de chapa de acero galvanizado
- Una tapa basculante para trabajos de revisión
- Un intercambiador de entalpía de alta eficiencia
- Ventiladores radiales EC de ahorro energético
- Un sistema de sensores integrado para la medición del caudal volumétrico, la temperatura, la humedad y la concentración de COV/eCO₂.
- Filtros de aire exterior y de retorno ISO grueso 70 % y aire de impulsión ISO ePM1 55 %
- Un control integrado de los filtros al alcanzar el intervalo de tiempo
- Funcionamiento estándar mediante pulsador en el aparato, interfaz WLAN para el control con la aplicación PICHLER y para el acceso remoto a través de PICHLER Connect, y opcionalmente con la unidad operativa "MINI" para el ajuste de las funciones básicas.



8. Unidad de manejo MINI

8.1. Funciones

El aparato se maneja mediante el elemento de mando "MINI".

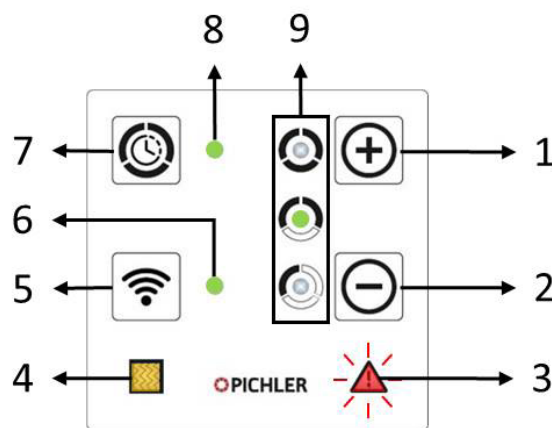
La unidad de manejo MINI sirve para ajustar e indicar las siguientes funciones de la unidad de ventilación compacta:

- Nivel de ventilación de la unidad de ventilación compacta
- Visualización del mensaje de cambio de filtros
- Visualización de mensajes de avería mediante LED
- Modo ventilación intensa durante un tiempo definido
- Modos wifi



Unidad de manejo MINI

8.2. Pulsador y diodos luminosos



Funciones de la unidad de manejo MINI

1. Botón más

Sube el nivel de ventilación

2. Botón menos

Baja el nivel de ventilación

3. LED de errores

Indica errores mediante diferentes patrones de parpadeo

4. LED de filtros

Comprobar el filtro una vez finalizado el tiempo del filtro.
Para confirmar el mensaje de filtros, pulsar simultáneamente el botón de más y menos durante 5 segundos.

5. Botón wifi

- Pulsar 1 vez para activar el modo wifi
- Pulsar durante 2 segundos para desactivar el modo wifi
- Pulsar durante 5 segundos para abrir el modo punto de acceso

6. LED wifi

- LED apagado = wifi desactivado
- LED iluminado = modo wifi
- LED parpadeando = modo punto de acceso

7. Botón Boost

Activa el nivel de ventilación 3 (modo ventilación intensa) durante un tiempo determinado (estándar: 60 minutos)

8. LED Boost

Se ilumina cuando el modo ventilación intensa está activo.
Se ilumina el LED del nivel de ventilación actual y el LED del nivel 3 parpadea.

9. LED para niveles de ventilación

Indican el nivel de ventilación actual

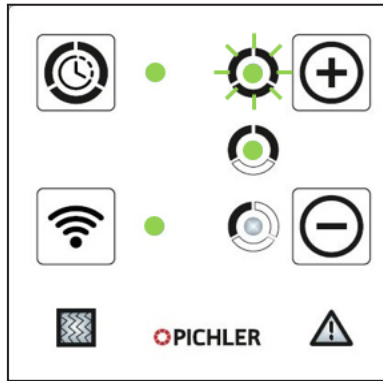
Si los tres diodos luminosos están activos, esto se corresponde con el modo automático. La unidad de ventilación sigue una regulación del caudal de aire adaptado a la demanda a través de VOC.



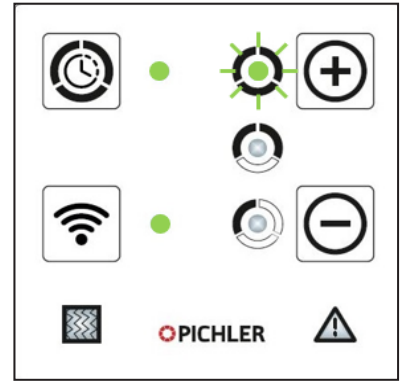
Patrón	Funcionamiento
LED verde nivel 1 iluminado	Nivel de ventilación 1
LED verde nivel 2 iluminado	Nivel de ventilación 2
LED verde nivel 3 iluminado	Nivel de ventilación 3
Los tres diodos LED se iluminan en verde	Nivel de ventilación automática



Nivel de ventilación 1
 Modo ventilación intensa durante un tiempo definido



Nivel de ventilación 2
 Modo ventilación intensa durante un tiempo definido



Nivel de ventilación 3
 Modo ventilación intensa durante un tiempo definido

Una vez que ha transcurrido el tiempo definido (configurable) del nivel de ventilación más alto, la ventilación se reanuda automáticamente al nivel de ventilación previamente ajustado. De forma alternativa, también es posible finalizar manualmente el modo ventilación intensa antes de que termine. Para ello, basta con pulsar la tecla [-] en la unidad de manejo.

9. Manejo mediante la APP PICHLER y PICHLER Connect

Para una conexión WLAN estable del LG 100, puede ser necesario reforzar la señal WLAN con repetidores WLAN o configurar una red de malla.

9.1. Sencillo manejo con la APP PICHLER



Facilidad de uso: Con nuestra app gratuita para teléfonos inteligentes Android e iOS, podrá manejar fácilmente la unidad de ventilación compacta, tanto desde casa como fuera de ella.

Descargue e instale la aplicación PICHLER desde App Store o Google Play Store. Con la aplicación PICHLER podrá controlar la unidad de ventilación directamente o a través de internet.

Pulsando el botón wifi durante 5 segundos (véase la marca roja en la imagen de la izquierda) se activa el modo punto de acceso de la unidad de ventilación, lo cual se indica mediante un parpadeo verde del LED wifi.



9.2. Acceso remoto con PICHLER Connect

Seguridad de funcionamiento: El acceso remoto le permite al servicio al cliente de Pichler reaccionar rápidamente y con poco esfuerzo y gastos a posibles averías.



9.3. Política de privacidad

En el momento que instale la aplicación PICHLER y establezca la conexión con la unidad, asumimos que acepta nuestra política de privacidad actual (véase: www.pichlerluft.at/datenschutz.at).



9.4. Crear cuenta

Con el modo punto de acceso activo, la unidad de ventilación es visible a través de los ajustes WLAN del móvil. Seleccione la red con el nombre "LG100AHU" e introduzca la contraseña "Pichler1234". Una vez establecida correctamente la conexión con la unidad de ventilación, abra la aplicación PICHLER.

Se muestra la siguiente pantalla:



Pulse el botón "LG100 Access Point" para establecer una conexión directa con la unidad de ventilación.

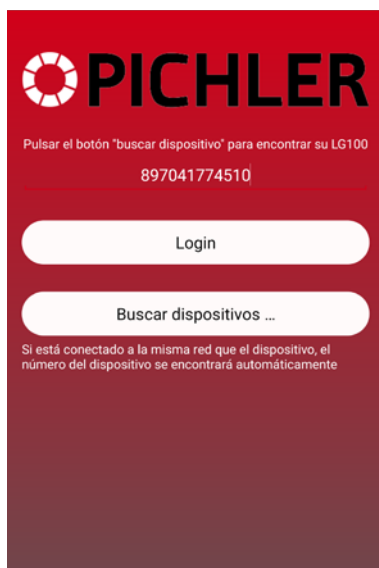


A continuación, pulse el botón "Buscar dispositivos...".

Si el modo de punto de acceso encuentra la unidad de ventilación, se muestra un número de 12 dígitos.

- Si no se muestra ningún número, entonces es que el móvil no está vinculado a la unidad de ventilación.
Vuelva a empezar.

Se abre la siguiente interfaz de pantalla:



Pulse el botón "Login". La aplicación comprueba la conexión y carga los datos de la unidad de ventilación.

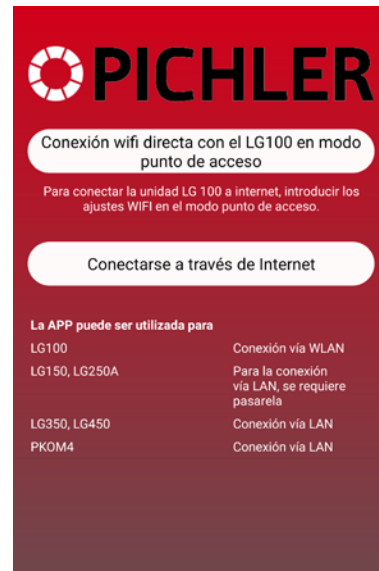


Vaya al menú "Ajustes wifi".



Para conectar la unidad de ventilación al router de internet, debe introducir el nombre de la red (WIFI-SSID), la contraseña wifi y la codificación wifi (wifi encryption). Seguidamente pulse "Aceptar". Se desconecta la conexión directa entre el dispositivo de ventilación y su móvil.

Conecte su móvil al router de internet y ahora seleccione en la pantalla "Conectar a través de internet".



Como ya está conectado a la misma red, pulse el botón "Buscar dispositivos...".

Se mostrará el mismo número de 12 dígitos que en el modo de acceso.

→ Si no se muestra ningún número, la unidad de ventilación o el smartphone no están conectados al router de internet. Vuelva a empezar.



Si la conexión a través de internet con la unidad de ventilación y el smartphone es correcta, debe asignar un nombre de cuenta, una dirección de correo electrónico y una contraseña. Pulse el botón "Guardar" para establecer su cuenta. Luego ya podrá controlar su unidad de ventilación en todo el mundo a través de su móvil.



10. Mensajes de error y advertencia

10.1. Diodos luminosos en la unidad de ventilación



Podrá ver los mensajes de error de la unidad de ventilación compacta en el extremo inferior de la unidad, señalizados por un patrón de parpadeo rojo del diodo luminoso.



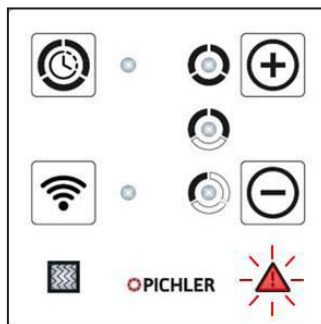
Visualización de mensajes de error en la unidad

El significado de los diferentes códigos de parpadeo se explica con más detalle en el capítulo 18. "Descripción de errores" (sección Personal técnico). Asegúrese de comprobar la conexión a internet y de encender y apagar la unidad antes de ponerse en contacto con el especialista.

10.2. Unidad de manejo MINI



Podrá ver los mensajes de error de la unidad de ventilación compacta en la unidad de manejo MINI, señalizados por un patrón de parpadeo rojo del diodo luminoso de errores.



Mensaje de error de la unidad de manejo MINI

El significado de los diferentes códigos de parpadeo se explica con más detalle en el capítulo 18. "Descripción de errores" (sección Personal técnico). Asegúrese de comprobar la conexión a internet y de encender y apagar la unidad antes de ponerse en contacto con el especialista.

10.3. Aplicación PICHLER

La aplicación indica un mensaje con los errores detectados a través de la notificación push. Para una indicación de error exacta, por favor lea el patrón de parpadeo de la unidad de control o de la unidad de ventilación.



11. Mantenimiento de los filtros



Cualquier mantenimiento de los filtros implica siempre el cambio de los 3 filtros.

11.1. Mensaje de filtros en la unidad de manejo MINI

Cuando la vida útil de los filtros ha expirado (ajuste de fábrica 6 meses), la unidad de control señala la necesidad de comprobar los filtros. Esto se hace a través del LED previsto para ello (abajo a la izquierda), que aparece iluminado en amarillo de forma continua.

11.1.1. Eliminar el mensaje de filtros en la unidad de manejo MINI

Cambio de filtros solicitado

Ponga el contador a cero una vez cambiado los filtros.

Para ello, pulse durante 5 segundos la tecla [+] y [-] simultáneamente. Después de haber pulsado esta combinación, se apagará el mensaje de filtros.

Cambio de filtros antes de tiempo

Si los filtros de aire se cambian prematuramente, el contador de filtros debe ponerse a cero sin un mensaje de filtros pendiente.

Para ello también hay que pulsar durante 5 segundos la tecla [+] y [-] simultáneamente.

11.2. Mensaje de filtros en la unidad de ventilación

Cuando la vida útil de los filtros ha expirado (ajuste de fábrica 6 meses), la unidad señala la necesidad de cambiar los filtros mediante parpadeo del LED alternando el verde y rojo. Para confirmar el mensaje de filtros, mantenga el pulsador presionado durante **5 segundos**.

11.3. Mensaje de filtros en la aplicación PICHLER

La aplicación envía un mensaje de filtros a través de una notificación push una vez que la vida útil de los filtros ha expirado.

11.4. Cambio de filtros



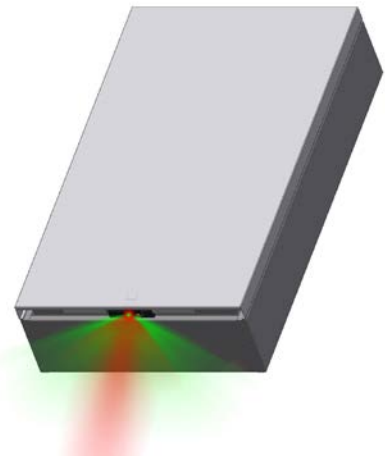
Para la sustitución de los filtros solo se utilizarán los filtros de recambio originales, teniendo en cuenta el uso de la clase de calidad del filtro previsto.



Al sustituir los filtros de aire, asegúrese de que la unidad y las piezas del sistema no estén sucias. Los filtros de aire sucios deben ser eliminados adecuadamente de inmediato. Los filtros de aire usados pueden eliminarse en la basura inorgánica.






Mensaje de filtros en la unidad de manejo MINI



LED parpadeante



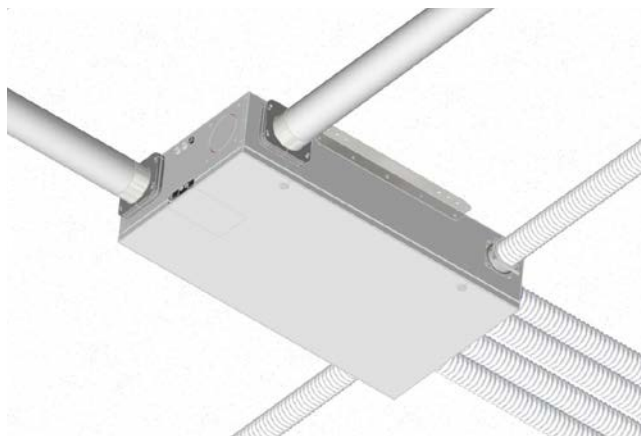
Símbolo	Denominación	N.º de art.
	Prefiltro AEXT (aire exterior)	40LG0500006A
	Filtro RET (aire de retorno)	
	Filtro fino IMP (aire de impulsión)	40LG0500007A



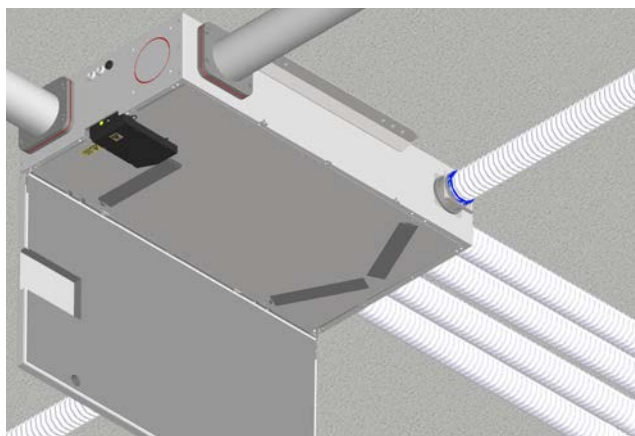
Al colocar los nuevos filtros, preste atención a la posición de montaje (dirección del aire).

11.5. Procedimiento para cambiar los filtros

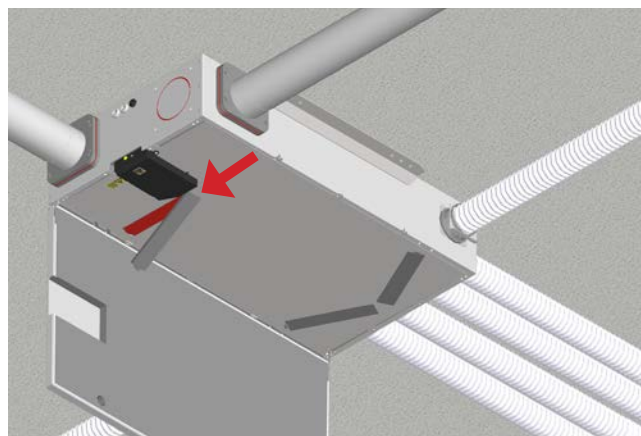
1. Mensaje de filtros en la unidad de manejo MINI, o la aplicación Pichler.
2. Ponga la unidad en modo reposo (standby).
3. Abra los cierres rotativos.
4. Abra la tapa basculante.
5. Quite las cubiertas de los filtros presionando hacia dentro los cierres de resorte situados a los lados.
6. Saque el filtro de aire respectivo tirando de las presillas. ¡Tenga en cuenta la dirección del aire!
7. Coloque un filtro de aire nuevo y cierre la cubierta del mismo. ¡Tenga en cuenta la dirección del aire!
8. Cierre de nuevo la tapa basculante.
9. Confirme el mensaje de filtros.



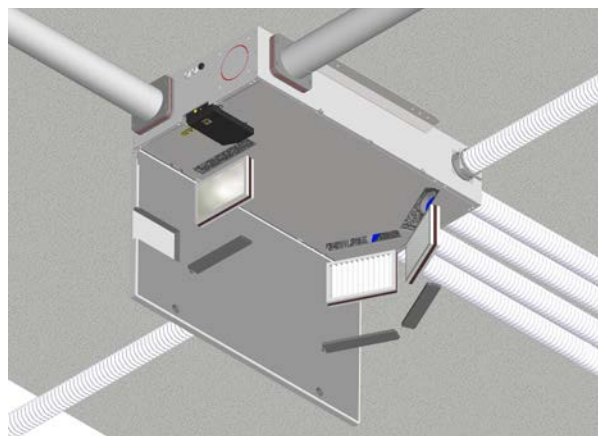
Abrir cierres rotativos



Abrir tapa basculante



Retirar la cubierta del filtro



Cambiar filtro de aire



PERSONAL ESPECIALIZADO: MONTAJE/INSTALACIÓN

12. Transporte, almacenamiento y eliminación



En caso de posibles daños por transporte y/o envío incompleto, deberá comunicarlo inmediatamente al transportista o al proveedor por escrito.

12.1. Transporte, almacenamiento y embalaje

La unidad de ventilación compacta se suministra en un embalaje de transporte. Hay que observar obligatoriamente los símbolos gráficos de seguridad colocados en el embalaje. La unidad debe almacenarse dentro de su embalaje en un lugar seco y adecuado.

Para evitar posibles daños durante el transporte, la unidad de ventilación compacta LG 100 debe manipularse con cuidado y asegurarse bien durante el transporte. Hay que impedir que la unidad pueda dañarse, volcar o desprenderse y caer. Evitar golpes y choques durante el transporte. Durante el transporte hay que cumplir las normas de seguridad y de prevención de accidentes vigentes. En caso de un transporte manual, hay que calibrar bien las fuerzas de las personas a la hora de subir o llevar la carga.

12.2. Eliminación

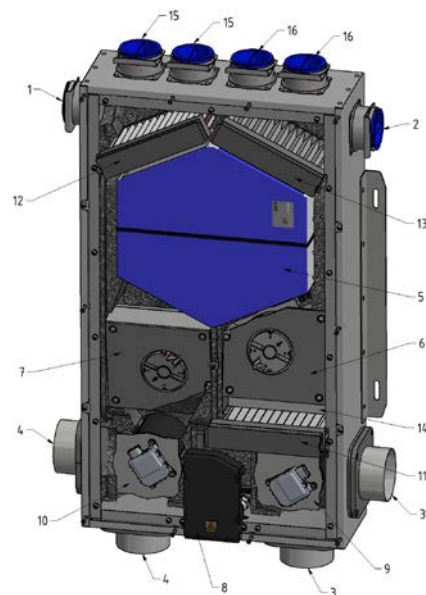
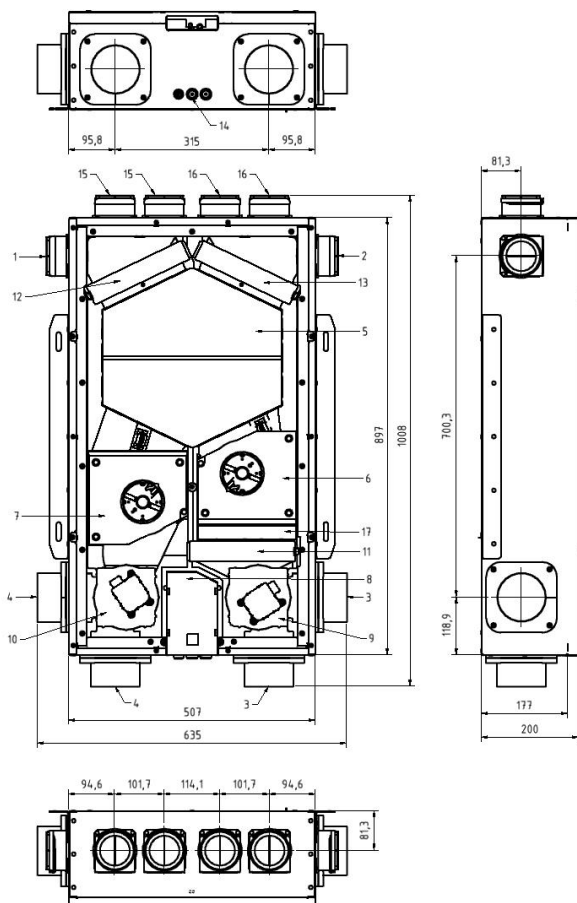


Los materiales de embalaje deben eliminarse de acuerdo con las regulaciones locales, por ejemplo, los palés de madera o las cajas de cartón se llevarán a reciclar.

Los aparatos que ya no funcionen deberá desmontarlos una empresa especializada y eliminarse adecuadamente en los puntos de recogida apropiados, de conformidad con la Directiva sobre residuos de aparatos eléctricos y electrónicos (EAG-VO), que prevé la aplicación de la legislación comunitaria, la Directiva 202/95/CE (RoHS) y la Directiva 2002/96/CE (Directiva RAEE).

13. Datos técnicos

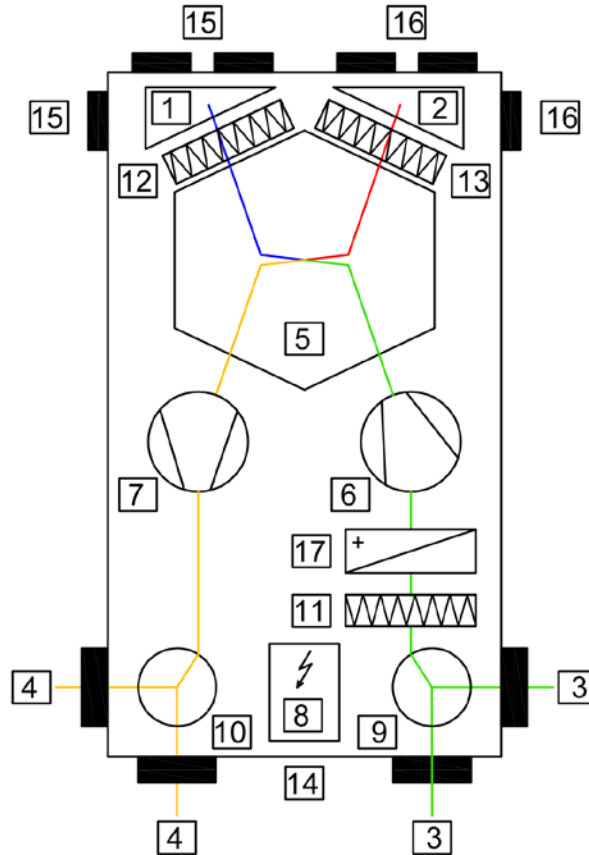
13.1. Estructura y dimensiones de la unidad



- 1 Aire de impulsión
- 2 Aire de retorno
- 3 Aire exterior (100 mm)
- 4 Aire de descarga (100 mm)
- 5 Intercambiador de entalpía
- 6 Ventilador AEXT
- 7 Ventilador DESC
- 8 Control
- 9 Compuerta de AEXT
- 10 Compuerta de DESC
- 11 Filtro de aire exterior ISO grueso 70 %
- 12 Filtro de aire de impulsión ePM1 55 %
- 13 Filtro de aire de retorno ISO grueso 70 %
- 14 Guía de cables
- 15 Aire de impulsión varias habitaciones (Komflex 75)
- 16 Aire de retorno varias habitaciones (Komflex 75)
- 17 Batería de precalentamiento



13.2. Esquema del sistema



1. Aire de impulsión (IMP)	El aire de impulsión es el que se suministra a la habitación.
2. Aire de retorno (RET)	El aire de retorno es el que se saca de la habitación.
3. Aire exterior (AEXT)	El aire exterior es el que se aspira desde fuera.
4. Aire de descarga (DESC)	El aire de descarga es el que se sopla hacia fuera.
5. Intercambiador de entalpía	Se utiliza para la transferencia de calor y la recuperación de la humedad del aire caliente al frío.
6. Ventilador de aire exterior	Proporciona el caudal de aire necesario al aire de impulsión.
7. Ventilador de aire de descarga	Proporciona el caudal de aire necesario al aire de retorno.
8. Control	La unidad de ventilación se controla según la demanda a través del sistema de sensores de COV/eCO2 instalado en la unidad de ventilación. La unidad de ventilación puede controlarse mediante un botón pulsador en la unidad, a través de la aplicación Pichler u opcionalmente a través del panel de control "MINI".
9. Compuerta del aire exterior	Cierra la conexión de aire exterior de la unidad cuando está desconectada.
10. Compuerta del aire de descarga	Cierra la conexión de aire de descarga de la unidad cuando está desconectada.
11. Filtro de aire exterior ISO grueso 70 %	Sirve para prefiltrar el aire exterior y proteger el interior de la unidad. Además, alarga el intervalo de sustitución del filtro de aire de impulsión.
12. Filtro de aire de impulsión ISO ePM1 55 %	Sirve para filtrar el polvo fino en el aire de impulsión.
13. Filtro de aire de retorno ISO grueso 70 %	Sirve para filtrar la suciedad en grueso del aire de retorno y proteger así el interior de la unidad de impurezas.
14. Guía de cables	Cable para la conexión eléctrica
15. Conexiones de aire de impulsión para varias habitaciones	Sirve para conectar el sistema KOMFLEX para la ventilación de varias habitaciones.
16. Conexiones de aire de retorno para varias habitaciones	Sirve para conectar el sistema KOMFLEX para guiar el aire de retorno de varias habitaciones.
17. Batería de precalentamiento eléctrica	Sirve para impedir la formación de condensación y de hielo en el intercambiador de calor en temperaturas externas muy bajas. El aire exterior se precalienta a través de la batería de precalentamiento eléctrica opcional, dependiendo de la temperatura del aire exterior y del aire de descarga.



13.3. Dispositivos de seguridad



Para garantizar el funcionamiento seguro del sistema, los dispositivos de seguridad y las cubiertas no deben ponerse nunca fuera de servicio ni puentearse o desmontarse.

En caso de errores o averías en la unidad de ventilación que pudieran poner en peligro a personas u objetos, hay que parar de inmediato la unidad o asegurarla contra una reconexión. ¡Cualquier otro uso debe impedirse hasta que se haya completado la puesta a punto! La rehabilitación solo puede realizarla una empresa especializada.

13.4. Datos de la unidad

Modelo de aparato	LG 100 DE - Techo
Aplicación	Aplicación de varias habitaciones
Número de artículo de la unidad de ventilación	08LG100DEF
Número de artículo de la unidad de ventilación con batería de precalentamiento	08LG100DEFV
Datos de la unidad	
Niveles de ventilación	1 - 2 - 3 - automático
Nivel 1 - ventilación básica	25
Nivel 2 - ventilación normal	56
Nivel 3 - ventilación intensa	80
Automático (guiado según necesidad)	25 - 80
Clase de eficiencia energética	A
Propiedades	
Función de caudal volumétrico constante	sí
Control de la humedad	sí
Regulación de la calidad del aire (COV, eCO ₂)	sí
Compuerta de cierre mecánico para aire exterior y de descarga	sí
Valores característicos según EN13141-7:2011¹⁾	
Condiciones de temperatura	80,4 %
Condiciones de temperatura aire de impulsión	64,3 %
Potencia específica de entrada PEE	0,36 Wh/m ³
Clasificación del filtro de aire según EN ISO 16890	
Filtro AEXT (aire exterior, prefiltro)	ISO grueso 70 %
Filtro IMP (aire de impulsión, filtro fino)	ISO ePM1 55 %
Filtro RET (aire de retorno)	ISO grueso 70 %
Condiciones de funcionamiento	
Temperatura de servicio permitida (aire exterior) con/sin batería de precalentamiento	-15 °C / -5 °C
Extracción de la condensación	no necesaria ²⁾
Sistema eléctrico	
Conexión eléctrica	230V / 1 ~ / 50 Hz / 13 A
Toma de potencia eléctrica de la unidad de ventilación	8 - 40 vatios
Toma de potencia de la batería de precalentamiento	280 vatios
Materiales y componentes	
Pieza interna	EPP y chapas de acero galvanizado
Frontal de diseño	Chapa de acero galvanizada
Transmisor térmico	Intercambiador de entalpía con membrana de polímeros
Ventiladores	Ventiladores radiales EC



Conexiones de aire	
Aire exterior/de descarga	100 mm
Aire de impulsión de conexión de varias habitaciones	3 pz. KOMFLEX 75
Aire de retorno de conexión de varias habitaciones	3 pz. KOMFLEX 75
Dimensiones y peso	
Dimensiones de la unidad: An x Al x Pr (sin conexiones)	587 x 937 x 203 mm
Peso	25 kg
Certificados	
Comprobado por TÜV	sí
Licencia de construcción (DIBt) (Instituto Alemán de Tecnología de la Construcción)	Z-51.3-490

¹⁾ al 70 % del caudal volumétrico máx.; se corresponde con el nivel de ventilación 2

²⁾ utilizada adecuadamente, como unidad de ventilación doméstica, no aparece ninguna condensación

13.5. Datos acústicos

de la unidad en techo LG 100 DE		Caudal de aire m ³ /h			
		42	56	70	80
Carcasa	Nivel de potencia acústica L _{WA} dB(A)	31	37	41	45
Boquilla aire exterior	Nivel de potencia acústica L _{WA} dB(A)	50	55	58	61
Boquilla aire de descarga	Nivel de potencia acústica L _{WA} dB(A)	51	56	63	67
Boquilla aire de impulsión	Nivel de potencia acústica L _{WA} dB(A)	39	44	48	51
Boquilla aire de retorno	Nivel de potencia acústica L _{WA} dB(A)	39	44	50	53

14. Regulación

14.1. Protección contra la congelación con batería de precalentamiento

La unidad de ventilación LG 100 puede suministrarse opcionalmente con una batería de precalentamiento PTC eléctrica incorporada. Al conectar una batería de precalentamiento, el aire frío exterior se precalienta a través del elemento calefactor eléctrico PTC. Este modo de funcionamiento garantiza un caudal de aire equilibrado entre el aire de impulsión y retorno.

- La batería de precalentamiento se conecta y permanece conectada durante un tiempo mínimo si la temperatura del aire exterior es muy baja, si la temperatura del aire de descarga cae por debajo de un valor definido y si la diferencia de temperatura entre el aire de retorno y el aire de impulsión supera el valor definido.
- Si la temperatura del aire de descarga supera el valor definido, la batería de precalentamiento se apagará después del tiempo de funcionamiento mínimo.
- Si la unidad se desconecta, teniendo la batería de precalentamiento previamente activada, los ventiladores continuarán funcionando durante un corto tiempo.

14.2. Protección contra la humedad

Para evitar la formación de condensación, la unidad de ventilación regula al nivel de ventilación 3 por encima de una humedad del aire de descarga definida. Si la humedad del aire de descarga sigue aumentando a pesar de ello, el caudal volumétrico del aire de impulsión se reduce ligeramente y la unidad funciona de forma desequilibrada, lo que garantiza una eliminación eficaz de la humedad. Esto significa que a través de la unidad de ventilación se suministra menos aire de impulsión a las habitaciones del que se extrae a través del aire de retorno. La ligera presión negativa en el espacio de la habitación se compensa con el aire que fluye a través de las fugas en el edificio (por ejemplo, la puerta de entrada).

Advertencia: Si no se desea o no se permite la conmutación de desequilibrio (por ejemplo, si hay una caldera de gas), esta función debe desactivarla el personal especializado durante la puesta en marcha.

La unidad de ventilación no se regulará de nuevo hasta que la humedad del aire de descarga caiga por debajo del valor definido. Si la humedad del aire de descarga sigue siendo muy alta a pesar de esta función de seguridad, la unidad de ventilación pasará a modo reposo después de unos 30 minutos. Después de aproximadamente una hora en modo reposo, la unidad de ventilación se reinicia automáticamente y la función de seguridad empieza de nuevo.



14.3. Protección contra la congelación sin batería de precalentamiento

En el caso de las unidades de ventilación que no tengan batería de precalentamiento, existe el riesgo de que el intercambiador de calor se congele a temperaturas exteriores muy bajas. Como la unidad de ventilación no tiene una conexión de condensación, hay que evitar a toda costa que se forme condensación. Por esta razón, y por motivos de seguridad, la unidad de ventilación se apaga automáticamente durante aproximadamente una hora a temperaturas de aire exterior inferiores a -5 °C, y las compuertas mecánicas de aire exterior y de descarga se cierran automáticamente. A continuación, la unidad de ventilación se reiniciará automáticamente.



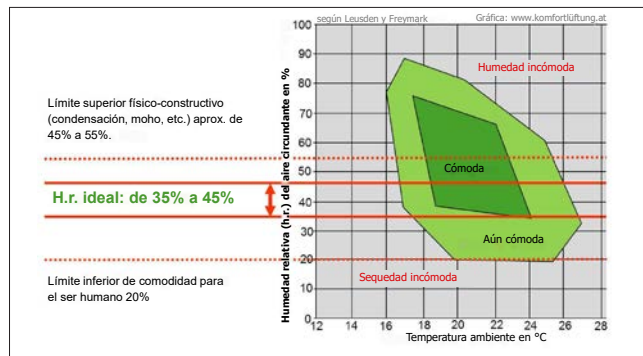
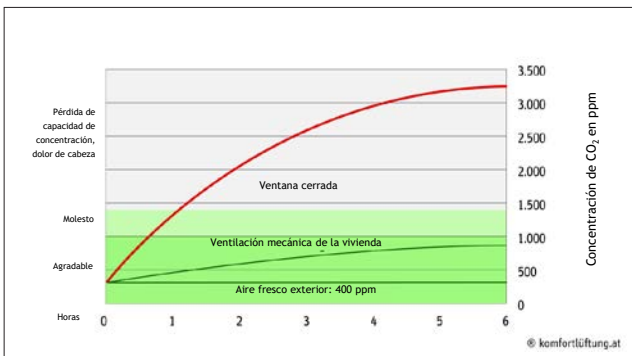
¡Atención! Esta función de seguridad interrumpe el funcionamiento de ventilación cuando la temperatura exterior es muy baja.

14.4. Regulación por COV/eCO2

La calidad del aire de la habitación se mide con sensores de COV y eCO2 y el caudal de aire se controla según la demanda. En modo automático, la unidad de ventilación regula el caudal de aire según sea necesario en función de la calidad del aire (COV) o del valor de eCO2. Cuanto más alto sea el valor, más alto será el caudal.

Un aire ambiente aceptable no debe exceder un valor de CO2 de aproximadamente 1000 ppm y la clase de calidad de aire será de 1 a 2.

Calidad del aire de la habitación/ calificaciones IAQ	Valor de referencia/ Reference Level	TVOC (mg/m ³)	Calidad del aire/ Air Quality
< 2,0	Clase 1 / Level 1	< 0,3	Muy buena / Very good
2,0 a 2,99	Clase 2 / Level 2	0,3 a 1,0	Buena / Good
3,0 a 3,99	Clase 3 / Level 3	1,0 a 3,0	Media / Medium
4,0 a 4,99	Clase 4 / Level 4	3,0 a 10	Suficiente / Poor
5.0	Clase 5 / Level 5	> 10	Mala / Bad



14.5. Regulación de la calidad del aire exterior

Si la unidad de ventilación viene configurada de fábrica con un sensor (opcional) de COV/eCO2 en el aire exterior, el funcionamiento puede activarse mediante la aplicación. Si la calidad del aire exterior (valor COV) fuera peor que la clase 4 durante un determinado tiempo, la unidad de ventilación pasa a modo reposo. Después de una hora en modo reposo, la unidad de ventilación se reinicia automáticamente.



15. Montaje

15.1. Trabajos de preparación

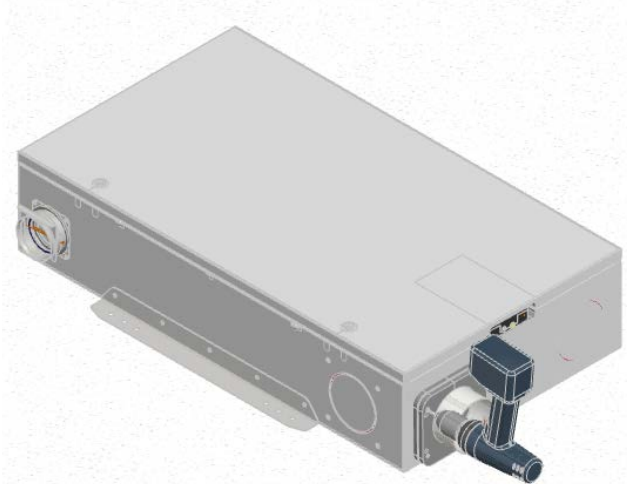
15.1.1. Montar las boquillas del aire exterior y de descarga

Hay dos posiciones posibles para el montaje de las conexiones de aire exterior y de descarga: en línea recta o en un ángulo de 90°. Para montar la conexión, primero hay que recortar las aberturas marcadas en todo el perímetro y, a continuación, romper la chapa, incluido el aislamiento.

Después ya se puede montar la boquilla de conexión en la abertura preparada mediante los cuatro tornillos adjuntos.



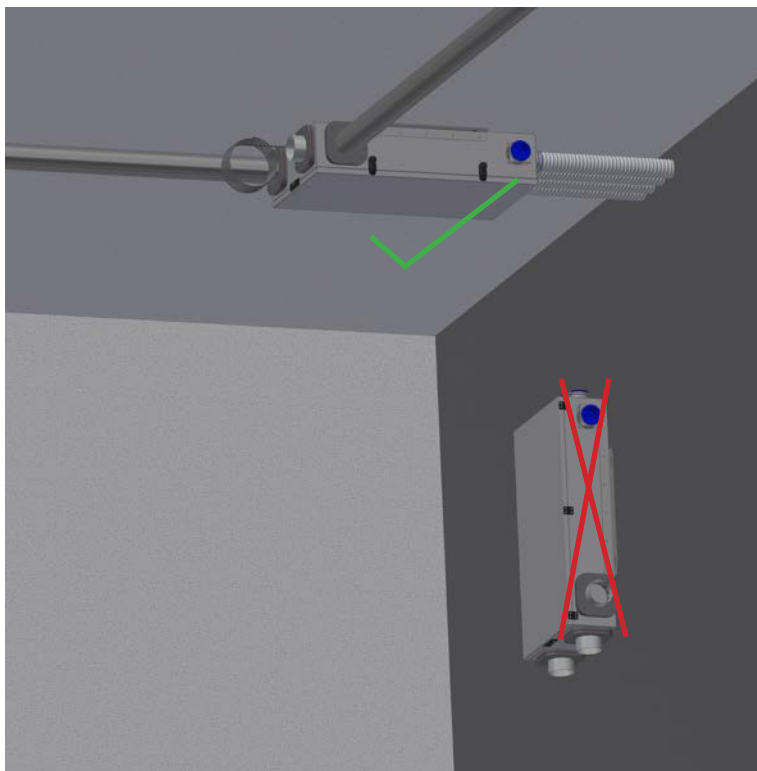
Recortar las aberturas



Boquillas de conexión montadas

15.2. Montaje de la unidad

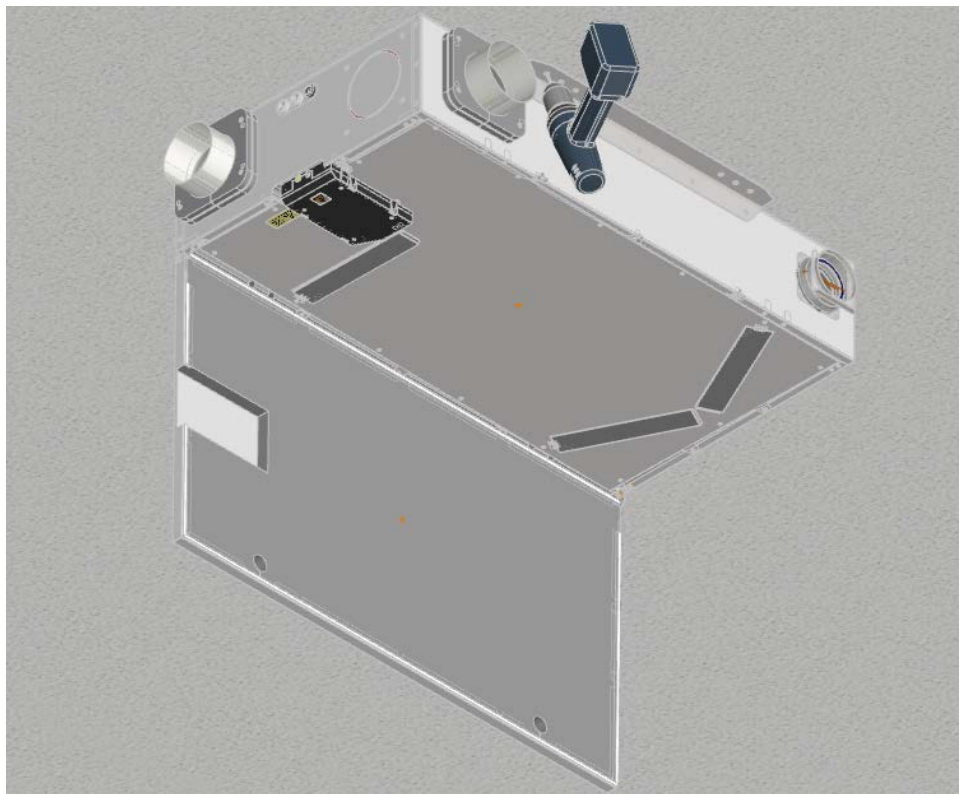
¡La unidad está determinada básicamente para el montaje en techo! Otros tipos de montaje requieren la aclaración con el fabricante.



Observe la orientación de la unidad



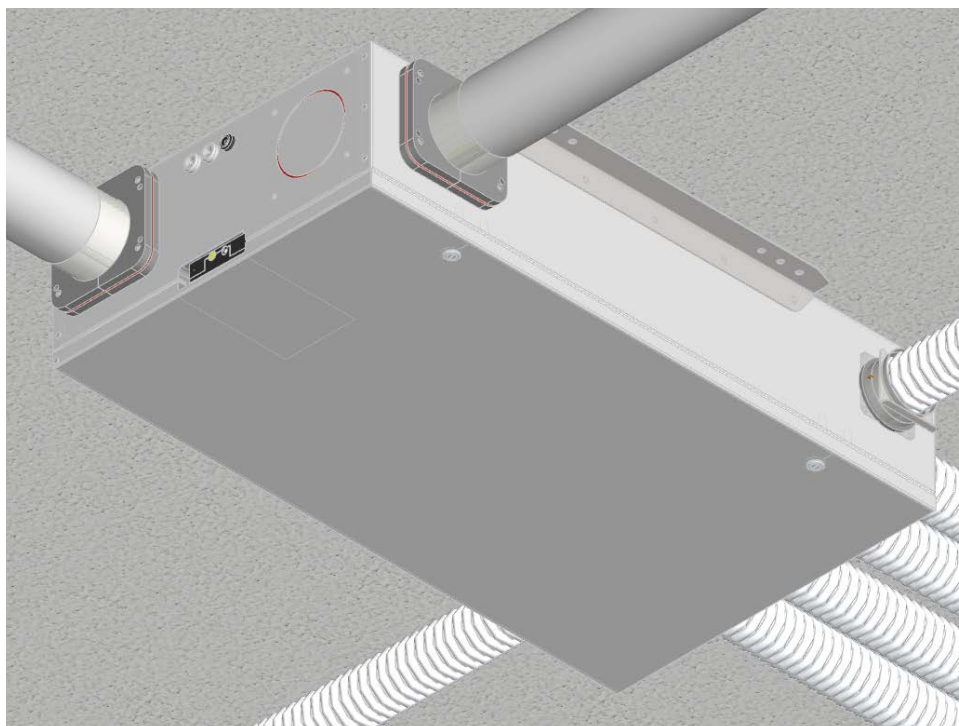
Una vez montadas las boquillas de conexión en la posición deseada, ya se puede fijar la unidad al techo. Para ello, la unidad se coloca en el techo y se monta utilizando los soportes de montaje a derecha e izquierda con tornillos y arandelas.



Montaje de la unidad en el techo

15.3. Tubería

Una vez montada la unidad en el techo, hay que colocar los conductos de aire necesarios. Para el aire de impulsión y de retorno, hay que conectar tres manguitos KOMFLEX en cada uno.



Ejemplo de tubería



15.4. Conexión eléctrica



Los trabajos para la conexión eléctrica, así como los realizados en piezas eléctricas de la unidad, solo podrán realizarlos técnicos electricistas autorizados.

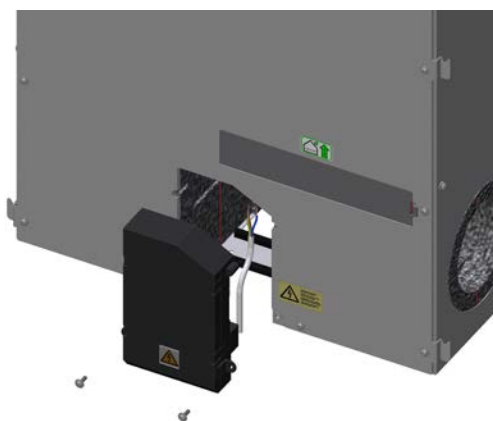


Antes de realizar cualquier trabajo en la placa de control, desconecte siempre todos los polos de la unidad y asegúrela contra una reconexión.



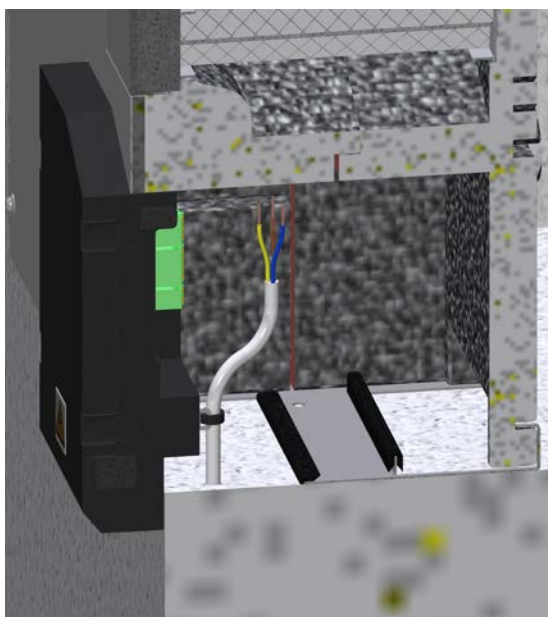
La unidad de ventilación doméstica LG 100 solo puede montarse en una instalación eléctrica permanente con un dispositivo de desconexión para un aislamiento total, de acuerdo con las condiciones de la categoría de sobretensión III y según las normas de instalación y ponerse en funcionamiento en consecuencia.

Para poder realizar los trabajos de conexión eléctrica, antes debe desmontarse la carcasa de control.

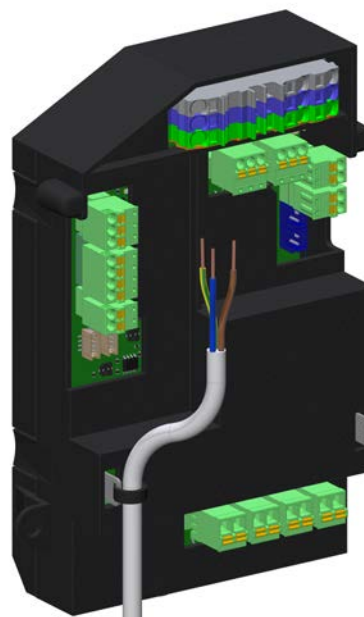


Desmontaje de la carcasa de control

El cable de alimentación debe estar provisto de una descarga de tensión mediante sujetacables en la carcasa de control.



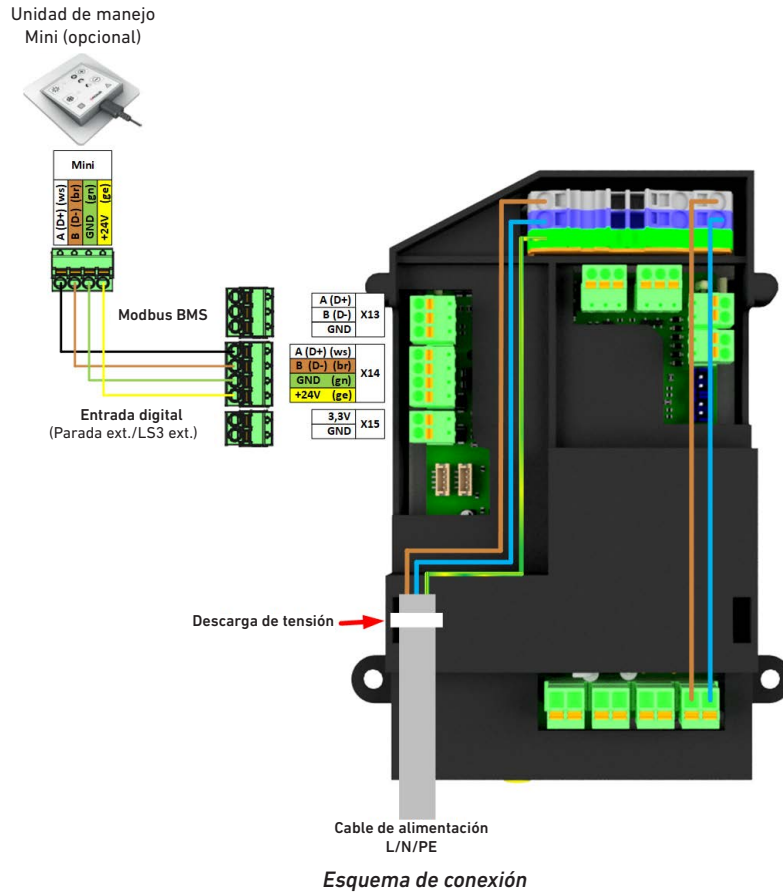
Desmontar la carcasa de control



Fijar el cable de alimentación con sujetacables



De manera opcional, puede controlarse la unidad de ventilación a través de la unidad de manejo MINI o a través del Modbus RTU (conexión BMS). Dispone de una entrada digital como "apagado externo" (contacto: normalmente cerrado o normalmente abierto) o en el "nivel de ventilación 3 externa" (contacto normalmente abierto), dependiendo de la configuración. El ajuste predeterminado para la entrada digital está configurado como "nivel de ventilación 3 externa".



Volver a montar la carcasa de control una vez realizado el cableado.



PERSONAL ESPECIALIZADO: PUESTA EN MARCHA

16. Mantenimiento y limpieza

16.1. Indicaciones de seguridad



¡Desconecte siempre el enchufe de la red o todos los polos del aparato cuando realice la limpieza o el mantenimiento de la unidad de ventilación!

Los demás componentes de la unidad y del sistema existentes deben mantenerse y limpiarse de conformidad con las normativas y los manuales. Al abrir la chapa de estanqueidad o las cubiertas que hubiera, hay que proceder siempre con el máximo cuidado y siendo consciente de la seguridad y del peligro. Si es posible, utilizar un aspirador para limpiar la suciedad y el polvo. Una limpieza a gran potencia o con aire comprimido podría dañar los componentes y las superficies. No se permite el uso de agentes de limpieza agresivos ni disolventes. Los componentes eléctricos no pueden entrar en contacto con líquidos ni humedades. En todos los trabajos eléctricos hay que cumplir con las "Indicaciones de seguridad" indicadas en el punto 5 y especialmente la del punto "Trabajos de conexión eléctrica".

16.2. Indicaciones de mantenimiento

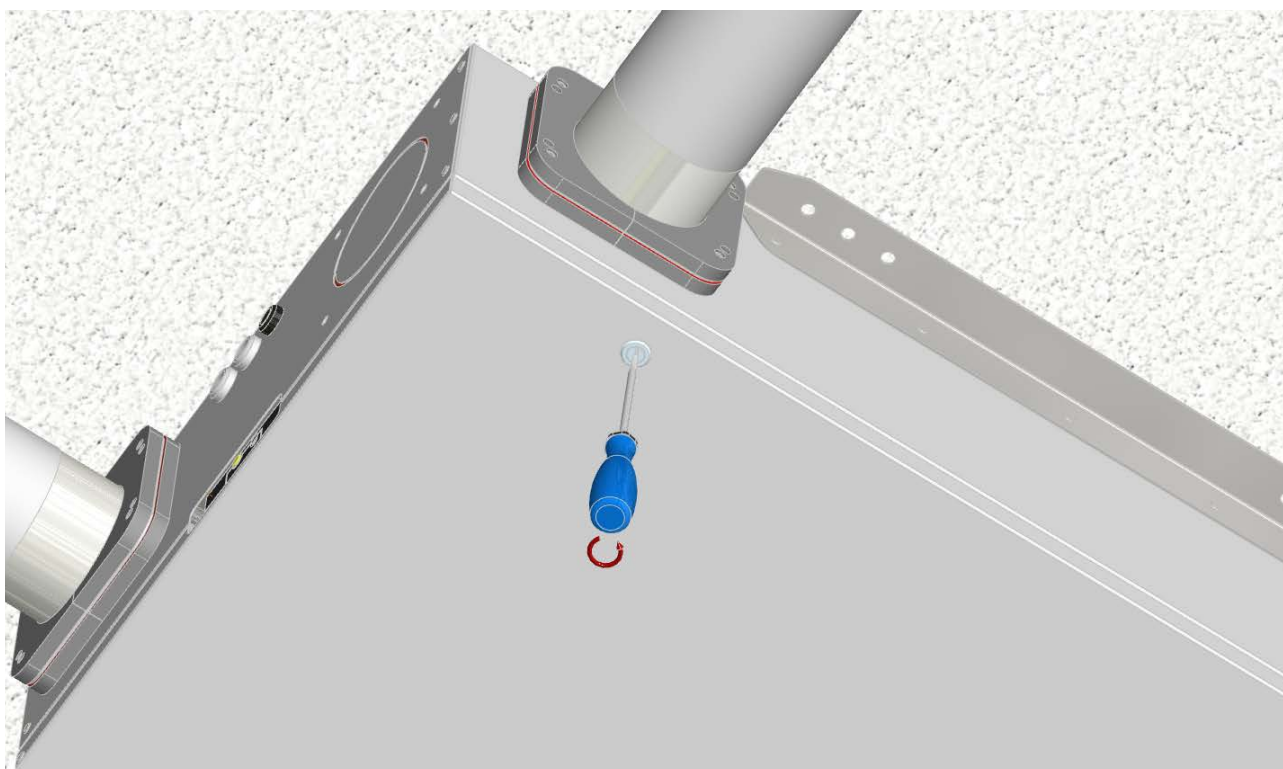


Los siguientes trabajos en la unidad de ventilación solo pueden realizarlos personal especializado. Si se detectan defectos durante los trabajos de mantenimiento, deberán subsanarse inmediatamente para garantizar el funcionamiento seguro de la unidad. En los trabajos de recambio y reparación solo pueden utilizarse piezas de repuesto originales.

16.3. Intercambiador de entalpía

Dependiendo del grado de suciedad del intercambiador de entalpía, se recomienda su limpieza al menos una vez al año. Para su mantenimiento, debe extraerse cuidadosamente de la unidad. La limpieza se lleva a cabo mediante un lavado con agua caliente (máximo 50 °C). No soplar nunca aire comprimido en el intercambiador. ¡Esto podría dañarlo!

1. Retirar la chapa de estanqueidad:

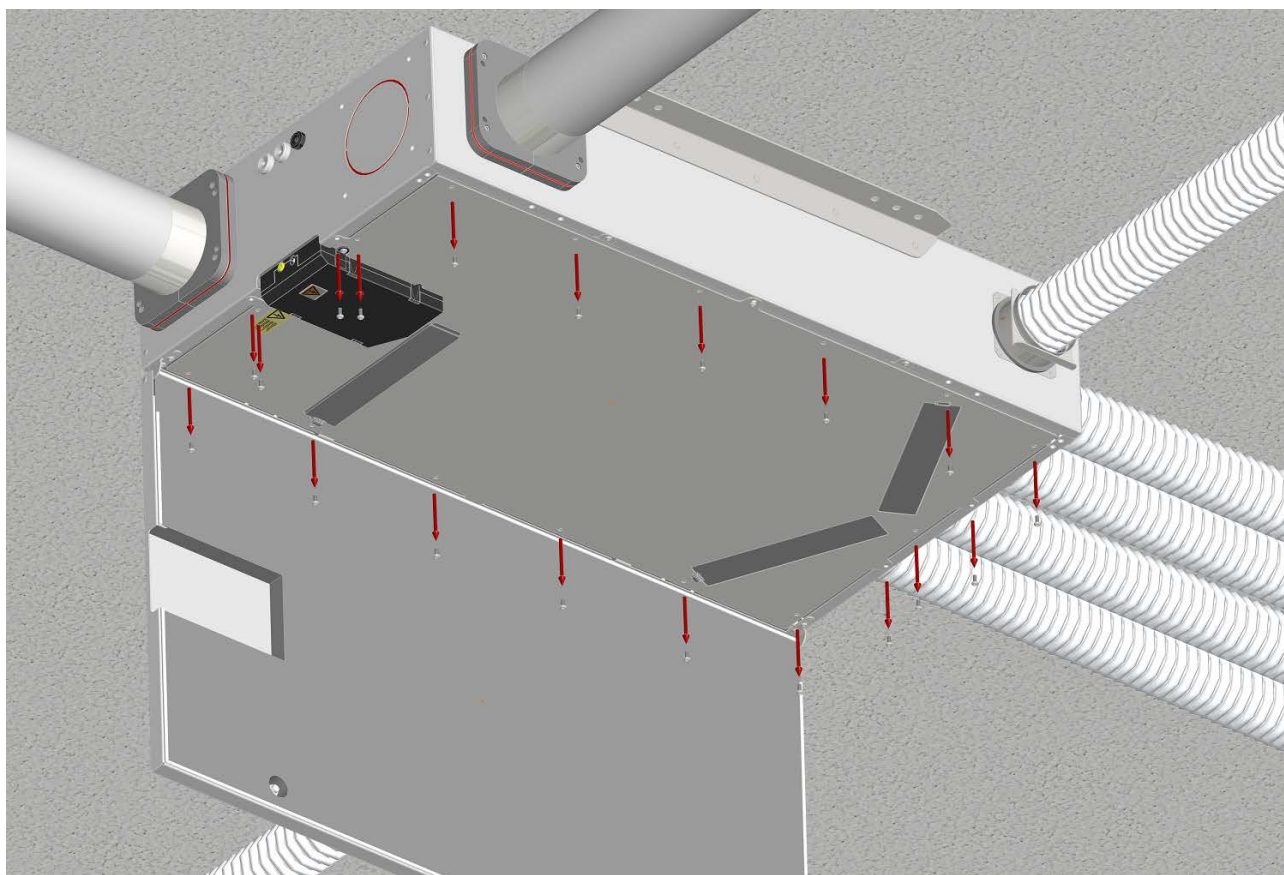


Abrir los cierres rotativos y la tapa basculante



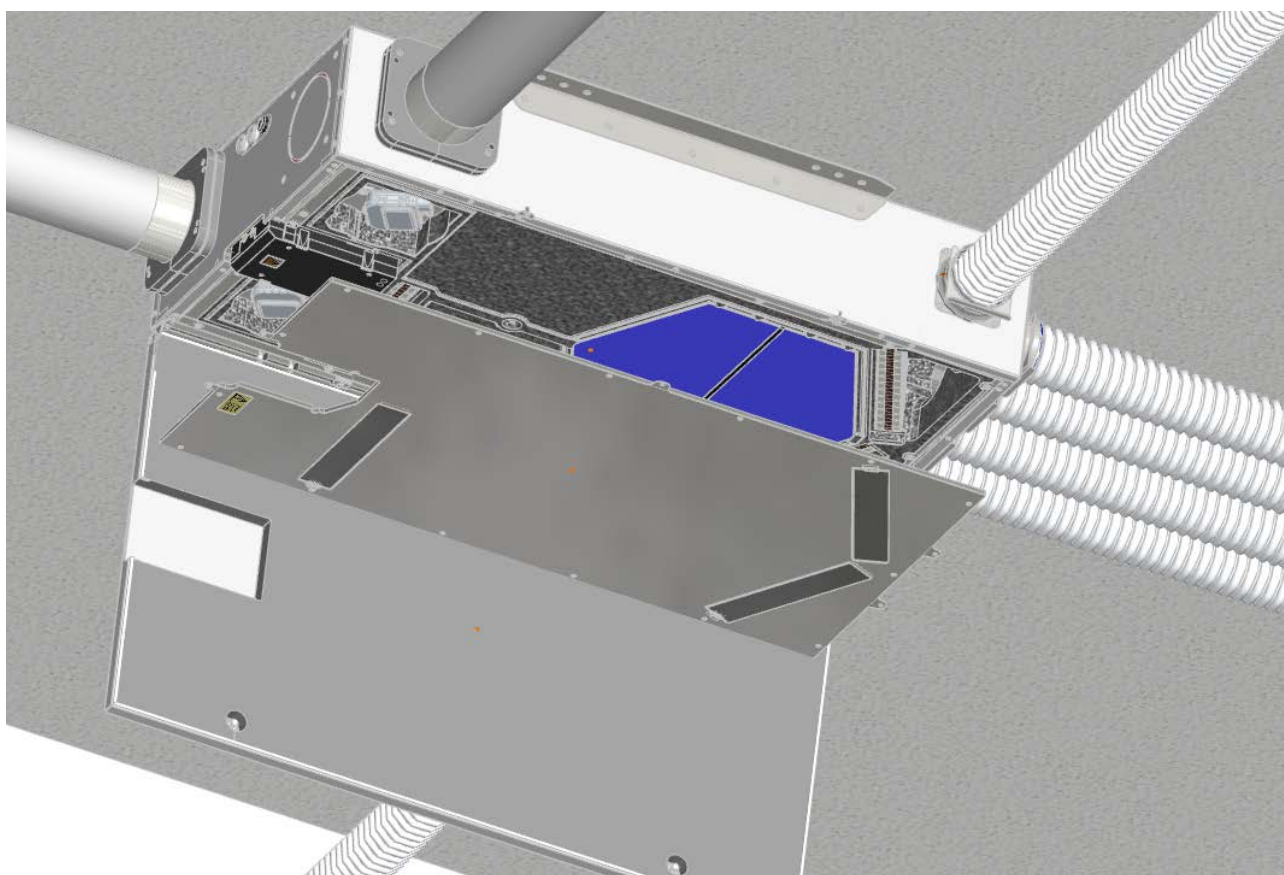
GENERALIDADES

USUARIO



Soltar los tornillos de la chapa de estanqueidad

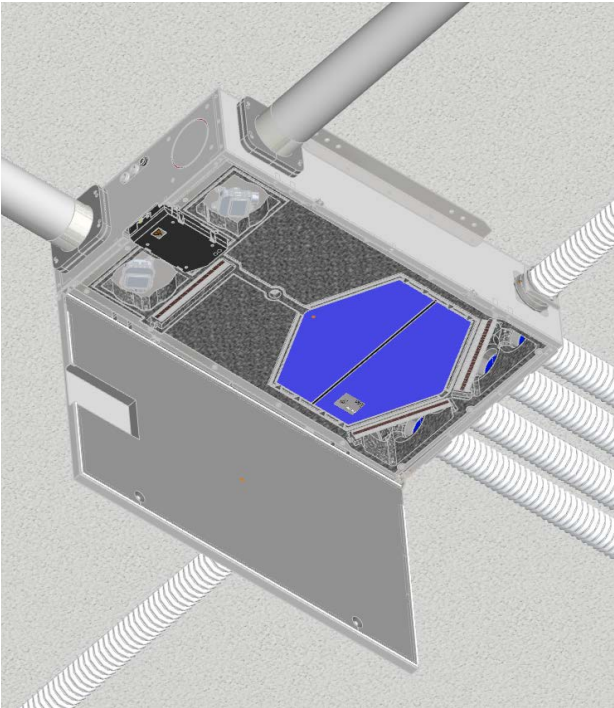
PERSONAL ESPECIALIZADO



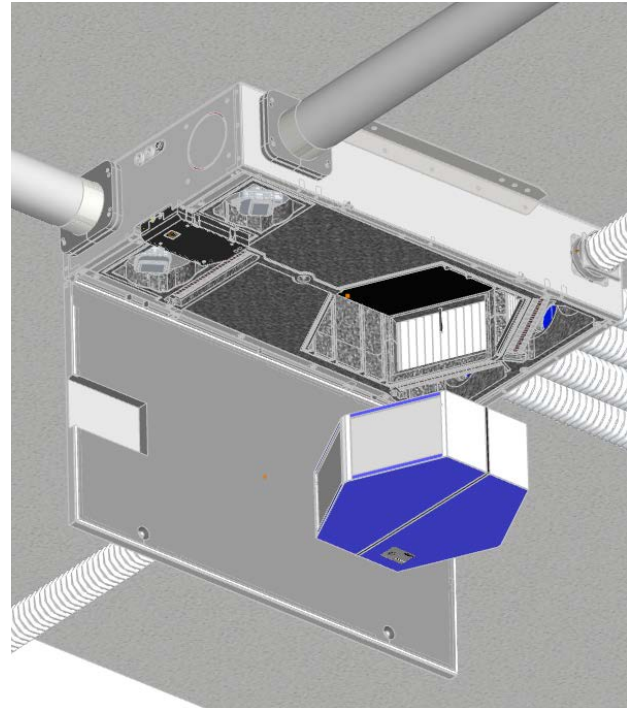
Retirar la chapa de estanqueidad



2. Extraer el intercambiador de calor:



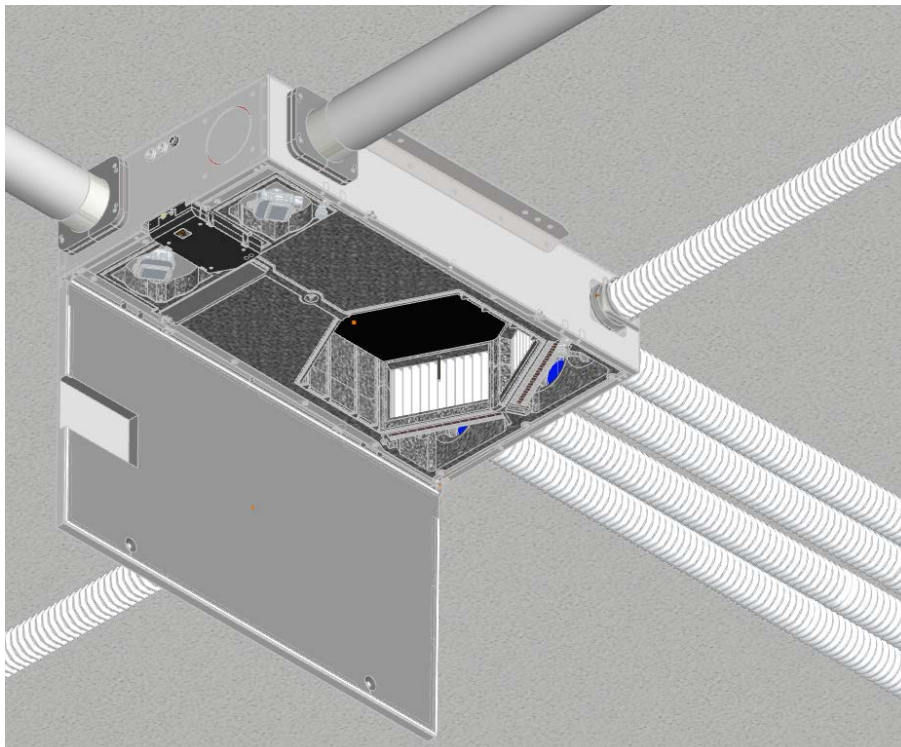
Unidad en techo sin chapa de estanqueidad



Extraer el intercambiador de calor

16.4. Carcasa de la unidad: limpieza interior

Dependiendo del grado de suciedad, se recomienda limpiar al menos una vez al año. Al limpiarla, asegúrese de tratar con cuidado la superficie de la unidad. Emplear una fuerza excesiva durante el método de limpieza puede dañar las superficies. Es preferible utilizar un paño o una aspiradora para quitar el polvo. Los componentes eléctricos no pueden entrar en contacto con líquidos ni humedades. En particular, hay que tener cuidado para evitar posibles daños en los sensores integrados, las líneas de conexión electrónica y los componentes.



Limpieza de la unidad



16.5. Tabla de mantenimiento

Para documentar dichos trabajos de mantenimiento debe cumplimentarse esta tabla cada vez que se terminen los trabajos en la unidad.

Unidad puesta en funcionamiento por:			Fecha
N.º	Trabajos de mantenimiento (p. ej., cambio de filtros)	Cumplimentados por (firma)	Fecha
1			
2			
3			
4			
5			
6			
7			
8			
9			
10			



11			
12			
13			
14			
15			
16			
17			
18			
19			
20			
21			
22			
23			
24			
25			

GENERALIDADES

USUARIO

PERSONAL ESPECIALIZADO



17. Puesta en marcha



El sistema de ventilación completo debe estar terminado, conectado y listo para funcionar antes de que se ponga en marcha la unidad de ventilación. La puesta en marcha o el ajuste seguro del sistema solo es posible si se han completado todos los trabajos en la unidad. Los ajustes de fábrica de la unidad de control solo puede modificarlos una empresa especializada. Unos ajustes incorrectos pueden provocar el mal funcionamiento de la unidad.

Nivel de ventilación	Modo de funcionamiento	Denominación	Ajustes de fábrica - Aplicación una habitación	Ajustes de fábrica - Aplicación de varias habitaciones
0	Funcionamiento en reposo (standby)	El funcionamiento en reposo (standby) significa que las compuertas están cerradas y el edificio no se ventilará.	Sin caudal volumétrico	Sin caudal volumétrico
1	Ventilación reducida	Funcionamiento con caudal volumétrico reducido para una ventilación mínima del edificio	25 m ³ /h	25 m ³ /h
2	Ventilación normal	Funcionamiento con caudal volumétrico determinado para una ventilación normal del edificio	42 m ³ /h	56 m ³ /h
3	Ventilación intensa	Funcionamiento con un caudal volumétrico mayor y ventilación intensa para una ventilación breve y potente del edificio	60 m ³ /h	80 m ³ /h
4	Automático	Funcionamiento con regulación según necesidad mediante sensor COV	25 - 60 m ³ /h	25 - 80 m ³ /h

17.1. Preguntas básicas de puesta en marcha

- ¿Están todos los conductos de aire y los componentes completamente montados y sellados?
- ¿Están todos los componentes del sistema completamente montados y conectados eléctricamente?
- ¿Se ha completo el cableado eléctrico y está montada la unidad de manejo?
- ¿Está correctamente conectada eléctricamente la unidad de manejo?

17.2. Ajuste de los parámetros del sistema

- Comprobar los componentes del sistema y corregir el ajuste en su caso.
- Ajustar los parámetros del sistema, p. ej., adaptar el caudal volumétrico/nivel de ventilación.
- Configurar correctamente las ampliaciones del sistema.



18. Descripción de errores

18.1. Descripción de errores de la unidad de manejo MINI

En las tablas a continuación, encontrará las descripciones de los errores de los correspondientes patrones de parpadeo. El software de servicio (solo disponible para personal cualificado) permite la localización exacta del error.

Patrón	Fallo
1 parpadeo del LED de error	Z04, Z05 (fallo de ventiladores)
2 parpadeos del LED de error	Z06 - Z13 (error de sensores combinados)
3 parpadeos del LED de error	Z14, Z15 (fallo del sensor)
4 parpadeos del LED de error	Z17, Z18 (fallo de compuertas)
5 parpadeos del LED de error	Z02, Z03 (fallo de transmisión de datos)
6 parpadeos del LED de error	Z19, Z20, Z21 (peligro de congelación)
7 parpadeos del LED de error	Z01 (no es posible la conexión a internet)
Filtro LED ilumina	Z16 (mensaje de filtros)

Fallo	Descripción
Z01	No es posible la conexión a internet
Z02	Comunicación sensor combinado 1
Z03	Comunicación sensor combinado 2
Z04	Ventilador de aire de descarga bloqueado (vigilancia de la velocidad)
Z05	Ventilador de aire exterior bloqueado (vigilancia de la velocidad)
Z06	Sensor combinado 1: T1 - aire exterior
Z07	Sensor combinado 1: Caudal volumétrico - aire exterior
Z08	Sensor combinado 1: humedad relativa - aire exterior
Z09	Sensor combinado 1: Sensor COV/CO2 - aire exterior
Z10	Sensor combinado 2: T2 - aire de descarga
Z11	Sensor combinado 2: Caudal volumétrico - aire de descarga
Z12	Sensor combinado 2: humedad relativa - aire de descarga
Z13	Sensor combinado 2: Sensor COV/CO2 - aire de descarga
Z14	T3 - aire de retorno
Z15	T4 - aire de impulsión
Z16	Cambiar filtros de aire
Z17	Compuerta AEXT (vigilancia del caudal)
Z18	Compuerta DESC (vigilancia del caudal)
Z19	La batería de precalentamiento no tiene potencia
Z20	Peligro de congelación
Z21	Peligro de condensación



18.2. Descripción de errores de la unidad

En las tablas a continuación, encontrará las descripciones de los errores de los correspondientes patrones de parpadeo. El software de servicio (solo disponible para personal cualificado) permite la localización exacta del error.

Patrón	Fallo
1 parpadeo LED rojo	Z04, Z05 (ventiladores)
2 parpadeos LED rojo	Z06 - Z013 (valores no válidos de los sensores combinados)
3 parpadeos LED rojo	Z14, Z15 (sensores de temperatura)
4 parpadeos LED rojo	Z17, Z18 (compuertas)
5 parpadeos LED rojo	Z02, Z03 (comunicación sensores combinados)
6 parpadeos LED rojo	Z19, Z20, Z21 (peligro de congelamiento o condensación)
7 parpadeos LED rojo	Z01 (no hay conexión a internet)
Los LED verde y rojo parpadean alternativamente	Z16 (mensaje de filtros)

Fallo	Descripción
Z01	No es posible la conexión a internet
Z02	Comunicación sensor combinado 1
Z03	Comunicación sensor combinado 2
Z04	Ventilador de aire de descarga bloqueado (vigilancia de la velocidad)
Z05	Ventilador de aire exterior bloqueado (vigilancia de la velocidad)
Z06	Sensor combinado 1: T1 - aire exterior
Z07	Sensor combinado 1: Caudal volumétrico - aire exterior
Z08	Sensor combinado 1: humedad relativa - aire exterior
Z09	Sensor combinado 1: Sensor COV/CO2 - aire exterior
Z10	Sensor combinado 2: T2 - aire de descarga
Z11	Sensor combinado 2: Caudal volumétrico - aire de descarga
Z12	Sensor combinado 2: humedad relativa - aire de descarga
Z13	Sensor combinado 2: Sensor COV/CO2 - aire de descarga
Z14	T3 - aire de retorno
Z15	T4 - aire de impulsión
Z16	Cambiar filtros de aire
Z17	Compuerta AEXT (vigilancia del caudal)
Z18	Compuerta DESC (vigilancia del caudal)
Z19	La batería de precalentamiento no tiene potencia
Z20	Peligro de congelación
Z21	Peligro de condensación

19. Instalación/manejo del software de servicio y actualizaciones del firmware

Para subsanar los errores es necesario conectar un portátil a la unidad de manejo mediante un cable micro USB o establecer una conexión WLAN con el aparato. Para una conexión WLAN estable del LG 100, puede ser necesario reforzar la señal WLAN con repetidores WLAN o configurar una red de malla.

Los socios certificados obtendrán más información acerca de la instalación/el manejo del software de servicio y de las actualizaciones del firmware si así lo solicitan.

Línea directa de asistencia: +43 (0)463 32769-290

Correo electrónico: service@pichlerluft.at



20. Piezas de repuesto y accesorios



En los trabajos de recambio y reparación solo pueden utilizarse piezas de repuesto originales.
¡El funcionamiento de la unidad solo puede garantizarse con el uso de piezas de repuesto originales!

20.1. Elementos de control

Denominación	Número de artículo
OPCIONAL: Unidad de manejo MINI para LG 100	08LGMINI100
Cable de conexión blindado J-Y(ST)Y 2 x 2 x 0.8	40LG040340

20.2. Filtros de aire

Denominación	Número de artículo
Filtro AEXTRET ISO grueso 70 %	40LG0500006A
Filtro IMP ISO ePM1 55 %	40LG0500007A

20.3. Gateway

Denominación	Número de artículo
MODBUS/KNX-GATEWAY	08KNXGAB

21. Reservado el derecho a realizar modificaciones

Nos esforzamos continuamente por ofrecer las mejoras y optimizaciones técnicas de nuestros productos y nos reservamos el derecho a modificar los diseños de las unidades o los datos técnicos sin previo aviso.



22. Declaración de conformidad CE / EC Declaration of Conformity

Fabricante/Manufacturer:	J. Pichler Gesellschaft m.b.H.
Dirección/Address:	Karlweg 5 A-9021 Klagenfurt am Wörthersee
Descripción/Product description:	Unidad de ventilación compacta descentralizada con control integrado
Modelos/Type:	LG 100 UP / LG 100 AP / LG100 DE con unidad de manejo MINI

Los productos anteriormente descritos y tal y como se suministran en el mercado, se corresponden con las siguientes directivas europeas:
The products described above in the form as delivered are in conformity with the provisions of the following European Directives:

2014/35/EU	Para la armonización de las directivas legales de los Estados miembros sobre los medios de funcionamiento eléctricos para la utilización dentro de determinados límites de tensión en el mercado On the harmonisation of the laws of the Member States relating to the making available on the market of electrical equipment designed for use within certain voltage limits
2014/30/CE	Para la armonización de las directivas legales de los Estados miembros sobre compatibilidad electromagnética On the harmonisation of the laws of the Member States relating to electromagnetic compatibility
2009/125/CE	Directiva del Parlamento Europeo y el Consejo para la aproximación de las legislaciones de los Estados miembros con la finalidad de crear un marco que determine los requisitos para el diseño ecológico de productos de gran consumo energético Council Directive on the approximation of the laws of the Member States establishing a framework for the setting of ecodesign requirements for energy-related products

La conformidad respecto a las directivas queda demostrada por el cumplimiento total de las siguientes normas y reglamentos:
Conformity to the Directives is assured through the application of the following standards and regulations:

Reglamento 1253/2014/UE de la Comisión de Regulación de la UE relativa a la realización de la Directiva 2009/125/EC del Parlamento Europeo y del Consejo en cuanto a los requisitos del diseño ecológico para instalaciones de ventilación
COMMISSION REGULATION (EU) implementing Directive 2009/125/EC of the European Parliament and of the Council with regard to ecodesign requirements for ventilation units

Reglamento 1254/2014/UE para complementar la Directiva 2010/30/EU del Parlamento Europeo y del Consejo en cuanto al etiquetado de sistemas de ventilación para viviendas en lo relativo al consumo de energía
VO 1254/2014/EU supplementing Directive 2010/30/EU of the European Parliament and of the Council with regard to energy labelling of residential ventilation units

DIN EN 60335-1:2012-10 + Ber.1:2014-04 + Ber.2:2014-11+Bbl.1:2016-06+A13:2018-07
DIN EN 60335-2-40:2014-01
ETSI EN 301 489-1 V2.1.1:2017-02
ETSI EN 301 489-17 V3.1.1:2017-02
EN IEC 61000-3-2:2019-03
EN 61000-3-3:2013-08
EN 62233:2008-04
EN 55014-1:2017-04
EN 55014-2:2015-04

Cualquier modificación de la unidad que difiera de su estado en el momento de la entrega conllevará la pérdida de la conformidad.
Product modifications after delivery may result in a loss of conformity.

Esta declaración certifica la conformidad con las directivas mencionadas; sin embargo, no representa ninguna garantía en cuanto a las propiedades. Debe respetarse la información de seguridad contenida en la documentación suministrada con el producto.
This declaration certifies the conformity to the specified directives but contains no assurance of properties. The safety documentation accompanying the product shall be considered in detail.

J. Pichler Gesellschaft m.b.H.
Director gerente/General Manager

Klagenfurt, a martes, 16 de junio de 2020



ErP 2018

Cumple con los requisitos de la directiva sobre diseño ecológico, de conformidad con el Reglamento UE 1253/2014.



EPREL

Nuestra unidad de ventilación compactas LG 100 está listada en la EPREL – Base de datos europea de productos para el etiquetado energético.



Responsable del contenido: J. PICHLER Gesellschaft m.b.H.
Fotos: Ferdinand Neumüller, Archiv J. PICHLER Gesellschaft m.b.H. | Texto: J. PICHLER Gesellschaft m.b.H.
Reservados todos los derechos | Todas las fotos son ilustrativas | Reservado el derecho a modificación |
Versión: 05/2024 eh

PICHLER
Ventilación con sistema.

J. PICHLER
Gesellschaft m.b.H.
office@pichlerluft.at
www.pichlerluft.at

AUSTRIA
9021 KLAGENFURT
AM WÖRTHERSEE
Karlweg 5
T +43 (0)463 32769
F +43 (0)463 37548

AUSTRIA
1100 VIENNA
Doerenkampgasse 5
T +43 (0)1 6880988
F +43 (0)1 6880988-13

Filiales de venta en
Eslovenia y Serbia.
Socios de venta en
Europa.

